



ESPAÑA

18 ES 11 NUMERO 20000000  
 21  
 22 FECHA DE PRESENTACION  
 23 DIC. 1981

MODELO DE UTILIDAD JUN. 1982 26 2268

30 PRIORIDADES:  
 31 NUMERO 32 FECHA 33 PAIS

47 FECHA DE PUBLICIDAD 51 CLASIFICACION INTERNACIONAL  
 G 02C1/02

54 TITULO DE LA INVENCIÓN  
 " GAFA DEPORTIVA PERFECCIONADA "

71 SOLICITANTE (S)  
 D. GASPAR GONZALEZ PEREZ

DOMICILIO DEL SOLICITANTE  
 ALICANTE.- Alfonso el Sabio, 9.-

72 INVENTOR (ES)  
 D. GASPAR GONZALEZ PEREZ

73 TITULAR (ES)  
 D. GASPAR GONZALEZ PEREZ

74 REPRESENTANTE  
 D. MARIO SOLER JOVER

El Estatuto vigente sobre Propiedad Industrial, de 26 de Julio de 1.929, en su texto refundido, publicado el 30 de Abril de 1.930, establece los caracteres de patentabilidad de las invenciones de tipo industrial que tienen por objeto obtener ventajas sobre lo ya conocido, admitiendo por consiguiente como patentables, las nuevas - máquinas, aparatos, instrumentos, procesos de fabricación, etc. La amplitud de conceptos previstos como patentables, ha llevado al legislador a aclarar (Artº 46) que la enumeración contenida en dicho cuerpo legal es puramente enunciativa y no limitativa, haciéndola extensiva incluso a - los descubrimientos de tipo científico (Artº 47).

El Decreto de 26 de Diciembre de 1.947, recogiendo la Orden de 18 de Noviembre de 1.935, confirma el criterio legal de que también serán patentables los instrumentos, objetos, o partes de los mismos, que aporten a la función a que son destinados, un beneficio o efecto nuevos, y en definitiva que constituyan una mejora sustancial sobre lo anteriormente conocido.

Pués bien, a tenor de lo expuesto, y en base al articulado que recoge los conceptos expresados, debe considerarse, que la invención a que se refiere la presente memoria, constituye una novedad industrial, con características y ventajas que la hacen merecedora del privilegio de explotación exclusiva que por ella se solicita, premiando así los méritos de quien aporta a la industria del país una mejora efectiva y precisamente comprendida entre las enunciadas por la Ley como patentables. (Arts. 46 y 47 en relación con el 171, en su nueva redacción afectada por - la Orden de 18 de Noviembre de 1.935).

El presente registro de Modelo de Utilidad, concierne como su enunciado indica, a una gafa deportiva perfeccionada, de acuerdo con la descripción detallada que de la misma se realiza, debiendo interpretarse siempre éste con concepto en su más amplio sentido y nunca en limitativo.

Este resultado industrial, mejora notablemente todo cuanto sobre el particular se conoce y utiliza actualmente, tanto por su sencillez constructiva, como de aplicación, perfecta visión, estética y economía.

Para la debida comprensión de éste objeto, se adjunta a la presente memoria descriptiva, una hoja de planos en la que a título de ejemplo, se representan todas y cada una de las partes que lo forman y relación que guardan entre sí.

En la citada hoja de dibujos queda representado:

FIGURA PRIMERA.- La misma muestra una vista en perspectiva de la gafa deportiva cuyo registro se preconiza.

FIGURA SEGUNDA.- Es una vista frontal de la misma.

FIGURA TERCERA.- Corresponde a una vista posterior de ésta gafa.

En éstas figuras y con el mismo valor en todas ellas, se aprecian las siguientes referencias:

1.- Armadura general, constituida por una pieza de proyección curva simétrica, cuya estructura está ajustada anatómicamente para facilitar su acoplamiento y fácil desmontaje.

La parte frontal presenta un mayor espesor de materiales, cuya disposición refuerza ésta zona.

2.- Patillas de ajuste sobre la parte superior de las orejas del usuario, que forma un solo conjunto con el resto de la pieza.

Las flechas -A- y -B- indican respectivamente las presiones de ajuste y de distensión, para determinarse la perfecta sujección de las patillas, habida cuenta del material con el cual está formada esta gafa, son flexi-  
65 bles y resistentes, con especial preferencia plásticos.

3.- Ventana prevista en la parte frontal del conjunto y en plano curvo, prevista para la contención del correspondiente cristal.

4.- Cristal propiamente dicho, acondicionado en la  
70 ventana -3-, por los medios más apropiados para establecer su propia sujección.

Este cristal o medio transparente adecuado, es de proyección curva simétrica, siguiendo la línea construc  
75 tiva de la propia armadura general -1- en su parte fron  
tal.

El cristal en cuestión, es preferentemente polari  
zado y opalizado para neutralizar la intensidad lumino  
sa de los rayos solares.

Dicho cristal frontalmente forma un espejo y a tal  
80 fin en el metalizado o azogado correspondiente, se elimi  
na la clásica capa de pintura posterior, con lo cual la  
visualidad es perfecta desde la posición del usuari  
o observador y nula a través, desde la parte frontal o exte  
rior.

Esta armadura presenta muy escasa altura en rela-  
ción con su propia longitud, creándose un prototipo nue-  
vo en éste orden.

5.- Rebaje practicado en la parte media inferior y  
posterior de dicha armadura, que facilita su colocación -  
90 racional sobre la parte superior del apéndice nasal.

La gafa podrá presentar una decoración apropiada.

Esta gafa será fabricada con los materiales más convenientes, siendo sus formas y dimensiones las más convenientes, no existiendo sobre el particular ninguna limitación.

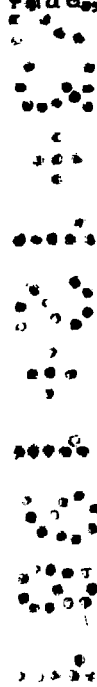
95

Descrita suficientemente la naturaleza del Modelo, se hace constar expresamente que cualquier modificación de detalle que se introduzca en el mismo, se considerará incluida dentro de ésta protección, en tanto que no altere o modifique esencialmente su finalidad característica.

100

N O T A

Por último, se declaran de novedad y utilidad, las siguientes:



R E I V I N D I C A C I O N E S

105

1º- Gafa deportiva perfeccionada, caracterizada esencialmente porque la misma está constituida por una armadura monopieza, cuyas patillas de fijación son una prolongación por cada lateral de la zona frontal del conjunto y son de naturaleza flexible para asegurar su racional posicionado, bajo un determinado coeficiente de presión, existiendo en la parte frontal curva, una ventana de disposición anatómica, que porta un cristal curvo polarizado y opalizado para la reducción espontánea de la intensidad de los rayos del sol o de reverberaciones de otra índole, presentando éste cristal una de sus caras azogadas sin soporte interior de pintura, con lo cual actúa frontalmente de espejo y permite la normal visibilidad desde la posición del observador, presentando esta armadura en su parte media inferior y posterior un rebaje que facilita la colocación de la gafa sobre el apéndice nasal.

110

2º- Gafa deportiva perfeccionada.

115

Todo ello, tal y como se describe en la presente memoria, que consta de seis páginas escritas a máquina, así como de la correspondiente hoja de planos.

120

Madrid **23 DIC. 1981**

MARZO SOLER JOVER

*M. Soler Jover*

FIG. 1

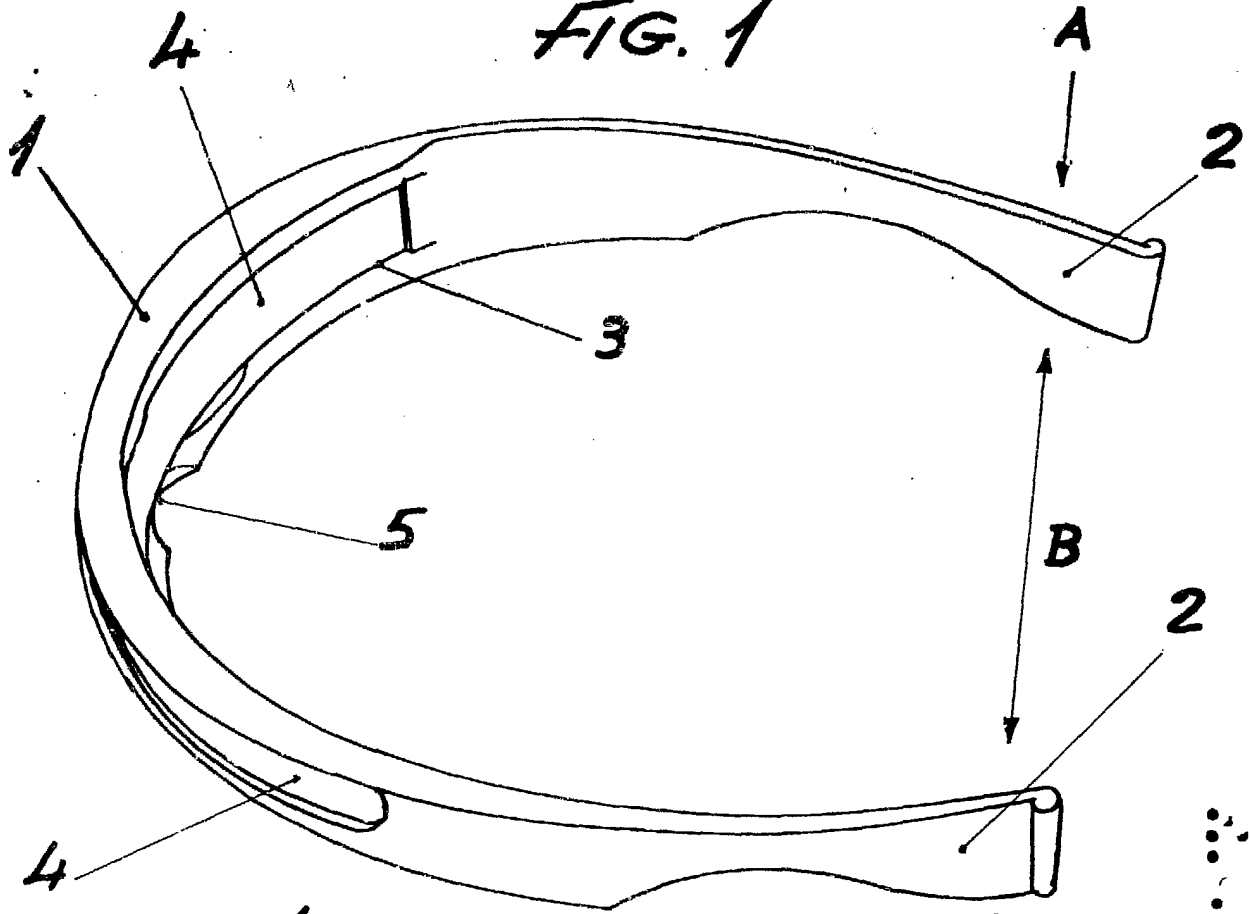


FIG. 2

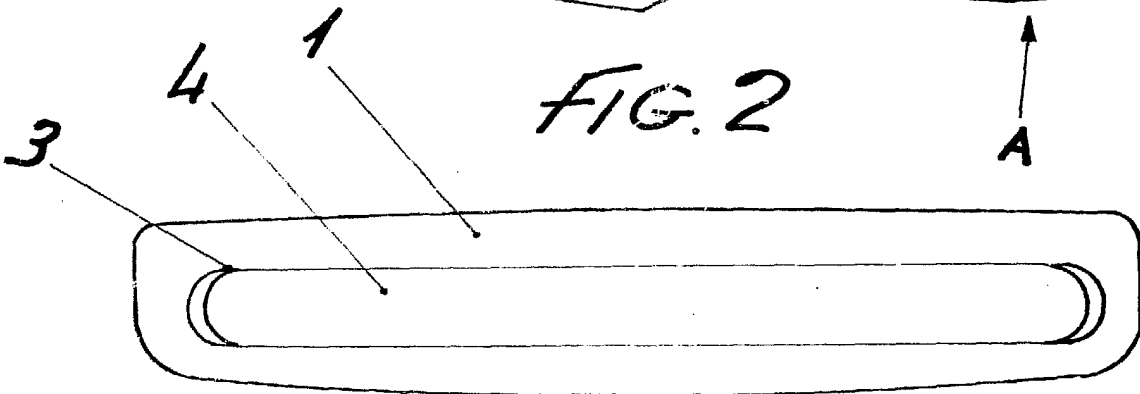
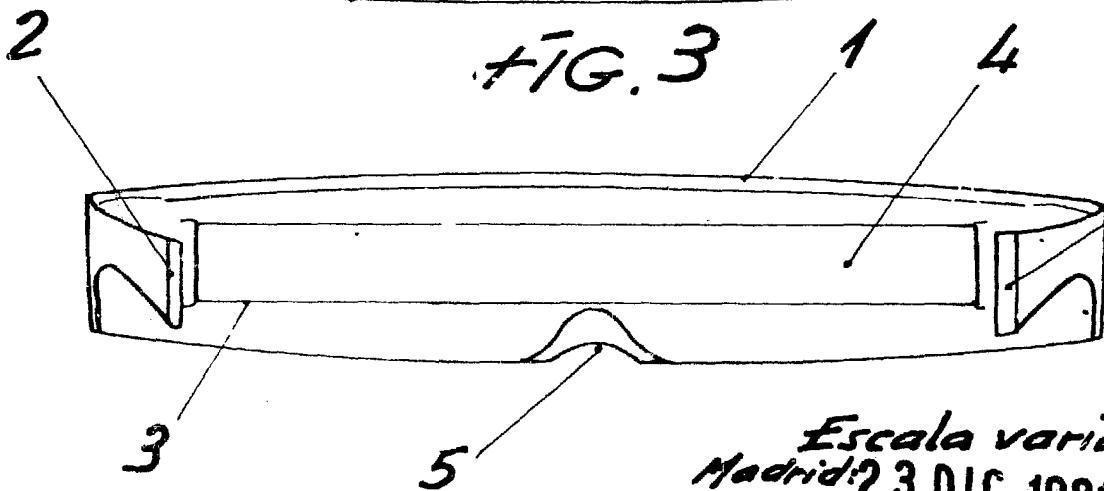


FIG. 3



Escala variable  
Madrid: 23 DIC. 1981

*M. Gaspar*

