

26 2244

ES 020820640

18 Y



ESPAÑA

MODELO DE UTILIDAD

1 JUN. 1982

FECHA DE PRESENTACION  
22 DIC 1981

<p>30 PRIORIDADES:</p> <p>31 NUMERO</p>	<p>32 FECHA</p>	<p>33 PAIS</p>
---	-----------------	----------------

<p>47 FECHA DE PUBLICIDAD</p>	<p>51 CLASIFICACION INTERNACIONAL A45 F3/16</p>
-------------------------------	---

54 TITULO DE LA INVENCIÓN

"FIAMBRERA PERFECCIONADA"

71 SOLICITANTE (S)

CENTREX, S.A.

DOMICILIO DEL SOLICITANTE

VILAFRANCA DEL PENEDES (Barcelona) Carretera de Tarragona s/nº

72 INVENTOR (ES)

73 TITULAR (ES)

74 REPRESENTANTE

D. MANUEL DE RAFAEL GARCIA

MEMORIA DESCRIPTIVA

Se refiere el presente modelo de utilidad a una fiambarrera perfeccionada que aporta sensibles mejoras y ventajas sobre todo lo conocido con  
5 utilidad similar, caracterizándose además por su simplicidad constructiva y funcional.

En efecto, es sabido que en ocasiones se hace preciso desplazarse con las viandas, especialmente en el trabajo, en viajes al campo, playa, etc. Ello  
10 se viene realizando con las tradicionales fiambreras o dispositivos similares, que presentan el inconveniente primordial de que todas las viandas van mezcladas, con el inconveniente que supone en cuanto a sabores en su degustación.

15 El presente modelo soluciona perfectamente dicho problema y además presenta una solución idónea para llevar los tres platos convencionales de que consta una comida, debidamente separados y protegidos.

Para ello consta de una campana en forma  
20 de cilindro cerrado superiormente sobre el que se dispone uno de los consumibles que queda protegido por el faldón de la tapa del recipiente, que es la que incorpora los medios de cierre. Asimismo dicha campana alberga el segundo de los consumibles que  
25 van dispuestos en una bandeja plana del recipiente, con un reborde saliente de enganche del precitado cierre.

El conjunto puede completarse con otra bandeja inferior honda, que albergue un tercer consumible y disponga de otro borde que quede yuxtapuesto con el de la bandeja llena.

5                    Con el fin de facilitar la explicación se acompaña a la presente memoria descriptiva una hoja de dibujos en la que se ha representado un caso práctico de realización, el cual se cita sólo a título de ejemplo no limitativo del alcance del presente modelo de utilidad.

En dichos dibujos:

10                    La figura 1 es una vista en perspectiva de la fiambarrera en cuestión despiezada, mostrando los distintos elementos que la conforman y la aplicación de los mismos.

15                    La figura 2 se corresponde con otra vista en perspectiva de la misma fiambarrera en posición cerrada.

20                    Según tales figuras, la fiambarrera perfeccionada objeto del presente modelo de utilidad consta de una campana en forma de cilindro -1- superiormente cerrada -2- y sobre el que se dispone, por ejemplo, un plato de postre -3- que queda cerrado por el faldón de una tapa -4- que además de un asa de transporte -5- lleva un cierre en forma de doble varilla -6- encajada en un tetón -7- saliente de la tapa, 25                    articulándose con ellas otros dos juegos laterales

de varillas en "U" -8- con remates angulares -9- para acoplarse a presión elástica con salientes apropiados del conjunto.

5           Bajo la campana -1- se dispone una bandeja llana -10- capaz de llevar, por ejemplo, bollos de pan -11- y una fuente -12- con entremeses, ensalada, etc., todo lo cual queda en el interior de la indicada campana -1-. Por último, bajo la bandeja llana -10- puede ir otra bandeja honda -13- con la  
10           carne -14-, pescado o similar.

          Tanto la bandeja -10- como la -14- llevan un borde saliente -15- que quedan yuxtapuestos y que constituyen la zona de enganche del cierre del  
15           receptáculo, cuyo cierre pudiera ser de otra constitución similar a la descrita.

          El modelo, dentro de su esencialidad, puede ser llevado a la práctica en otras formas de  
20           realización que difieran sólo en detalle de la indicada únicamente a título de ejemplo, a las cuales alcanzará igualmente la protección que se  
25           recaba. Podrá, pues fabricarse esta fiambarrera en cualquier forma y tamaño, con los medios y materiales más adecuados y los accesorios más convenientes, por quedar todo ello comprendido en el espíritu de las siguientes reivindicaciones.

REIVINDICACIONES

Se reivindica como objeto del presente modelo de utilidad:

5 1.-Fiambarrera perfeccionada, caracterizada esencialmente por estar constituida por una campana cilíndrica superiormente cerrada para soportar unas de las viandas que quedan protegidas por el faldón de una tapa que, además del asa de transporte, incorpora un cierre de varilla que prende a presión  
10 en un reborde saliente de al menos una de las bandejas que van dispuestas bajo la citada campana e incorporan el resto de viandas, protegidas por dicha campana y/o por la propia bandeja.

2.- FIAMBRERA PERFECCIONADA.

Consiste la presente memoria descriptiva de cinco hojas mecanografiadas acompañada de una lámina de dibujos.

Madrid, a

22 DIC. 1981  
CENTREX, S.A.

P. a.  
MANUEL DE RAFAEL  
E. P.  
*[Handwritten signature]*

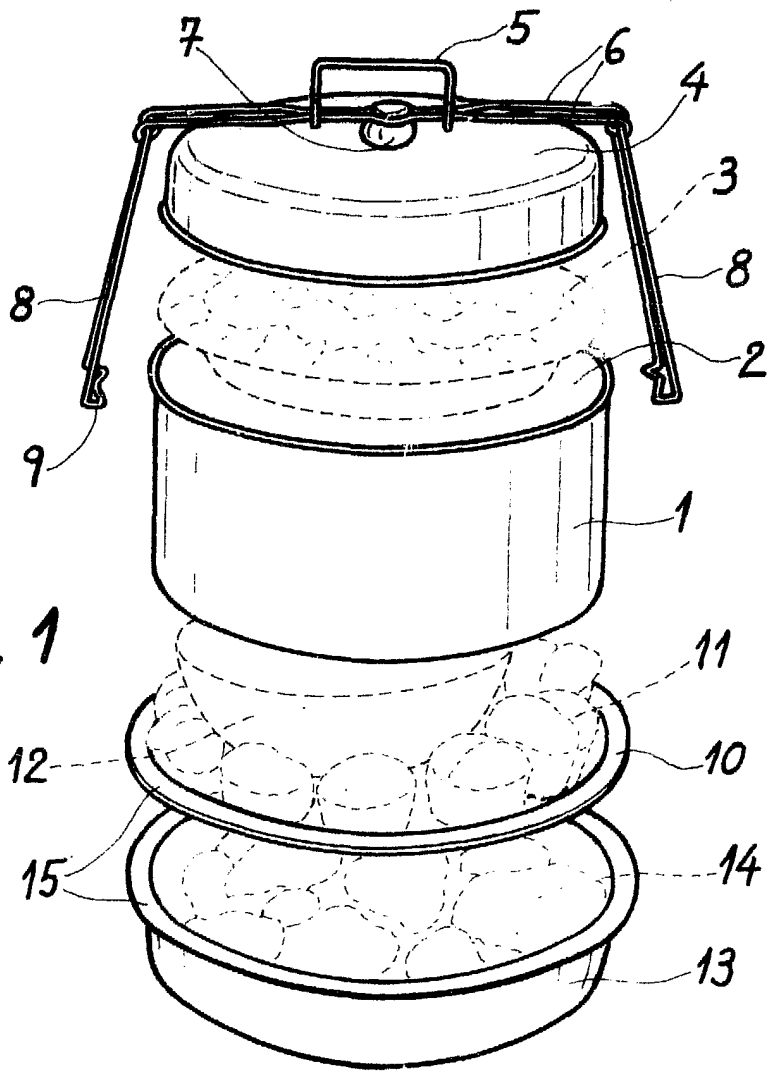


Fig. 1

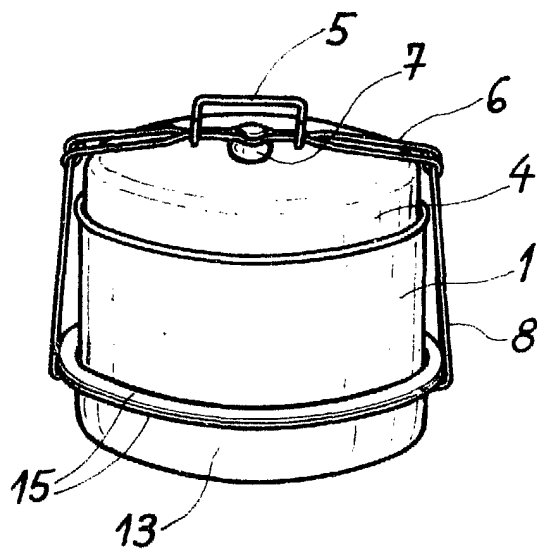


Fig. 2

22 DIC 1981  
Madrid,  
MANUEL DE RAFAEL  
P. F.

Escala variable.