

REGISTRO DE LA PROPIEDAD INDUSTRIAL



ESPAÑA

(19) ES	(11) NUMERO (21) 262.241	(16) Y
	(22) FECHA DE PRESENTACION 22-12-81	

MODELO DE UTILIDAD 16 JUL. 1982

(30) PRIORIDADES: (31) NUMERO	(32) FECHA	(33) PAIS
----------------------------------	------------	-----------

MICROFILMADO
MICROFICHAS

(47) FECHA DE PUBLICIDAD	(51) CLASIFICACION INTERNACIONAL E04 D1/02
--------------------------	-----------------------------------------------

(64) TITULO DE LA INVENCIÓN
TEJA PERFECCIONADA.

(71) SOLICITANTE (S)
CERAMICA SAN MAMES, S.L.

DOMICILIO DEL SOLICITANTE
Extramuros, s/n SAN MAMES (Palencia)

(72) INVENTOR (ES)

(73) TITULAR (ES)

(74) REPRESENTANTE
D. BERNARDO UNGRIA GOIBURU

1 El Estatuto vigente sobre Propiedad Industrial, de
26 de Julio de 1929, en su texto refundido publicado el 30
de Abril de 1930, establece los caracteres de patentabili-
5 objeto obtener ventajas sobre lo ya conocido, admitiendo
por consiguiente como patentables, las nuevas máquinas, a-
paratos, instrumentos, procesos de fabricación, etc. La am
plitud de conceptos previstos como patentables, ha llevado
al legislador a aclarar (Artº. 46) que la enumeración con-
10 tenida en dicho cuerpo legal es puramente enunciativa y no
limitativa, haciéndola extensiva incluso a los descubrimien-
tos de tipo científico (Artº. 47).

El Decreto de 26 de Diciembre de 1947, recogiendo
la Orden de 18 de Noviembre de 1935, confirma el criterio
15 legal de que también serán patentables los instrumentos, ob
jetos, o partes de los mismos, que aporten a la función a
que son destinados, un beneficio o efecto nuevo, y en defi-
nitiva que constituyan una mejora sustancial sobre lo ante-
riormente conocido.

20 Pues bien, a tenor de lo expuesto, y en base al ar
ticulado que recoge los conceptos expresados, debe conside-
rarse, que la invención a que se refiere la presente memo-
ria, constituye una novedad industrial, con características
y ventajas que la hacen merecedora del privilegio de explo-
25 tación exclusiva que por ella se solicita, premiando así
los méritos de quien aporta a la industria del país una me-
jora efectiva y precisamente comprendida entre las enuncia-
das por la Ley como patentables. (Arts. 46 y 47 en relación
con el 171, en su nueva redacción afectada por la Orden de
30 18 de Noviembre de 1.935).

1 La presente invención, según se expresa en el
enunciado de esta memoria descriptiva, consiste en una te-
ja que ha sido considerablemente perfeccionada en algunos
5 aspectos fundamentales, en orden a mejorar su estructura
y eficacia.

Los citados perfeccionamientos objeto de la in-
vención, están realizados en tejas de las denominadas ára-
bes y de las que presentan transversalmente una serie de
nervios sobre la superficie convexa de la misma y de los
10 que presentan al menos uno de sus nervios en coincidencia
con el borde arqueado mayor de la teja. Estos nervios trans-
versales dispuestos sobre la superficie convexa de la teja,
sirven en la actualidad para que actúen como topes en el
posicionamiento entre sí de las mismas, de tal manera que
15 el nervio transversal en coincidencia con el borde mayor
arqueado de la teja, realice su tope de posicionamiento con-
tra otro nervio situado en la misma superficie y en proxi-
midad al borde arqueado menor de la teja contigua.

20 El objeto de los presentes perfeccionamientos con-
siste en el hecho de configurar en los nervios transversa-
les y precisamente en sus zonas centrales, de sendos acha-
flanamientos que quedan alineados según el eje longitudinal
central de la teja, con lo que se determina sendas superfi-
25 cies de apoyo de todo el conjunto de la teja, cuando esta
se encuentra en la hilera y posición de canal. Es decir que
además de que los nervios actúan como medios de tope y po-
sicionamiento entre sí de las tejas, los achaflanamientos
actuarán como medios niveladores y de sustentación de la
30 teja en su posición invertida.

1 Para complementar la descripción que seguidamen-
te se va a realizar y con el fin de ayudar a la mejor com-
prensión de las características del invento, se acompaña
con la presente memoria descriptiva una hoja de dibujos
5 donde se ha representado lo siguiente:

 La figura 1ª muestra una vista en planta de la te-
ja objeto de la presente invención por su zona cóncava.

 La figura 2ª corresponde a una vista en alzado
lateral de la teja objeto de la presente invención.

10 La figura 3ª corresponde a una vista en planta
por la zona convexa de la teja objeto de la presente in-
vención.

 Por último la figura 4ª corresponde a una vista
15 en alzado frontal de la teja objeto de la presente inven-
ción.

 Como puede observarse, a tenor de las figuras co-
mentadas, la teja presenta sobre su superficie convexa 1,
al menos dos nervios 2 y 3 transversales, de los cuales
el nervio 2 se encuentra en coincidencia con el borde mayor
20 arqueado de la teja.

 Los dos nervios 2 y 3 transversales, en sus zonas
centrales se encuentran provistos de sendos achaflanamien-
tos 4 que quedan alineados según el eje longitudinal cen-
tral de la teja.

25 Con esta constitución, los nervios 2 y 3 además
de servir como topes en el posicionamiento de las hileras
de las tejas, debido a los dos achaflanamientos centrales
de los citados dos nervios 2 y 3, también actúan como ele-
mentos de superposición estable sobre el plano inclinado
30

1 del tejado, cuando la teja se encuentra en su posición in-
vertida o hilera de canal.

5 En consecuencia, con esta nueva estructura, ade-
más de permitir la perfecta colocación de las tejas en sus
hileras sirve como medio de posicionamiento estable de la
hilera en forma de canal sobre el plano inclinado de la
cubierta.

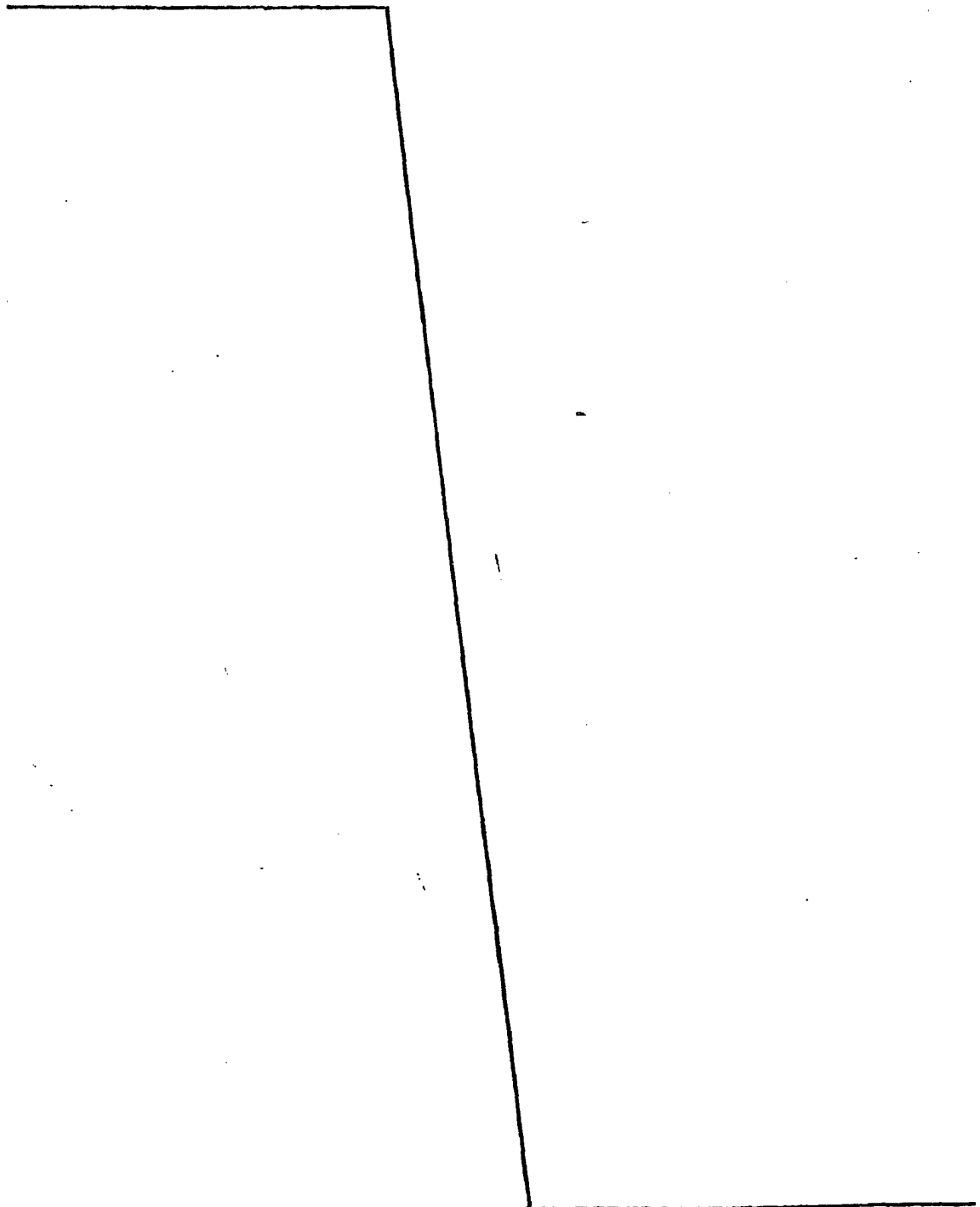
10

15

20

25

30



1 Hecha la descripción a que se refiere la memoria
que antecede, es preciso insistir en que los detalles de
realización de la idea expuesta, pueden variar, es decir,
que pueden sufrir pequeñas alteraciones, basadas siempre
5 en los principios fundamentales de la idea, que son en esen-
cia los que quedan reflejados en los párrafos de la descrip-
ción hecha. En efecto, el Artículo 48 del Estatuto vigente
sobre Propiedad Industrial, establece como no patentables,
en su apartado tercero, "los cambios de forma, dimensiones,
10 proporciones y materias de un objeto ya patentado" fijando
así el criterio del legislador en el sentido de que paten-
tada una idea que pueda dar lugar a una realidad práctica
e industrializable, nadie podrá apoyarse en ella para, a
pretexto de haber introducido ligeras modificaciones, pre-
15 sentarla como nueva y propia.

Este principio, en cuanto al alcance de la protec-
ción del objeto patentado se refiere, se halla confirmado
por numerosas Sentencias del Tribunal Supremo, y entre -
ellas, como más terminantes, en las de fechas 16 de octubre
20 de 1954, 23 de enero de 1959, 20 de marzo de 1964 y otras.

Establecido el concepto expresado, en cuanto a la
amplitud que debe darse a la protección solicitada, se re-
dacta a continuación la Nota de Reivindicaciones, de acuer-
do con lo que se establece en el último párrafo del apar-
25 tado tercero del Artículo 100 de la Ley, sintetizando así
las novedades que se desean reivindicar:

NOTA DE REIVINDICACIONES

En resúmen, el privilegio de explotación exclusi-
va que se solicita, recaerá sobre las reivindicaciones si-
30 guientes:

1

1.- TEJA PERFECCIONADA, que siendo del tipo de las denominadas árabes y de las que presentan transversalmente una serie de nervios sobre la superficie convexa de la misma, estando uno de los nervios en coincidencia con el borde arqueado mayor de la teja, esencialmente se caracteriza por presentar al menos dos nervios transversales con sus zonas centrales provistas de sendos achaflanamientos que quedan alineados según el eje longitudinal central de la teja, determinando sendas superficies de apoyo de todo el conjunto cuando se encuentra dispuesta en la hilera y posición de canal.

5

10

2.- Se reivindica por último como objeto sobre el que ha de recaer el modelo de utilidad que se solicita: TEJA PERFECCIONADA.

15

Todo conforme queda descrito y reivindicado en la presente memoria descriptiva que consta de siete páginas mecanografiadas y dibujos adjuntos.

20

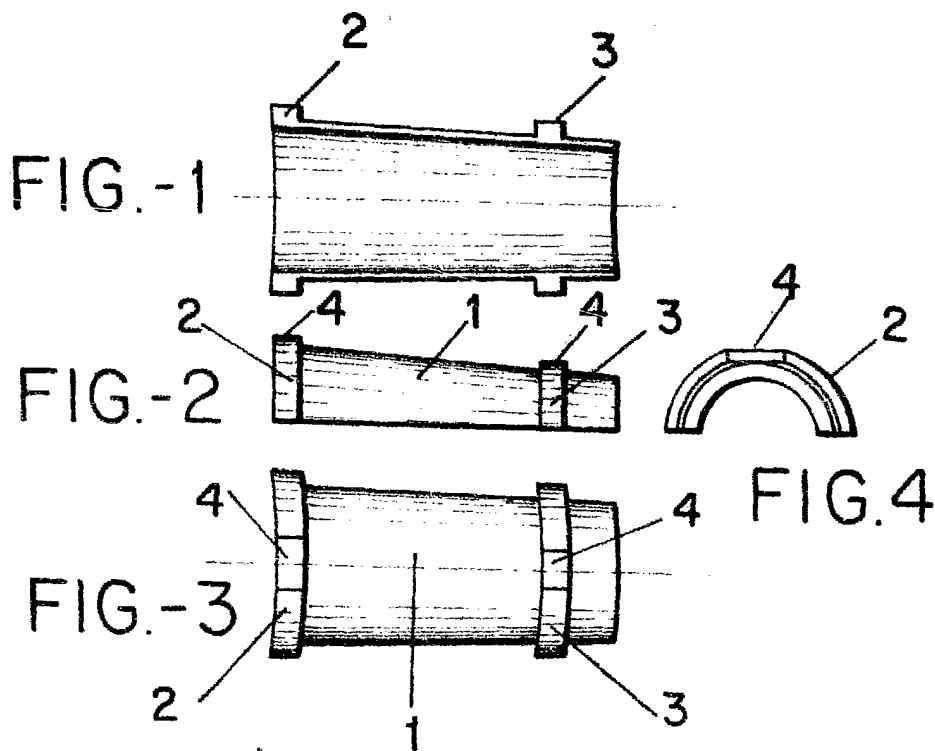
Madrid 21 diciembre 1.981

BERNARDO UNGRIA

p.p.

25

30



ESCALA VARIABLE
Madrid, 22 de diciembre de 19 81
BERNARDO UNGRIA
p. p.