



ESPAÑA

MODELO DE UTILIDAD

16 NOV. 1982

(10) ES	(11) NUMERO
(21)	262.240
(22)	FECHA DE PRESENTACION
	22-12-1.981

(30) PRIORIDADES:	(31) NUMERO	(32) FECHA	(33) PAIS

(47) FECHA DE PUBLICIDAD	(51) CLASIFICACION INTERNACIONAL
	H 01 R 13/11

(54) TITULO DE LA INVENCIÓN
UNA CONTERA PERFECCIONADA.

(71) SOLICITANTE (S)
LEMAPLAST, S.A.

DOMICILIO DEL SOLICITANTE
Carrrt. del Plá, s/nº.- BETERA (Valencia)

(72) INVENTOR (ES)

(73) TITULAR (ES)

(74) REPRESENTANTE
D. BERNARDO UNGRIA GOIBURU

1 El Estatuto vigente sobre Propiedad Industrial, de
26 de Julio de 1929, en su texto refundido publicado el 30
de Abril de 1930, establece los caracteres de patentabili-
dad de las invenciones de tipo industrial que tienen por
5 objeto obtener ventajas sobre lo ya conocido, admitiendo
por consiguiente como patentables, las nuevas máquinas, a-
paratos, instrumentos, procesos de fabricación, etc.. La am-
plitud de conceptos previstos como patentables, ha llevado
al legislador a aclarar (Artº. 46) que la enumeración con-
10 tenida en dicho cuerpo legal es puramente enunciativa y no
limitativa, haciéndola extensiva incluso a los descubrimien-
tos de tipo científico (Artº. 47).

15 El Decreto de 26 de Diciembre de 1947, recogiendo
la Orden de 18 de Noviembre de 1935, confirma el criterio
legal de que también serán patentables los instrumentos, ob-
jetos, o partes de los mismos, que aporten a la función a
que son destinados, un beneficio o efecto nuevo, y en defi-
nitiva que constituyan una mejora sustancial sobre lo ante-
riormente conocido.

20 Pues bien, a tenor de lo expuesto, y en base al ar-
ticulado que recoge los conceptos expresados, debe conside-
rarse, que la invención a que se refiere la presente memo-
ria, constituye una novedad industrial, con características
y ventajas que la hacen merecedora del privilegio de explo-
25 tación exclusiva que por ella se solicita, premiando así
los méritos de quien aporta a la industria del país una me-
jora efectiva y precisamente comprendida entre las enuncia-
das por la Ley como patentables. (Arts. 46 y 47 en relación
con el 171, en su nueva redacción afectada por la Orden de
30 18 de Noviembre de 1.935).

1 El objeto de la presente solicitud se refiere,
según se deduce del enunciado a una contera perfeccionada.
Se ha ideado con la finalidad de proporcionar al mercado
y al público en general una contera perfeccionada mediante
5 la cual la construcción de conteras alcanza un desarrollo
práctico e industrializable a partir de una estructura de
contera que presenta una constitución elemental y un fun-
cionamiento eficiente.

10 En este sentido, la contera perfeccionada que
se propone viene a caracterizarse por el hecho de estar -
constituida mediante dos piezas moldeadas en sucesivas o-
peraciones de inyección en materia plástica para formar un
conjunto unido; la primera de cuyas piezas presenta una -
estructura tubular que tiene en su base un ensanchamiento
15 a modo de valona de notable espesor.

La superficie del resro de la pieza está pro-
vista de unos anillados en relieve de sección triangular,
teniendo dentro de la oquedad tubular un estrechamiento -
que determina un ligero escalón situado a media altura y
20 en el interior de dicho estrechamiento un entrecruzado de
nervios.

El espacio estrechado viene ocupado por la se-
gunda pieza que se traba con los nervios entrecruzados y
sobresale por la base en forma de casquete esférico, cuyo
25 diámetro es más reducido que la valona.

Para ayudar a la interpretación de la idea ex-
puesta se ha confeccionado a título simplemente explicati-
vo, un juego de planos que ilustra la presente memoria co-
mo un ejemplo de realización de la contera perfeccionada
30 que constituye el objeto de la presente solicitud.

1

La figura 1ª.- Corresponde a sendas vistas esquemáticas, en planta inferior, sección vertical, y planta superior, de una contera perfeccionada, hecha según el invento, en cuanto a una de sus piezas integrantes.

5

La figura 2ª.- Muestra otra vista esquemática, en sección vertical, de la misma contera, definitivamente construida.

10

Haciendo referencia a los dibujos que se citan, es de observar que la contera que nos ocupa está constituida por dos piezas moldeadas -1- y -2- que forman un conjunto unido. La pieza -1- es una especie de tubo que tiene en su base un ensanchamiento a modo de valona -3-. La superficie del resto de la pieza está provista de unos anillados en relieve -4- de sección triangular.

15

Dentro de la oquedad tubular de la pieza -1- hay un estrechamiento -5- que determina un ligero escalón -6- situado a media altura.

En el interior de dicho estrechamiento hay un entrecruzado de nervios -7-.

20

El espacio estrechado -5- está ocupado por la pieza -2- que se traba con los nervios entrecruzados -7- y sobresale por la base de la valona -1- en forma de casquete esférico -8-, cuyo diámetro es más reducido que la valona -1-.

25

No se considera necesario hacer más extensa esta descripción para que cualquier persona perita en la materia comprenda perfectamente cual es la idea que se desea patentar así como las ventajas que de su realización industrial han de derivarse.

30

1 Hecha la descripción a que se refiere la memoria
que antecede, es preciso insistir en que los detalles de
realización de la idea expuesta, pueden variar, es decir,
que pueden sufrir pequeñas alteraciones, basadas siempre
5 en los principios fundamentales de la idea, que son en esen-
cia los que quedan reflejados en los párrafos de la descrip-
ción hecha. En efecto, el Artículo 48 del Estatuto vigente
sobre Propiedad Industrial, establece como no patentables,
en su apartado tercero, "los cambios de forma, dimensiones,
10 proporciones y materias de un objeto ya patentado" fijando
así el criterio del legislador en el sentido de que paten-
tada una idea que pueda dar lugar a una realidad práctica
e industrializable, nadie podrá apoyarse en ella para, a
pretexto de haber introducido ligeras modificaciones, pre-
15 sentarla como nueva y propia.

Este principio, en cuanto al alcance de la protec-
ción del objeto patentado se refiere, se halla confirmado
por numerosas Sentencias del Tribunal Supremo, y entre -
ellas, como más terminantes, en las de fechas 16 de octubre
20 de 1954, 23 de enero de 1959, 20 de marzo de 1964 y otras.

Establecido el concepto expresado, en cuanto a la
amplitud que debe darse a la protección solicitada, se re-
dacta a continuación la Nota de Reivindicaciones, de acuer-
do con lo que se establece en el último párrafo del apar-
25 tado tercero del Artículo 100 de la Ley, sintetizando así
las novedades que se desean reivindicar:

NOTA DE REIVINDICACIONES

En resúmen, el privilegio de explotación exclusi-
va que se solicita, recaerá sobre las reivindicaciones si-
30 guientes:

1

1.- UNA CONTERA, PERFECCIONADA, caracterizada por el hecho de estar constituida por dos piezas moldeadas en sucesivas operaciones de inyección en materia plástica para formar un conjunto unido, la primera de cuyas piezas presenta una estructura tubular que tiene en su base un ensanchamiento a modo de valona de notable espesor, en tanto que la superficie del resto de la pieza está provista de unos anillados en relieve de sección triangular, teniendo dentro de la oquedad tubular un estrechamiento que determina un ligero escalón, situado a media altura, y en el interior de dicho estrechamiento un entrecruzado de nervios; viniendo ocupado este espacio estrechado por la segunda pieza que se traba con los nervios entrecruzados y sobresale por la base en forma de casquete esférico cuyo diámetro es más reducido que la valona.

5

10

15

2.- Se reivindica por último como objeto sobre el que ha de recaer el modelo de utilidad que se solicita: UNA CONTERA, PERFECCIONADA.

20

Todo conforme queda descrito y reivindicado en la presente memoria descriptiva que consta de seis páginas mecanografiadas y dibujos adjuntos.

Madrid 22 diciembre 1.981

BERNARDO UNGRIA

E.P.

25

30

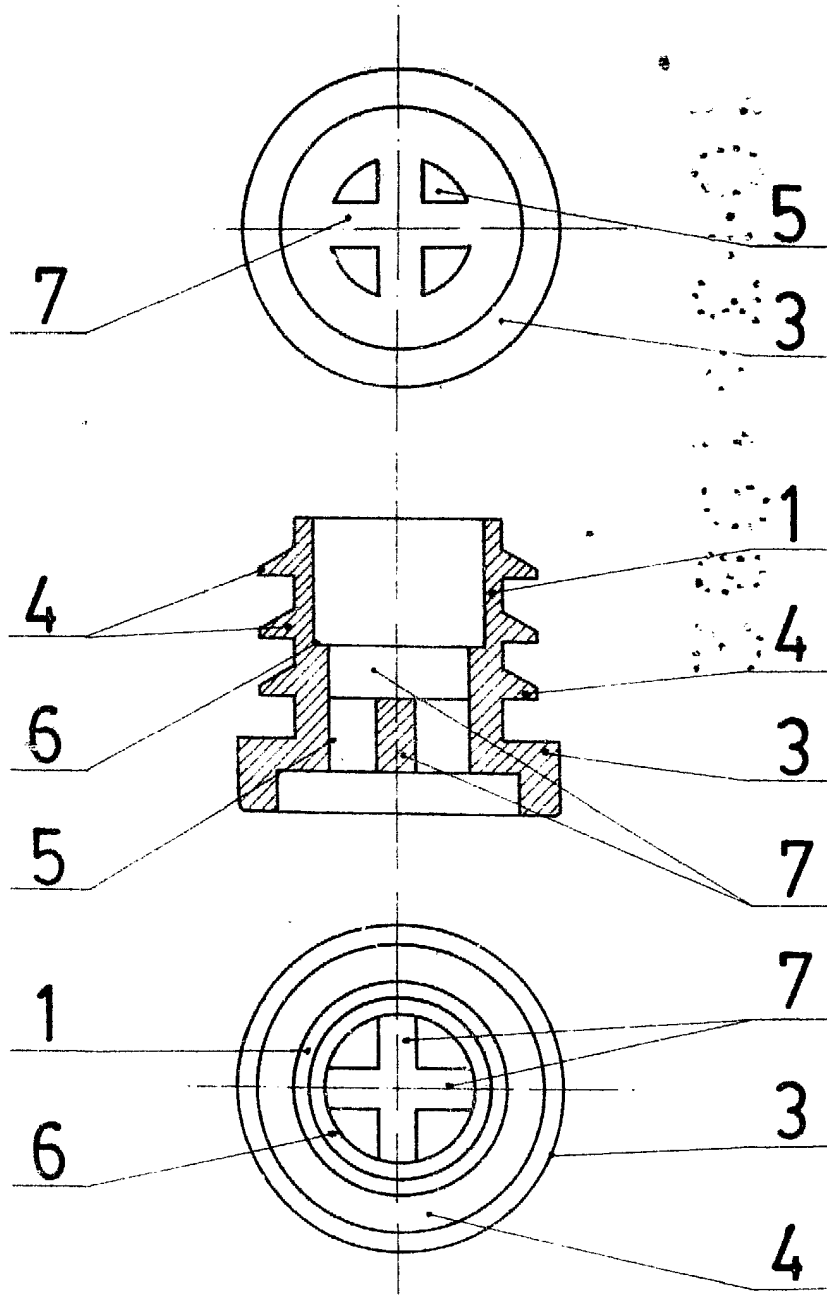


FIG. 1

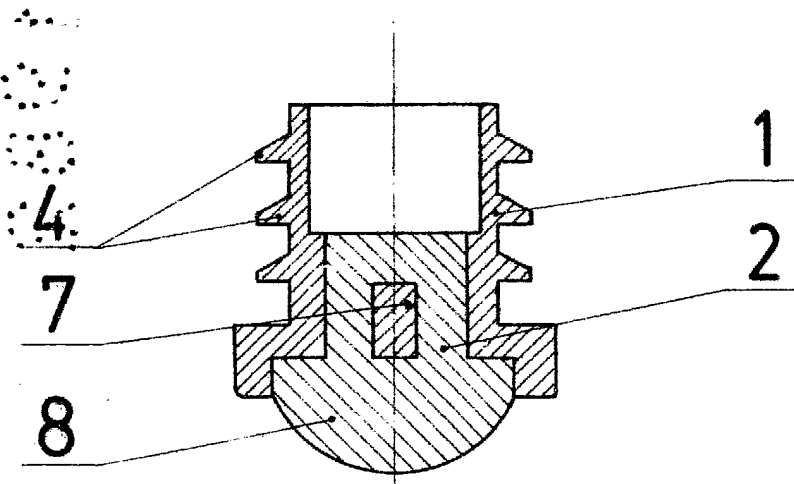


FIG. 2

ESCALA VARIABLE
Madrid, 22 de Diciembre de 1981
BERNARDO UNGRIA
P. D.