

ES	62227	Y
FECHA DE PRESENTACION		
9 DIC. 1981		



ESPAÑA

MODELO DE UTILIDAD

1 JUN. 1982

60 PRIORIDADES:	61 NÚMERO	62 FECHA	63 PAÍS
-----------------	-----------	----------	---------

47 FECHA DE PUBLICIDAD	61 CLASIFICACION INTERNACIONAL A63F7/22
------------------------	--

64 TITULO DE LA INVENCIÓN

"Dispositivo comprobador de quinielas perpetuas"

71 SOLICITANTE (S)

D. Francisco Mérida Marín

DOMICILIO DEL SOLICITANTE

Ramón Llull, 65. SAN BAUDILIO DE LLOBREGAT (Barcelona)

72 INVENTOR (ES)

73 TITULAR (ES)

74 REPRESENTANTE

D. Joaquín Bolibar Pera

MODELO DE UTILIDAD
=====

Memoria descriptiva

5 El presente Modelo de Utilidad se refiere a un dispositivo comprobador de quinielas perpétuo, que puede ser empleado cuantas veces se desee, porque a diferencia de otros conocidos, no se hace inservible después de un único uso, ya que no se rompe como dichos dispositivos comprobadores convencionales que se han de perforar para formar una plantilla.

10 El dispositivo en cuestión es de fabricación sencilla y económica a base de solamente dos moldes con los que se obtienen en material plástico las piezas componentes del dispositivo.

15 Esencialmente, el dispositivo comprobador de quinielas considerado se caracteriza porque consta de dos placas idénticas contrapuestas y unidas por su contorno, que están provistas de una sucesión vertical de ventanas transversales cuya anchura corresponde a la de una columna de un boleto de apuestas de fútbol cuya altura coincide con la de las casillas de cada hilera, en cada una de cuyas ventanas están dispuestas dos fichas rectangulares de ancho similar al de las casillas, provistas superior e inferiormente de sendos nervios longitudinales intermedios de guía que encajan deslizantes en rendijas definidas entre travesaños enfrentados de las placas que separan dichas ventanas y cuyo grueso

es menor que el de las placas, lo cual permite el desplazamiento de las dos fichas en cada ventana para dejar una abertura en correspondencia con el "1", la "X" y el "2" y que, al ser colocado el conjunto sobre la columna del boleto, permite ver las casillas marcadas en coincidencia con los resultados.

Para facilitar una explicación más detallada y su comprensión, se acompaña una hoja de dibujos en los que se ha representado un caso práctico de realización de un dispositivo comprobador de quinielas de las características indicadas, que se cita sólo a título de ejemplo no limitativo del alcance del presente modelo de utilidad.

En dichos dibujos:

La figura 1 es una vista en planta del dispositivo.

La figura 2 es una vista en alzado lateral explotada y parcialmente en sección del dispositivo.

La figura 3 corresponde a una vista en alzado lateral y parcialmente en sección del propio dispositivo montado, considerada por la línea III-III de la figura 1.

La figura 4 es una vista explotada considerada por la línea IV-IV de la figura 1, con las piezas separadas.

La figura 5 muestra a tamaño ampliado y en perspectiva una de las fichas del dispositivo.

De acuerdo con los dibujos, el dispositivo comprobador de quinielas perpetuo objeto del presente

5 modelo de utilidad consta de dos placas idénticas -1-
moldeadas en material plástico con un molde único y
unidas contrapuestas por su contorno con medios ade-
cuados, tales como adhesivos, termosoldadura, salien-
tes y entrantes encajados mutuamente, ultrasonido,
etc. Dichas placas -1- están provistas de una sucesión
vertical de ventanas transversales -2- cuya anchura
corresponde a la de una columna de un boleto de apues-
tas de fútbol y cuya altura coincide con la de las ca-
10 sillas de las columnas.

En cada una de las ventanas -2- están dis-
puestas dos fichas -3- de ancho similar al de las ca-
sillas del boleto y provistas superior e inferiormente
de sendos nervios longitudinales intermedios -4- que
15 encajan deslizantes en unas rendijas -5- definidas en-
tre unos travesaños -6- que separan las ventanas -2-
en las placas -1- y cuyo grueso es menor que el de ta-
les placas por estar rebajadas interiormente, para de-
finir entre cada par de travesaños enfrentados la res-
20 pectiva rendija. Esta organización permite el despla-
zamiento de las dos fichas -3- en cada ventana -2-
cuyo desplazamiento se efectúa por empuje manual que
es facilitado por un resalto -7- de cada ficha, sobre
el que se aplica la fuerza. Con el desplazamiento de
25 las dos fichas en cada ventana -2- se deja al descubier-
to una abertura -8- en correspondencia con el "1", la
"X" y el "2" marcados respectivamente en relieve o de
otro modo en unas casillas -9-, -10- y -11- de la

parte superior de las placas -1-. En la utilización del presente dispositivo, en primer lugar el usuario desplaza cada par de fichas -3- de cada ventana -2- de manera, que la abertura -8- ocupe el lugar correspondiente al resultado de cada encuentro de fútbol cuyos dos equipos contendientes se corresponden con cada una de las ventanas -2- y con las hileras de las columnas impresas en el boleto como es usual, después de lo cual colocando el dispositivo sobre el boleto encima de cada columna, la abertura -8- descubierta en cada ventana dejará ver la casilla correspondiente de la hilera de la columna y, en el caso en que la casilla haya sido marcada por el jugador de quinielas esto se visionará a través de la abertura e indicará que se ha acertado el resultado.

En la parte superior de las placas -1- se han previsto sendos orificios -12- que coinciden para permitir la suspensión del dispositivo de cualquier punto conveniente o bien para vincular el dispositivo a una cadena o equivalente de un llavero y adornar así el mismo con el dispositivo.

Queda previsto que las fichas -3-, en lugar de resaltos -7- presenten rehundidos para la aplicación de la fuerza de desplazamiento.

El dispositivo es de fabricación económica porque se obtiene con sólo dos moldes, es decir, uno para el moldeo de las placas idénticas -1- y otro para la formación de las fichas -3-.

El dispositivo comprobador en cuestión es de fácil uso, a lo que contribuye el hecho de que, por ser las dos placas -1- iguales y por ser las fichas -3- iguales por ambas caras mayores, el dispositivo se puede emplear indistintamente por sus dos caras.

5

Debe entenderse que son ampliamente variables los materiales, formas y tamaños del dispositivo de referencia y sus detalles constructivos, siempre que con las modificaciones habidas no se altere la esencialidad del presente registro, que se resume en las reivindicaciones siguientes.

10

N O T A

Se reivindica como objeto del presente Modelo de Utilidad:

15

1.- Dispositivo comprobador de quinielas perpetuo, caracterizado porque consta de dos placas idénticas contrapuestas y unidas por su contorno, que están provistas de una sucesión vertical de ventanas transversales cuya anchura corresponde a la de una columna de un boleto de apuestas de fútbol y cuya altura coincide con la de las casillas de cada hilera, en cada una de cuyas ventanas están dispuestas dos fichas rectangulares de ancho similar al de las casillas, provistas superior e inferiormente de sendos nervios longitudinales intermedios de guía que encajan deslizantes en rendijas definidas entre travesaños enfrentados de las placas que separan dichas ventanas y cuyo grueso es menor

20

25

que el de las placas, lo cual permite el desplazamiento de las dos fichas en cada ventana para dejar una abertura en correspondencia con el "1", la "X" y el "2" y que, al ser colocado el conjunto sobre una columna del boleto, permite ver las casillas marcadas en coincidencia con los resultados.

5

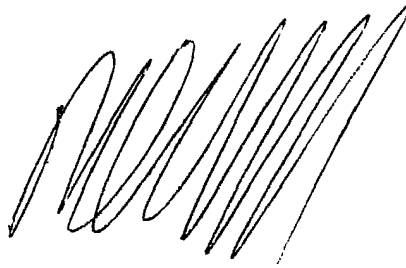
2.- Dispositivo comprobador de quinielas perpetuo.

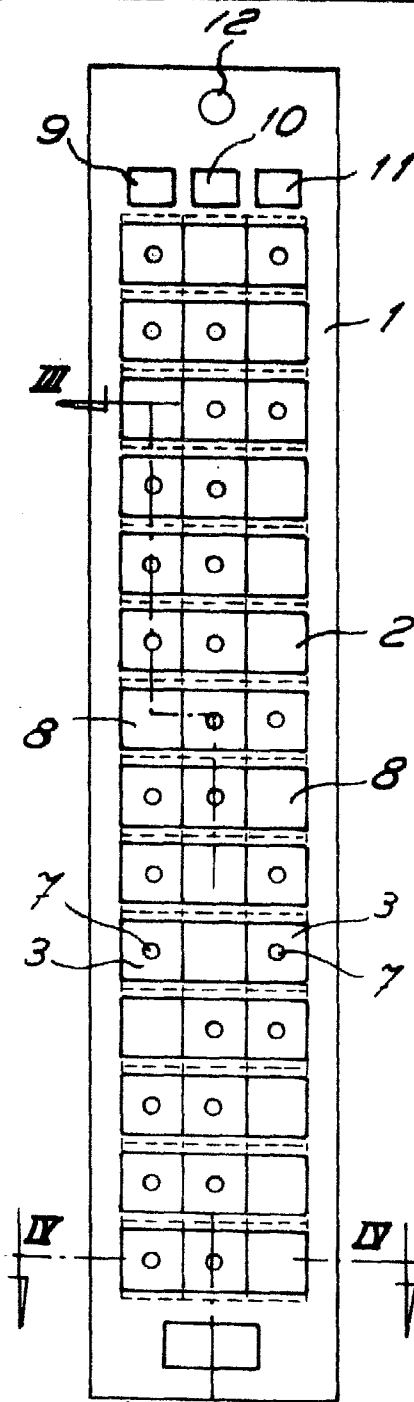
10

Esta memoria consta de siete páginas escritas por una sola cara.

BARCELONA, 9 DIC. 1981

P.A.





III

FIG. 1

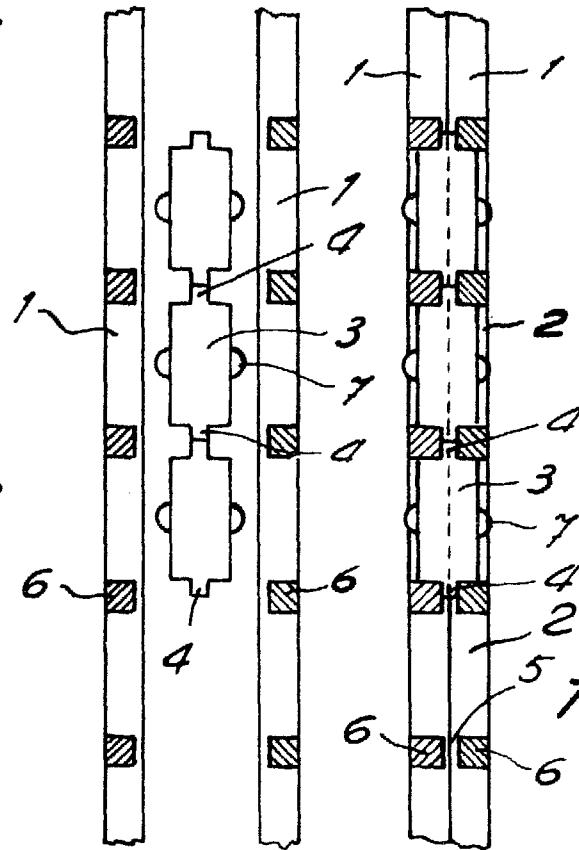


FIG. 2

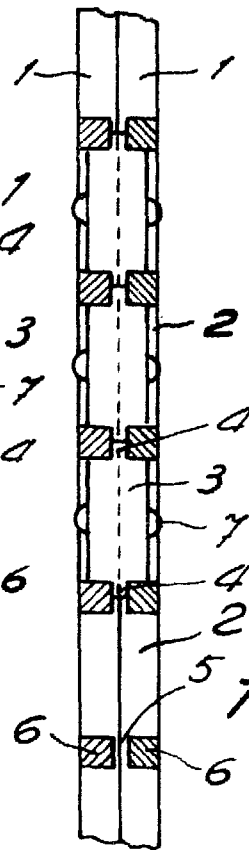


FIG. 3

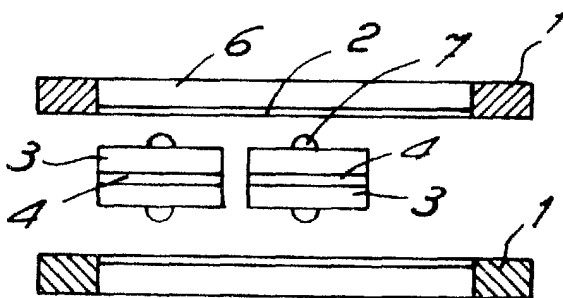


FIG. 4

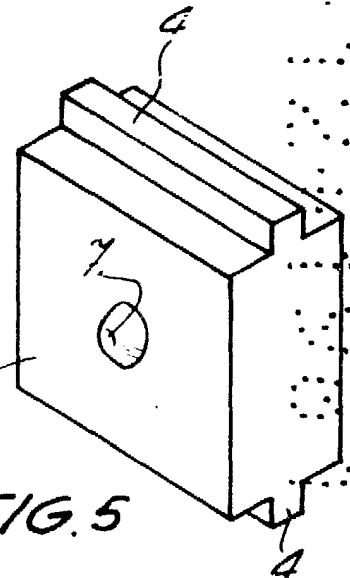


FIG. 5

FOR AUTORIZACION

[Handwritten signature]