



ESPAÑA

ES	(11) NUMERO	Y
	(21) 26 2090	
	(22) FECHA DE PRESENTACION	
	16 DIC. 1981	

MODELO DE UTILIDAD

16 MAYO 1982

(30) PRIORIDADES:	(31) NUMERO	(32) FECHA	(33) PAIS
-------------------	-------------	------------	-----------	-------

(47) FECHA DE PUBLICIDAD	(81) CERTIFICACION INTERNACIONAL
	Int. A63B 65/12

(54) TITULO DE LA INVENCIÓN
"LANZAPELOTAS DE JUGUETE".

(71) SOLICITANTE (S)	
DON PEDRO PRECIADOS ALVAREZ	

DOMICILIO DEL SOLICITANTE	
GIJON(Asturias), C/ de San Rafael nº 16	

(72) INVENTOR (ES)	
--------------------	--

(73) TITULAR (ES)	
-------------------	--

(74) REPRESENTANTE	
DON MANUEL DE RAFAEL GARCIA	

MEMORIA DESCRIPTIVA

Se refiere el modelo a un juguete sencillo de habilidad para el lanzamiento de pelotas de pequeño tamaño, por supuesto, dotado de medios y elementos de impacto absolutamente inofensivos pero con unas características que permiten, dentro de un conjunto de construcción muy simple, la eficaz posibilidad de lanzar una pelota o cuerpo esférico direccionalmente y con probabilidad de impacto acierto.

El proyectil u objeto disparable consiste en una bola pequeña o cuerpo esférico hueco, de muy poco grosor y peso, pero rígido, con preferencia materiales plásticos, asépticos y de efectos inofensivos.

Otro detalle del modelo es que se compone de una empuñadura, mango o asidero, sustancialmente cilíndrico y calado, a modo de boquilla, que lleva incorporado, por una de sus bocas, un elemento elástico o disparador, vacío, cerrado en toda la superficie vista y comunicado a través de dicha empuñadura.

Otra característica es que dicha empuñadura está formada por un núcleo cilíndrico rematado en un faldón o ensanchamiento conforme a modo de peto susceptible de sujetarse con una mano, concretamente con los dedos pulgar e índice de la mano izquier-

da a cuyos efectos, consta de estrias externas para asegurar la sujeción.

5 Otro detalle del modelo es que dicha empuñadura presenta forma anular es decir, resulta interiormente calada y comporta sobre sus paredes un relieve especial a modo de ondulación o roscado al que va incorporada una pieza cilíndrico-anular, es decir, así mismo calada que, por su parte exterior, presenta un relieve homólogo y complementario al de la empuñadura.

10

Otro detalle es que el elemento elástico está constituido por un cuerpo delgado en forma de globo o valona sin hinchar, provista de un cuello y embocadura, ésta dotada de bordón para permitir una mejor sujeción. En el extremo opuesto consta de un refuerzo exteriormente provisto de corrugado, granulado, estriado o similar para asegurar la posición de los dedos, concretamente de la yema del dedo pulgar y lateral del dedo índice de la mano derecha en una forma ejemplar de tensar y disparar.

15

20

Una idea más amplia de las características del modelo la realizaremos a continuación al hacer referencia a la lámina de dibujos que a esta memoria se acompaña, en la que de manera un tanto esquemática y tan sólo por vía de ejemplo se representan los de-

25

talles preferidos del modelo.

En los dibujos:

La figura 1, es una vista en alzado del dispositivo lanzapelotas de juguete que propone el modelo.

La figura 2, es una vista en planta superior respecto de la figura 1.

La figura 3, es una vista vertical y diametralmente seccionada según la Línea -A-A- de la figura 2.

La figura 4, es una vista en perspectiva del conjunto en fase de lanzamiento de una pelota con representación esquemática de una forma de sujeción y uso manual del juguete.

En relación con dichos dibujos el juguete se compone de una empuñadura o mango rígido -1- y de un elemento elástico -2-, vinculados o unidos inseparablemente pero comunicados entre sí.

La parte rígida o empuñadura está compuesta por un núcleo -4-, cilíndrico y estriado por fuera y rematado en un ensanchamiento o peto conforme -5- sobre el que apoya la mano (izquierda) del usuario sujetando el juguete entre la horquilla de los dedos pulgar e índice de dicha mano.

Dicho núcleo -4-, por dentro está calado. Dicho calado consta o está provisto de ondulados o nervados

-9- que se complementan con otros relieves -8- análogos que forman entallas recíprocas, provistas en la superficie exterior de un elemento anular -7- incorporado en dicho calado con escasa tolerancia entre ellos.

Debido a este medio de entallado o machihembra do recíproco -8- y -9- entre ambos se sujeta firme e inseparablemente el cuello -6- del medio elástico o disparador -2- que tiene forma de globo o valona sin hinchar y está comunicado con la boca -5- del núcleo -4- a través del anillo -7-. Dicho globo está cerrado por el extremo opuesto. Opcionalmente termina en caperuza y consta de un corrugado, estriado granulado o similar -3- para asegurar la posición de los dedos pulgar e índice de la mano derecha del usuario.

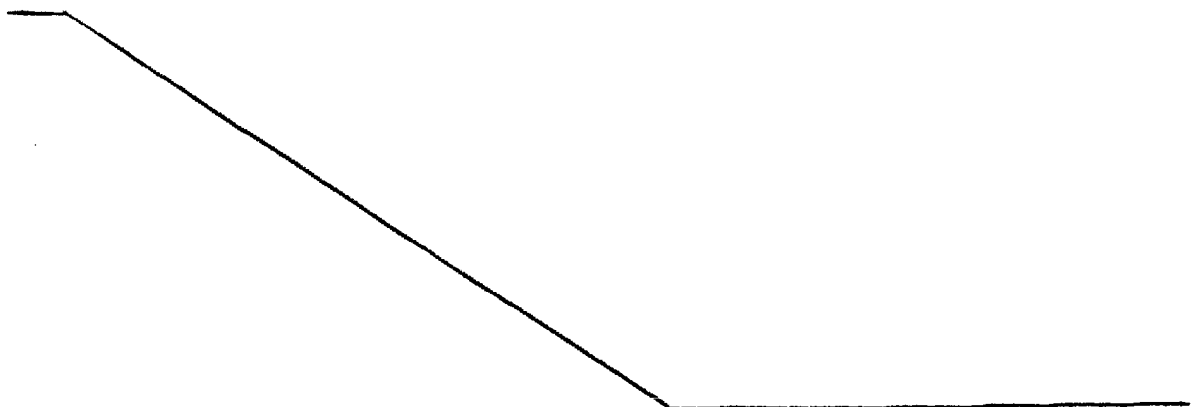
El elemento libre que completa el juguete es una bola -10- representada en la figura 4, que es de diámetro inferior al paso del anillo -7-, y que está fabricada en material ligero, tal como plástico, es hueca, de poco grosor y escaso peso, pero rígida y resistente.

El juego consiste en introducir la bola -10- dentro de la bolsa o del globo -2- hasta su fondo y sujetando con la mano derecha dicho extremo y la bola

-10- contenida dentro (posición -D- fig. 4 de los dedos pulgar e índice de dicha mano), y con la mano izquierda sujetando el núcleo -4- (posición -I- de los dedos pulgar e índice de dicha mano), hay que
5 tensar dicha bolsa -2-, en la medida que permita su elasticidad, y soltando bruscamente, disparar. La bola -10- saldrá disparada como un proyectil ino-
fensivo e incluso unidireccionalmente orientado de-
10 bido a la acción centrífuga que por efecto de la rota- ción de la bola se produce al pasar ésta por el añi- llo -7-.

Depende, por supuesto, de la habilidad del usua-
rio, que la bola -10- pueda disparse más lejos o más
cerca y con menor o mayor precisión.

15 Una vez descrita convenientemente la naturaleza del modelo, se hace constar a los efectos oportunos que el mismo no queda limitado a los detalles exac-
tos de ésta exposición, sino que por el contrario en
20 él se introducirán las modificaciones que se conside- ren oportunas, siempre que no se alteren las caracte-
rísticas esenciales del mismo que se reivindican a continuación.



REIVINDICACIONES

1.- Lanzapelotas de juguete, compuesto de una empuñadura dura y rígida que se sujeta firmemente con la mano izquierda del usuario y de un medio elástico, vinculado o unido inseparablemente con la empuñadura, que se tensa con la mano derecha del usuario, caracterizados porque ambos elementos están comunicados entre sí, la empuñadura es un núcleo cilíndrico-anular o calado, provisto de medios externos para asegurar una de las manos del usuario y, por dentro, comporta incorporado concéntricamente un elemento anular de bloqueo o sujeción del medio elástico que; a los efectos, está provisto de boquilla o embocadura mediante la cual queda comprimida y sujeta inseparablemente entre dicho elemento anular y el núcleo o empuñadura, comprendiendo un proyectil o elemento disparable suelto que se aloja y dispara a través de dichos medios.

2.- Lanzapelotas de juguete, según la anterior reivindicación el elemento elástico se caracteriza porque lo integra una bolsa o valona vacía provista de cuello y boquilla bordonada para sujetarse eficazmente en la empuñadura, formando un recinto cerrado en cuyo fondo se deposita el proyectil o elemento disparable que puede ser lanzado unidireccionalmente, a cuyos efectos, exteriormente, dicha bolsa consta de medios antideslizantes para asegurar los dedos.

3.- Lanzapelotas de juguete, conforme la reivindicación 1ª, la empuñadura se caracteriza porque presenta medios externos para sujetar eficazmente dicha empuñadura y un remate a modo de peto o boca expandida de proyección coniforme.

4.- Lanzapelotas de juguete, conforme la reivindicación 1, la empuñadura y el elemento anular se caracterizan porque constan de medios asociados recíprocos de entallado o machihembrado para sujetar rígida e inseparablemente la boquilla del medio elástico o disparador.

5.- Lanzapelotas de juguete, conforme las reivindicaciones 1 y 2, el proyectil o elemento disparable se caracteriza porque lo integra una bola elemento esférico hueco, de paredes delgadas y escaso peso, en material aséptico y de efectos inofensivos, y tiene un diámetro inferior al paso o calado del elemento anular incorporado en la empuñadura.

6.- "LANZAPELOTAS DE JUGUETE".

Todo conforme queda descrito en la presente memoria que consta de ocho hojas mecanografiadas por una sola cara, foliadas y dibujos que se acompañan.

Madrid, 16 DIC. 1981

PEDRO PRECIADOS ALVAREZ

p.a.

MANUEL DE RAFAEL

B. P.

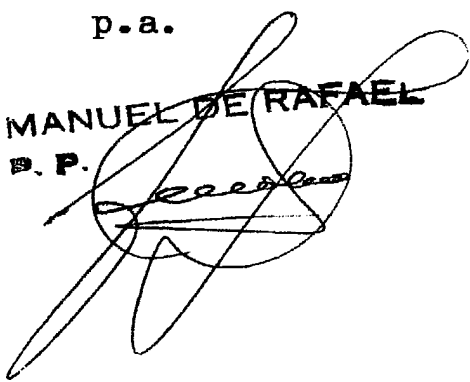
A large, stylized handwritten signature in black ink, written over the typed name 'MANUEL DE RAFAEL'. The signature is highly cursive and loops around the text.

Fig.-1

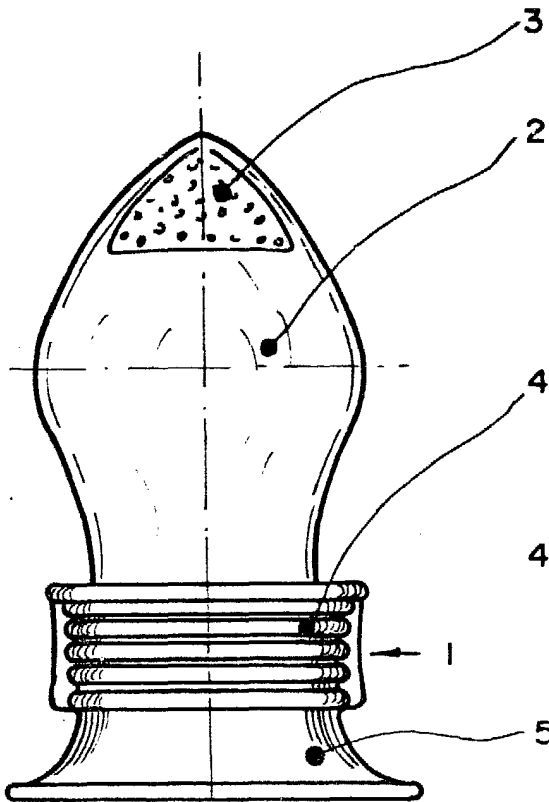


Fig.-3

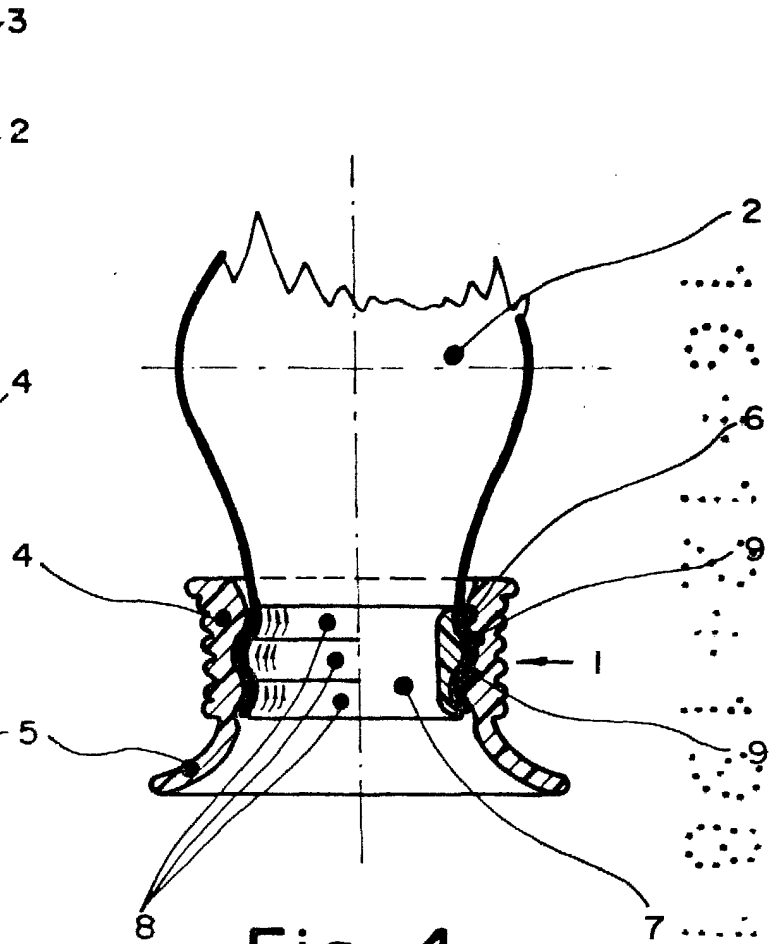


Fig.-2

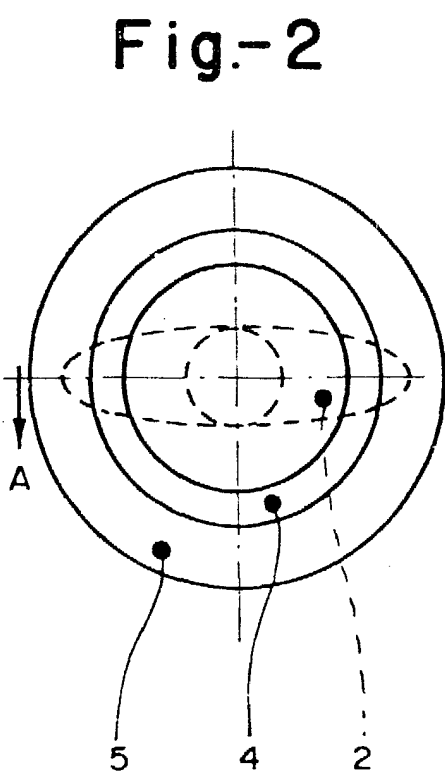
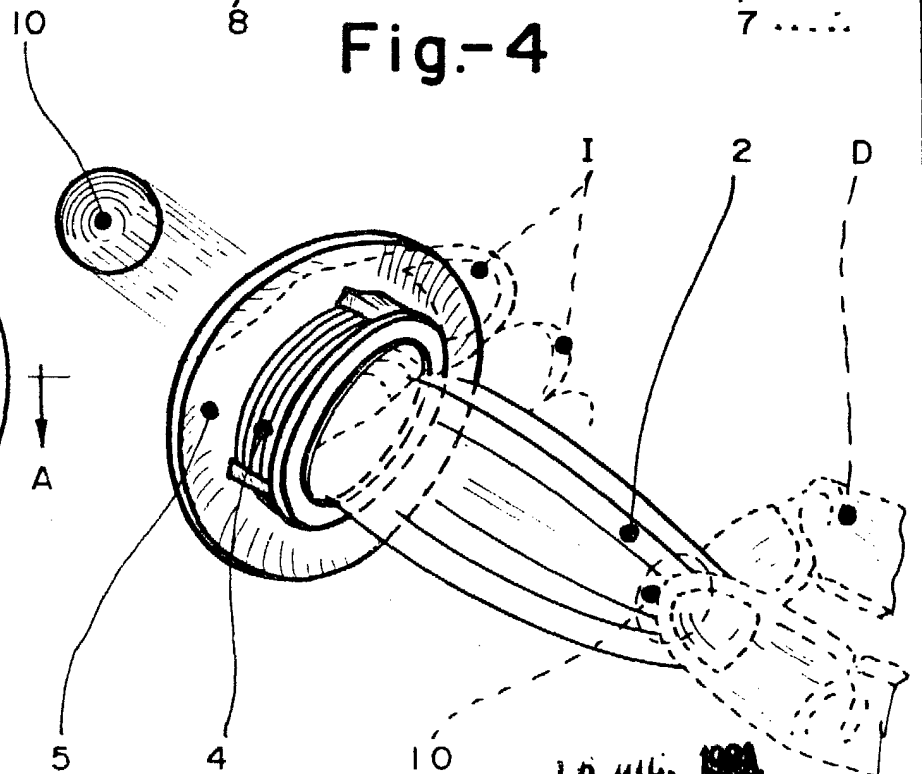


Fig.-4



10 JUN. 1921

Escala variable

MADRID
MANUEL DE RAFAEL
P. Preciados