



ESPAÑA

ES

11
21
22

262 072

NUMERO	262
FECHA DE PRESENTACION	

Y

MODELO DE UTILIDAD

1 JUN. 1982

30 PRIORIDADES	32 FECHA	33 PAIS
31 NUMERO	MICROFILMADO MICROFICHAS MICROFILMADO MICROFICHAS	

47 FECHA DE PUBLICIDAD	51 CLASIFICACION INTERNACIONAL
	B 65 F 1100

64 TITULO DE LA INVENCIÓN
PAPELERA PRISMÁTICA MEJORADA

71 SOLICITANTE (S)
DON FRANCISCO VILANOVA PERAMIQUEL

DOMICILIO DEL SOLICITANTE
MANRESA (BARCELONA).- Plz. Mallorca, 4

72 INVENTOR (ES)
EL MISMO SOLICITANTE

73 TITULAR (ES)
EL MISMO SOLICITANTE

74 REPRESENTANTE
DON JOSE PONS Y TORRES

El Modelo de Utilidad objeto de la presente memoria se refiere como su título indica, a una PAPELERA PRISMÁTICA MEJORADA, que reúne unas cualidades de utilización muy superiores, a cuantos con análoga misión han aparecido hasta el momento en el mercado, tanto por su racional diseño como por su sencillez y eficacia.

El sistema de recogida de basuras, papeles y varios requiere cada vez más atención, al objeto de poder eliminar tiempos, mecanizando la recogida de forma eficaz. La presente invención, resuelve este problema, integrando un contenedor de malla metálica, en el dispositivo de conjunto protegido y disimulado a la vista, por chapa protectora o panel metálico ciego fácilmente desmontable, lográndose de esta forma, extraer el contenedor de una manera rápida, substituyendolo en el acto por otro de idénticas características y posicionándolo en plataforma de vehículo o encajándolo superpuesto sobre otros contenedores.

La papelera objeto de la presente solicitud, se halla integrada, por una carcasa prismática, posicionada sobre su base menor, dejando libres las dos caras opuestas mayores, al objeto de poder trabajar por ambos lados; en las caras internas de mayor superficie, lleva unos sustentadores o pinzas de fijación, para el contenedor de malla metálica y fijación de panel metálico, dejando ambos análoga separación con la parte superior y la inferior, que permite -

el cómodo vertido de restos evitando que los niños, perros ó gatos, puedan manipular en el interior del contenedor. - Se ve facilmente con el dispositivo de conjunto, como quedan protegidos estos contenedores y restos de las inclemencias del tiempo, por el protector superior o cara menor -- del prisma.

En plano que en hoja única se adjunta, al objeto de facilitar su descripción, a título de ejemplo y por ello sin caracter limitativo alguno, por lo tanto, se ha representado una forma característica de realización del modelo que se preconiza.

La figura primera ofrece una perspectiva de conjunto de la papelera, con vista de sus elementos componentes y de trazos el supuesto contenedor alojado en la misma.

La figura segunda ofrece vista perspectiva de la carcasa prismática y sustentadores o piezas de colgar contenedor.

La figura tercera ofrece una perspectiva del contenedor, dispuesto para ser colgado.

La figura cuarta muestra en perspectiva la chapa protectora o panel metálico ciego en el que se aprecia en su borde superior las pinzas de fijación a contenedor.

La numeración que acompaña a las figuras, tiene el mismo significado para ambas siendo el que se cita seguidamente.

- 1.- Carcasa prismática
- 2.- Contenedor de malla metálica
- 3.- Chapa protectora o panel metálico ciego
- 4.- Sustentadores contenedor
- 5.- Pinzas de fijación chapa protectora
- 6.- Protector superior o cara menor del prisma.

55 Posicionada la carcasa prismática (1) sobre el terreno, apoyando sobre la cara opuesta al protector superior (6), sobre el terreno, se coloca en el interior de la misma, el contenedor de malla metálica (2), quedando suspendida la misma, de los sustentadores (4) y cubriendo la vista de dicho contenedor, al apoyar en sus caras frontales y borde superior, las pinzas de fijación (5) correspondientes al panel metálico ciego (3). La operación se hará en sentido inverso a la enunciada, tan pronto se desee vaciar el contenedor de malla metálica (2) o trasladarlo de lugar, sustituyendolo por otro.

60

65

Este Modelo es realizable en cualesquiera de tamaños y materiales adecuados, siendo susceptible de toda clase de modificaciones de detalle en tanto que estas no alteren su fundamento.

70

- N O T A -

Los puntos de invención propios y nuevos que son objeto de la presente solicitud de Modelo de Utilidad, en España por veinte años son los siguientes.

75

REIVINDICACIONES

80 1.- PAPELERA PRISMÁTICA MEJORADA, caracterizada por comprender carcasa exterior prismática, posicionada y aplomada sobre su base inferior menor, en el terreno, y cuya base superior cubre a los elementos que se alojan en el interior, contra las inclemencias del tiempo, llevando dos caras mayores opuestas, y rectangulares de mayor superficie practicables a tales fines.

85 2.- PAPELERA PRISMÁTICA MEJORADA, según reivindicación anterior caracterizada por comprender en el interior de dicha carcasa prismática, se cuelga un contenedor paralelepipedico regular, dejando una separación con la cara menor superior de la carcasa prismática, igual a la que le separa de la base de aplomado de dicha carcasa, con el fin de que por la parte superior se puedan verter desperdicios e impedir por la parte inferior el manipulado de niños, perros, gatos, etc... que saquen dichos desperdicios.

95 3.- PAPELERA PRISMÁTICA MEJORADA, según reivindicaciones anteriores caracterizada por comprender paneles metálicos ciegos, que se cuelgan de los bordes superiores del contenedor, con el fin de impedir la visibilidad de los desperdicios alojados en el interior de dicho contenedor y presentar un aspecto estético.

100 4.- PAPELERA PRISMÁTICA MEJORADA.

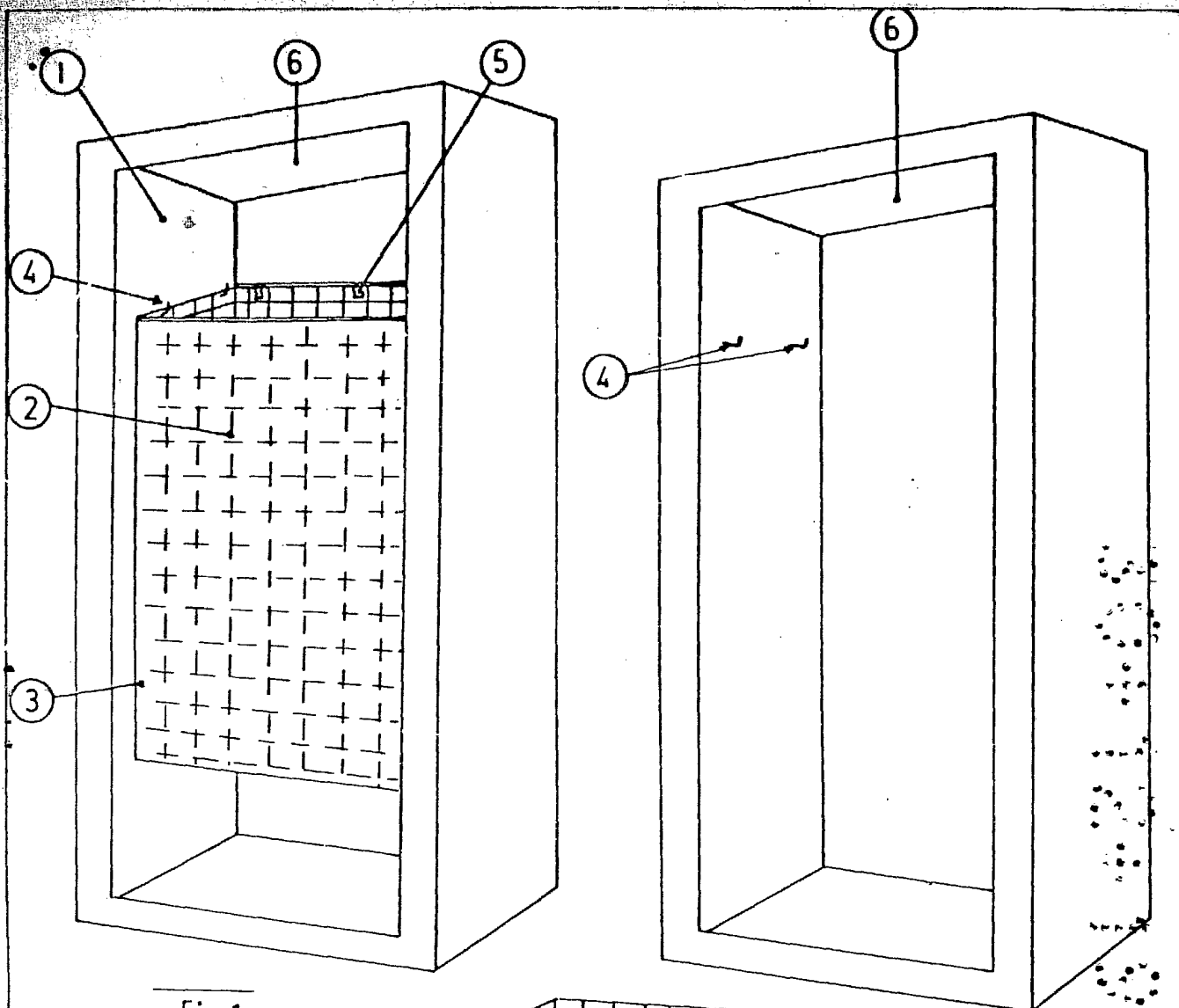
Tal y como se ha descrito en la memoria que antecede y para los fines en ella especificados.

Consta la presente memoria descriptiva de cinco hojas escritas a máquina por una sola cara.

Madrid 15 Diciembre 1.981

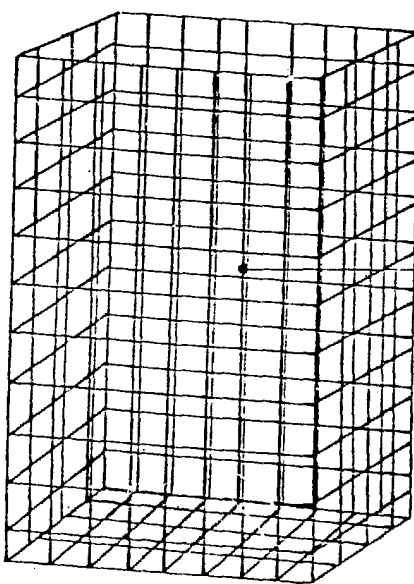
~~JUSTI FORTS TOLERA~~



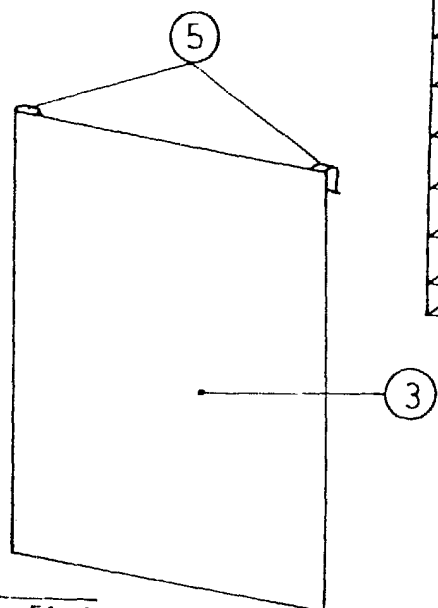


• Fig.1

• Fig.2



• Fig.3



• Fig.4

ESCALA VARIABLE

JOSE PONS TORRES