



ESPAÑA

ES

11  
21  
22

NUMERO	262.065
FECHA DE PRESENTACION	15-12-81

Y

16 JUL. 1982

MODELO DE UTILIDAD

30 PRIORIDADES:	32 FECHA	33 PAIS
31 NUMERO		
MILANILMADO DE FICHAS		

47 FECHA DE PUBLICIDAD	51 CLASIFICACION INTERNACIONAL
	E06B 1/04

54 TITULO DE LA INVENCIÓN
MARCO AJUSTABLE PARA VENTANAS.

71 SOLICITANTE (S)
D. JUAN SIXTO FEREZ.

DOMICILIO DEL SOLICITANTE
SANTA MARGARITA - NOURENTE (Pontevedra).

72 INVENTOR (ES)

73 TITULAR (ES)

74 REPRESENTANTE
D. BERNARDO UNGRIA GOIBURU.

JF/SD.

1 El Estatuto vigente sobre Propiedad Industrial, de  
26 de Julio de 1929, en su texto refundido publicado el 30  
de Abril de 1930, establece los caracteres de patentabili-  
5 objeto obtener ventajas sobre lo ya conocido, admitiendo  
por consiguiente como patentables, las nuevas máquinas, a-  
paratos, instrumentos, procesos de fabricación, etc. La am-  
plitud de conceptos previstos como patentables, ha llevado  
al legislador a aclarar (Artº. 46) que la enumeración con-  
10 tenida en dicho cuerpo legal es puramente enunciativa y no  
limitativa, haciéndola extensiva incluso a los descubrimien-  
tos de tipo científico (Artº. 47).

El Decreto de 26 de Diciembre de 1947, recogiendo  
15 la Orden de 18 de Noviembre de 1935, confirma el criterio  
legal de que también serán patentables los instrumentos, ob-  
jetos, o partes de los mismos, que aporten a la función a  
que son destinados, un beneficio o efecto nuevo, y en defi-  
nitiva que constituyan una mejora sustancial sobre lo ante-  
riormente conocido.

20 Pues bien, a tenor de lo expuesto, y en base al ar-  
ticulado que recoge los conceptos expresados, debe conside-  
rarse, que la invención a que se refiere la presente memo-  
ria, constituye una novedad industrial, con características  
y ventajas que la hacen merecedora del privilegio de explo-  
25 tación exclusiva que por ella se solicita, premiando así  
los méritos de quien aporta a la industria del país una me-  
jora efectiva y precisamente comprendida entre las enuncia-  
das por la Ley como patentables. (Arts. 46 y 47 en relación  
con el 171, en su nueva redacción afectada por la Orden de  
30 18 de Noviembre de 1.935).

1

La presente invención, según se expresa en el enunciado de esta memoria descriptiva, consiste en un marco ajustable para ventanas.

5

En líneas generales consiste en un marco ajustable en ventanales de puertas correderas combinadas opcionalmente con persianas de lamas, a base de una serie de perfiles de aluminio con sus correspondientes railes o guías.

10

En la actualidad y debido a la diversidad de anchuras de los ventanales en los que hay que ajustar los marcos, estos deben de disponer de diferentes medidas en cuanto a su ancho.

15

La presente invención tiene por objeto el configurar un marco que con una sola anchura de los perfiles pueda ajustarse a una gran cantidad de anchuras diferentes de ventanales.

20

Concretamente la invención consiste en el hecho de que el perfil constitutivo del marco presente en su cara exterior un medio de acoplamiento para un perfil complementario con el que configura un cajeado en el que se acopla telescópicamente un segundo perfil que constituirá el remate perimetral del marco en su zona exterior de edificación, consiguiéndose así que la sección del conjunto formado por el marco y el segundo perfil sea de anchura regulable y ajustable a los diferentes espesores de muros.

25

30

Para complementar la descripción que seguidamente se va a realizar y con el fin de ayudar a una mejor comprensión de las características del invento, se acompaña con la presente memoria descriptiva una hoja de dibujos donde se ha representado lo siguiente:

1 La figura 1ª muestra una vista en sección del marco objeto de la presente invención en sus tramos verticales y superior.

5 Por último la figura 2ª corresponde a una vista en sección del tramo inferior del marco de acuerdo con la presente invención.

10 Como puede observarse, a tenor de los planos comentados, el marco ajustable para ventanas objeto de la presente invención, presenta una serie de perfiles 1 de aluminio que conforman el marco perimetral de la ventana que presentan en su cara interior una serie de prolongaciones 2 que constituyen los raíles y guías para las persianas de lamas.

15 El perfil 1 presenta marginalmente en toda su extensión y por la parte exterior, un medio de acoplamiento 3, para una uña 4 prevista en un perfil complementario 5, que conjuntamente con el perfil 1 conforma un cajeadado 6 en el que se acopla telescópicamente un segundo perfil 7 que constituye el remate perimetral del marco en la zona exterior de la edificación.

20 El medio de acoplamiento 3 previsto en el perfil 1, consiste en una proyección en forma aproximada de T, en una de cuyas alas queda ajustada y posicionada la uña 4 del perfil complementario 5, que se constituye mediante un tramo recto.

25 El segundo perfil 7, que constituye el remate perimetral del marco, adopta una configuración en L, cuya rama mayor 8 presenta interna y longitudinalmente, al menos dos proyecciones 9 a modo de nervios en forma de T, que determinan para esa rama 8 de la L, un espesor ajusta-

30

1 ble en el cajeadado 6 constituido por el perfil 1 y el perfil  
complementario 5.

5 La rama menor 10 del segundo perfil 7 en L,  
presenta un doble acodamiento hacia el exterior, a base de  
dos tramos 11 y 12, determinando una especie de remate de  
sección en U.

10 El tramo inferior del marco se halla consti-  
tuido por un perfil 1' en un plano ligeramente inclinado  
descendentemente hacia la zona exterior de la edificación,  
mientras que su tramo de perfil complementario 5 ocupa un  
plano horizontal, determinando que el cajeadado 6' estableci-  
do en el borde anterior de este tramo inclinado 1' y su  
perfil complementario 5, sea de sección aproximadamente  
trapezoidal.

15 En el perfil 1' inclinado se ha dispuesto en  
su cara interna, una proyección intermedia 13 y otra extre-  
ma 14 para el ajuste a presión del ala mayor 8 del perfil 7  
en forma de L.

20 Con esta configuración, y una vez colocados  
los perfiles 1 y 1' constitutivos del marco, y dispuestos  
sobre las proyecciones 3 las uñas 4 de los perfiles comple-  
mentarios 5, se conformaran los cajeadados 6 y 6' en los que  
podra deslizarse el tramo mayor 8 del segundo perfil 7,  
25 quedando dispuesto en la situación más apropiada a la an-  
chura del ventanal.

30 Con esta constitución, se consigue que para  
las diferentes anchuras de ventanal, se use única y exclu-  
sivamente una única medida de perfiles 1 y 1' y también una  
única medida de perfiles complementarios 5 y perfiles en L  
7, entre los cuales se podra dar la posición que determine

1

cualquiera de las anchuras de un ventanal.

5

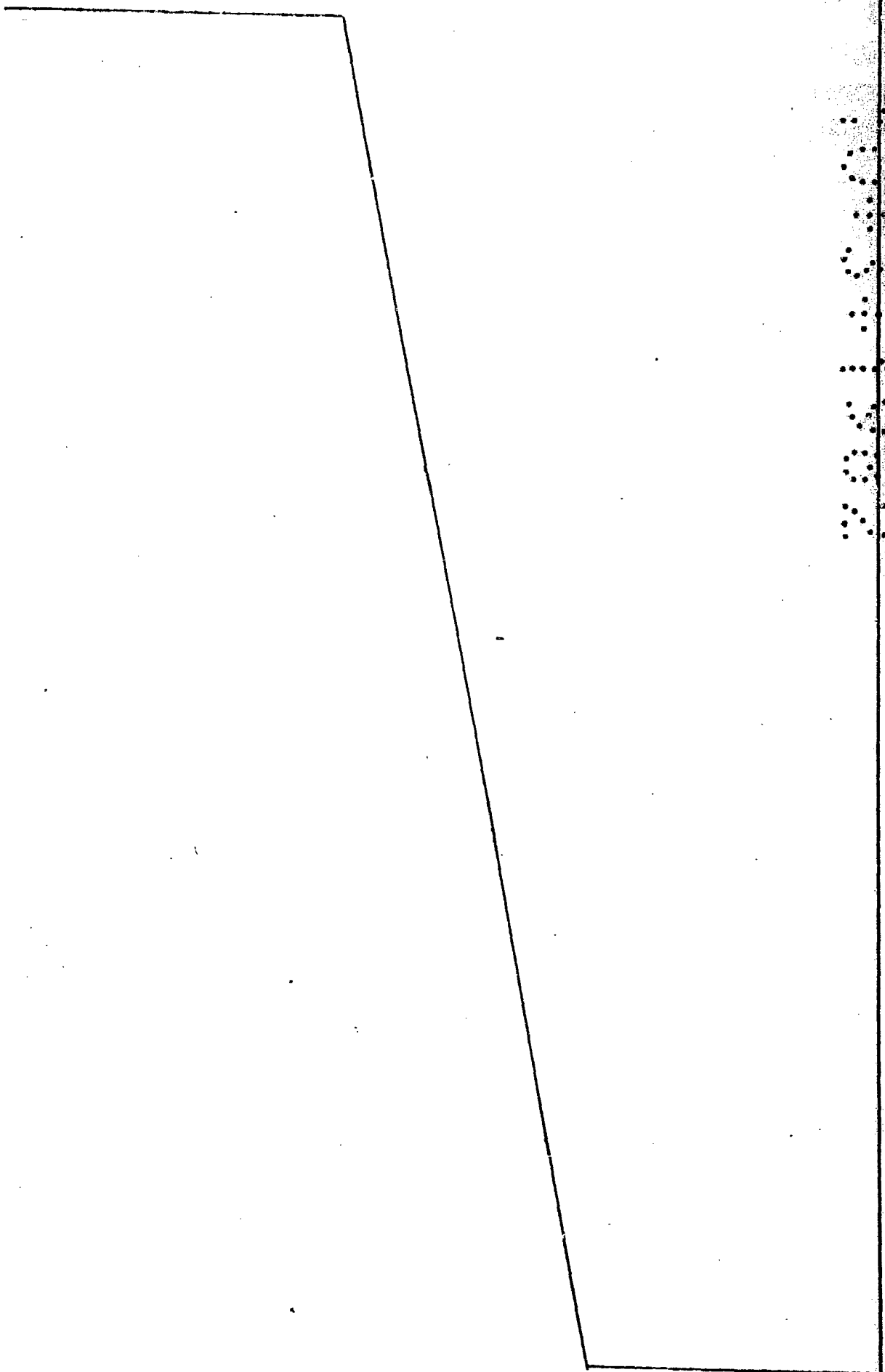
10

15

20

25

30



1 Hecha la descripción a que se refiere la memoria  
que antecede, es preciso insistir en que los detalles de  
realización de la idea expuesta, pueden variar, es decir,  
que pueden sufrir pequeñas alteraciones, basadas siempre  
5 en los principios fundamentales de la idea, que son en esen-  
cia los que quedan reflejados en los párrafos de la descri-  
ción hecha. En efecto, el Artículo 48 del Estatuto vigente  
sobre Propiedad Industrial, establece como no patentables,  
en su apartado tercero, "los cambios de forma, dimensiones,  
10 proporciones y materias de un objeto ya patentado" fijando  
así el criterio del legislador en el sentido de que paten-  
tada una idea que pueda dar lugar a una realidad práctica  
e industrializable, nadie podrá apoyarse en ella para, a  
pretexto de haber introducido ligeras modificaciones, pre-  
15 sentarla como nueva y propia.

Este principio, en cuanto al alcance de la protec-  
ción del objeto patentado se refiere, se halla confirmado  
por numerosas Sentencias del Tribunal Supremo, y entre -  
ellas, como más terminantes, en las de fechas 16 de octubre  
20 de 1954, 23 de enero de 1959, 20 de marzo de 1964 y otras.

Establecido el concepto expresado, en cuanto a la  
amplitud que debe darse a la protección solicitada, se re-  
dacta a continuación la Nota de Reivindicaciones, de acuer-  
do con lo que se establece en el último párrafo del apar-  
25 tado tercero del Artículo 100 de la Ley, sintetizando así  
las novedades que se desean reivindicar:

#### NOTA DE REIVINDICACIONES

En resúmen, el privilegio de explotación exclusi-  
va que se solicita, recaerá sobre las reivindicaciones si-  
30 guientes:

1

1a.- MARCO AJUSTABLE PARA VENTANAS, que siendo de especial aplicación en ventanales de puertas correderas combinadas opcionalmente con persianas de lamas, todo ello incorporado a los correspondientes railes y guías que presentan una serie de perfiles de aluminio conformantes del marco perimetral de la ventana, esencialmente se caracteriza porque el marco presenta marginalmente en toda su extensión y por la parte exterior, un medio de acoplamiento para una uña prevista en un perfil complementario que conjuntamente con el marco conforma un cajeadado para el acoplamiento telescópico de un segundo perfil que constituye el remate perimetral del marco en la zona exterior de la edificación, todo ello a fin de que la sección del conjunto formado por el marco y el segundo perfil sea de anchura regulable y ajustable a diferentes espesores de muros.

5

10

15

20

2a.- MARCO AJUSTABLE PARA VENTANAS, según la primera reivindicación caracterizado porque el medio de acoplamiento previsto en el marco para el perfil complementario, consiste en una proyección en forma aproximada de "T" en una de cuyas alas queda ajustada y posicionada la uña del perfil complementario.

25

30

3a.- MARCO AJUSTABLE PARA VENTANAS, según la primera y segunda reivindicaciones, caracterizado porque el segundo perfil, que constituye el remate perimetral del marco, adopta una conformación en "L", cuya rama mayor presenta interna y longitudinalmente, proyecciones a modo de nervios en forma de "T", que determinan para esa rama de la "L" un espesor ajustable en el cajeadado del marco, presentando además en el extremo de la rama menor de dicha "L"

1 un doble acodamiento hacia el interior, que determina una  
especie de remate de sección en "U".

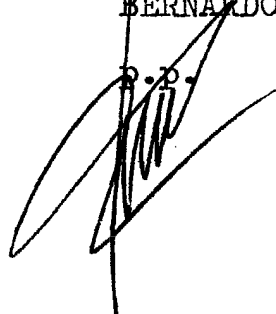
5 4a.- MARCO AJUSTABLE PARA VENTANAS, según pri  
mera, segunda y tercera, caracterizado porque el tramo in  
ferior del marco se haya dispuesto en un plano ligeramente  
inclinado descendentemente hacia la zona del cajeadado, mien  
tras que su tramo de perfil complementario ocupa un plano  
horizontal, determinando que el cajeadado establecido entre  
10 el borde anterior de ese tramo inclinado y su perfil comple  
mentario, sea de sección aproximadamente trapecial, habien  
dose previsto que este cajeadado en su tramo inclinado e in  
ternamente presente proyecciones longitudinales para el  
ajuste a presión del ala mayor del perfil en forma de "L".

15 5a.- Se reivindica por último como objeto so  
bre el que na de recaer el Modelo de Utilidad que se soli  
cita : MARCO AJUSTABLE PARA VENTANAS.

Todo conforme queda descrito y reivindicado  
en la presente memoria descriptiva que consta de nueve pá  
ginas mecanografiadas y dibujos que se acompañan.

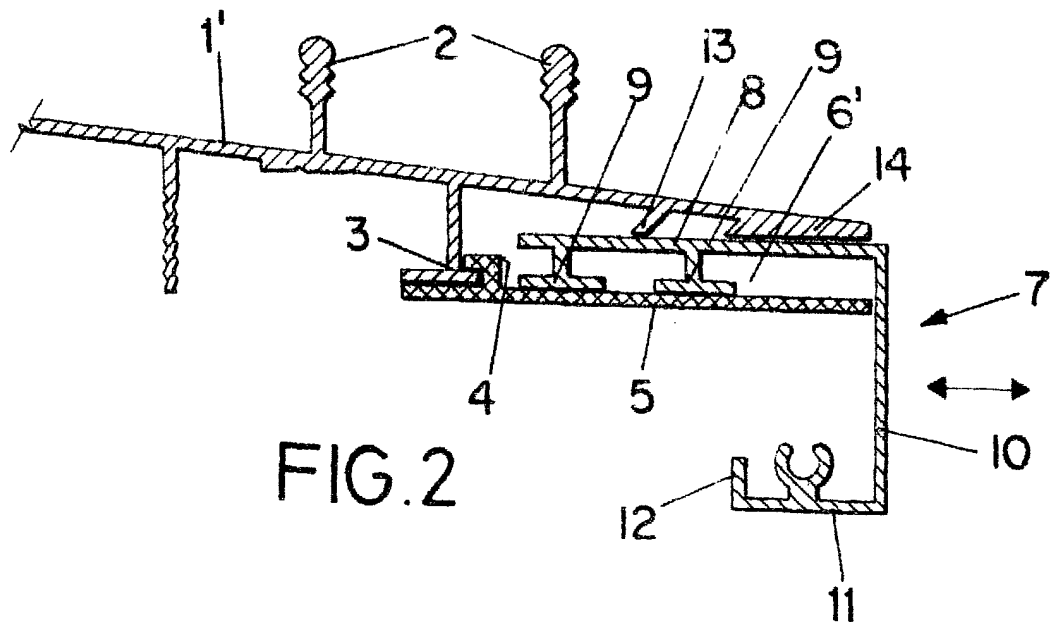
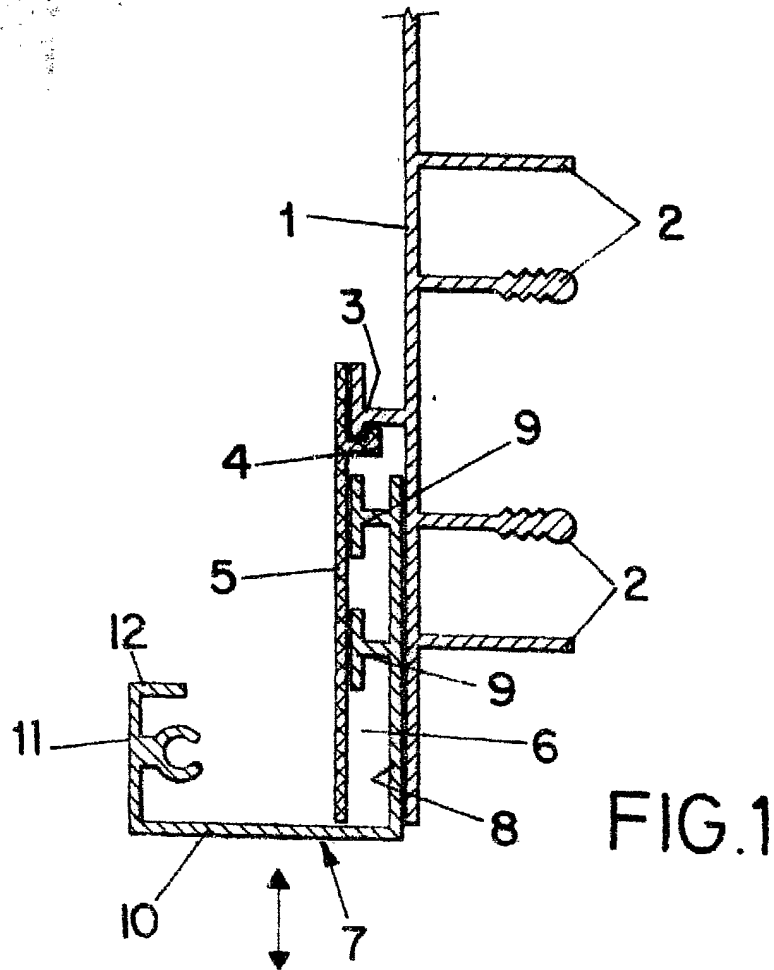
20 Madrid 15 de Diciembre de 1.981

BERNARDO UNGRIA

25 

25

30



ESCALA VARIABLE

Madrid, 15 de diciembre de 1981

BERNARDO UNGRIA