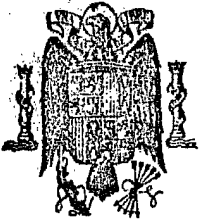


(19) ES	(11) NUMERO	(15) Y
	(21) 262.063	
	(22) FECHA DE PRESENTACION	
	15.12.1.981	

F/in



ESPAÑA

MODELO DE UTILIDAD

2.203
16 JUL. 1982

(30) PRIORIDADES:	(31) NUMERO	(32) FECHA	(33) PAIS
-------------------	-------------	------------	-----------

(47) FECHA DE PUBLICIDAD	(51) CLASIFICACION INTERNACIONAL
	A47C 17/13

(54) TITULO DE LA INVENCIÓN
ASIENTO TRANSFORMABLE EN CAMA.

(71) SOLICITANTE (S)
DON JUAN NAVARRO NAVARRO

DOMICILIO DEL SOLICITANTE
Camino de San José, s/nº - TORRIJOS (Toledo)

(72) INVENTOR (ES)

(73) TITULAR (ES)

(74) REPRESENTANTE
DON BERNARDO UNGRIA GOIBURU

1
5
10
15
20
25
30

El Estatuto vigente sobre Propiedad Industrial, de 26 de Julio de 1929, en su texto refundido publicado el 30 de Abril de 1930, establece los caracteres de patentabilidad de las invenciones de tipo industrial que tienen por objeto obtener ventajas sobre lo ya conocido, admitiendo por consiguiente como patentables, las nuevas máquinas, aparatos, instrumentos, procesos de fabricación, etc. La amplitud de conceptos previstos como patentables, ha llevado al legislador a aclarar (Artº. 46) que la enumeración contenida en dicho cuerpo legal es puramente enunciativa y no limitativa, haciéndola extensiva incluso a los descubrimientos de tipo científico (Artº. 47).

El Decreto de 26 de Diciembre de 1947, recogiendo la Orden de 18 de Noviembre de 1935, confirma el criterio legal de que también serán patentables los instrumentos, objetos, o partes de los mismos, que aporten a la función a que son destinados, un beneficio o efecto nuevo, y en definitiva que constituyan una mejora sustancial sobre lo anteriormente conocido.

Pues bien, a tenor de lo expuesto, y en base al articulado que recoge los conceptos expresados, debe considerarse, que la invención a que se refiere la presente memoria, constituye una novedad industrial, con características y ventajas que la hacen merecedora del privilegio de explotación exclusiva que por ella se solicita, premiando así los méritos de quien aporta a la industria del país una mejora efectiva y precisamente comprendida entre las enunciadas por la Ley como patentables. (Arts. 46 y 47 en relación con el 171, en su nueva redacción afectada por la Orden de 18 de Noviembre de 1.935).

1

La presente invención, según se expresa en el enunciado de esta memoria descriptiva consiste en un asiento transformable en cama.

5

En líneas generales, se trata de un asiento transformable en cama, en los que la superficie de apoyo, tanto en sus funciones de asiento como de cama, se encuentra constituida a base de una pluralidad de lamina de madera, cuyos extremos están retenidos en cajetines solidarizados superiormente a los largueros del correspondiente bastidor metálico.

10

15

Concretamente el objeto de la invención consiste en el hecho de que el referido bastidor metálico consta de dos porciones independientes, una de las cuales se encuentra fijada al armazón del asiento mientras que la otra porción puede ser superpuesta sobre la porción fija, para cumplir las funciones de asiento, mientras que para cumplir las funciones de cama, la citada porción no fija se situa en una posición coplanaria con la porción fija, para constituir la superficie de apoyo para el usuario, cuando se encuentra actuando en su función de cama.

20

25

Para complementar la descripción que seguidamente se va a realizar y con el fin de ayudar a la mejor comprensión de las características del invento, se acompaña con la presente memoria descriptiva un juego de dibujos donde se ha representado lo siguiente.

30

La figura 1ª muestra una vista en perspectiva del objeto de la presente invención, cuando se encuentra en sus funciones de cama, es decir, con las dos porciones del bastidor metálico en una posición coplanaria.

La figura 2ª corresponde a una vista ampliada de

1 la zona de unión entre ambas porciones independientes.

Por último la figura 3ª corresponde a una vista en sección del asiento transformable en cama, cuando las dos porciones del bastidor se encuentran superpuestas y en consecuencia actúan como asiento.

5 Como puede observarse, a tenor de los planos comentados la superficie de apoyo del usuario se encuentra constituida a base de una pluralidad de lamas 1 de madera, cuyos extremos están retenidos en cajetines 2 solidarizados superiormente a los largueros del bastidor metálico 3.

10 El bastidor metálico 3 se encuentra constituido por dos porciones independientes 4 y 5, siendo la porción 4 fija sobre el armazón de asiento 6.

15 La porción 4 del bastidor, presenta en el borde anterior una prolongación 7 abisagrada y capaz de bascular hacia abajo. Esta prolongación 7 presenta al menos una pareja de lamas 8 e inferiormente en sus laterales patas de apoyo 9 para su estabilización horizontal.

20 La porción móvil 5 del bastidor, presenta posteriormente otra prolongación 10 abisagrada y basculante hacia abajo, también, dotada de al menos dos lamas 11 de madera, en tanto que en las esquinas anteriores se prolonga en sendas patas de apoyo 12 sobre las que frontalmente se adapta un tablero 13 que constituye el frontis del asiento o de la cama.

25 La porción 4 del bastidor solidarizada al armazón 6 del asiento, presenta fijo al propio armazón, sendos perfiles 14 en sus laterales internos, que discurren de manera inmediata por encima de los cajetines 2 de sus lamas 1, y cuyos perfiles 14 constituyen guías de deslizamiento

30

1 y apoyo para la porción móvil 5 del bastidor.

La porción fija 4 del bastidor, presenta frontalmente al menos dos pletinas angulares 15 a modo de ganchos, en los que encaja el travesaño 16 posterior de la prolongación basculante 10 de la porción móvil 5 del bastidor, dando lugar todo ello a que en las funciones de cama, todo el conjunto de lamas quede situado dentro de un mismo plano horizontal.

En las funciones de asiento, según se observa en la figura 3ª de los planos que se acompañan, la porción móvil 5 se sitúa enfrentada y paralelamente a la porción fija 4, una separación que equivale a la altura de las guías 14 más la altura de los largueros del bastidor móvil 5, habiéndose previsto que en esta porción móvil 5, su prolongación basculante 10 se sitúe verticalmente en la zona posterior del asiento, mientras que la prolongación abisagrada 7 de la porción fija 4, se sitúa a más de 90 grados de la horizontal, al realizar una pequeña elevación de todo el armazón.

A base de esta constitución, la función de cama se determina, al encajar el larguero posterior 6 de la prolongación abisagrada 10 sobre los ganchos 15 que frontalmente dispone la prolongación abisagrada 7 de la porción fija 14, según se observa en la figura 1ª de los planos que se acompañan.

Desde esta posición, si queremos adaptar el conjunto a su posición de asiento, bastará en desenganchar el citado larguero 16 de los ganchos 15, superponiendo los largueros del bastidor móvil 5 sobre las guías 14 y mediante deslizamiento hacía atrás de la propia porción móvil 5, hasta que su prolongación abisagrada 10 se sitúe verticalmen

1 te detrás del armazón del asiento. Asimismo y mediante una
ligera elevación de todo el conjunto formado por el armazón
y la porción fija 4, conseguiremos que su porción abisagra-
da 7 bascule hacia abajo en más de 90 grados, hasta quedar
5 en la posición reflejada en la figura 3ª de los planos que
se acompañan.

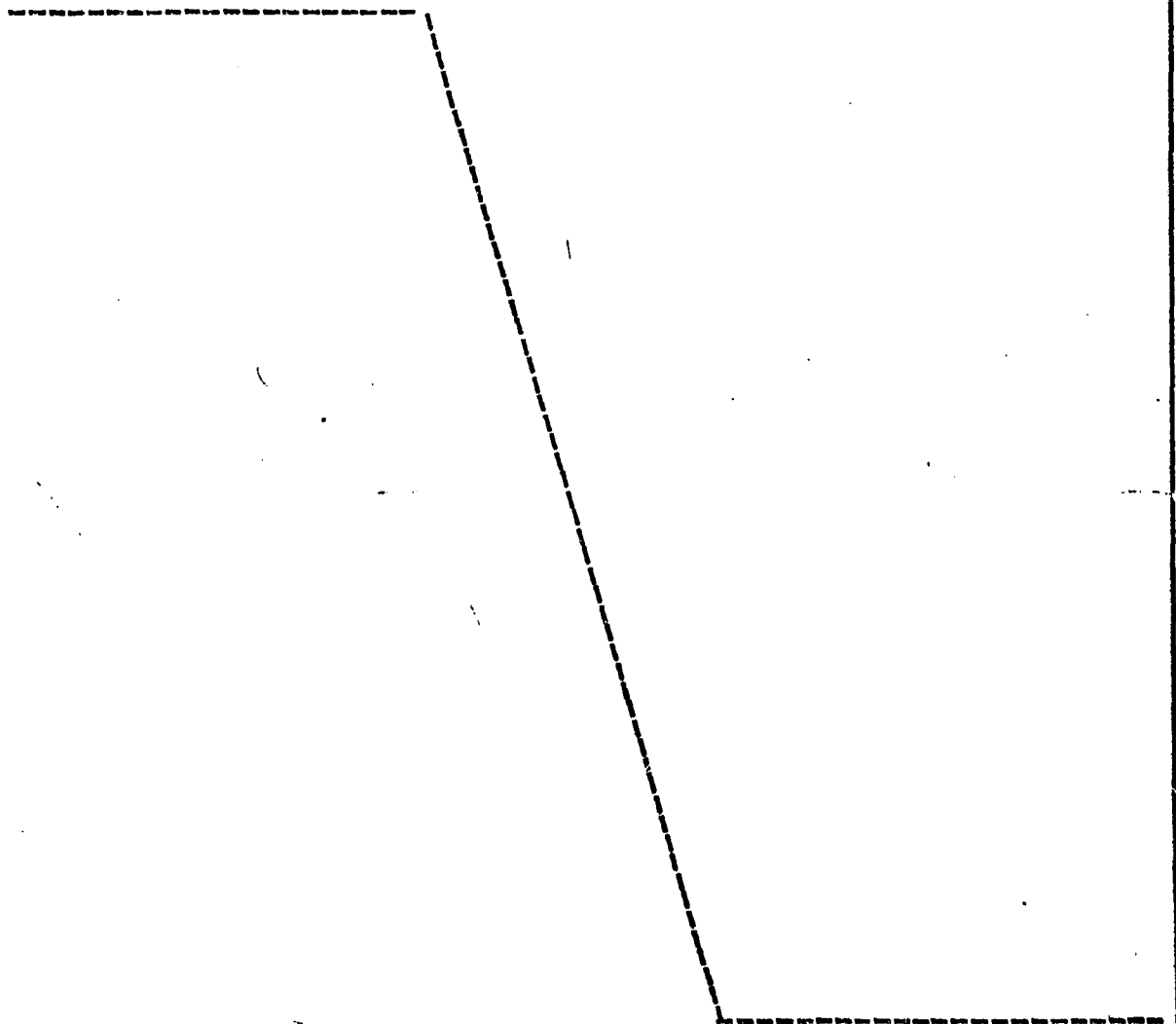
Para pasar de la posición de asiento a la de ca-
ma, bastará con volver a deslizar hacia adelante el basti-
dor móvil, levantando ligeramente el bastidor fijo para bas-
10 cular hacia arriba su prolongación 7 hasta quedar en posi-
ción horizontal y consiguientemente hasta que el travesaño
16 de la prolongación abisagrada 10 encaje en los ganchos -
15.

15

20

25

30



1
5
10
15
20
25
30

Hecha la descripción a que se refiere la memoria que antecede, es preciso insistir en que los detalles de realización de la idea expuesta, pueden variar, es decir, que pueden sufrir pequeñas alteraciones, basadas siempre en los principios fundamentales de la idea, que son en esencia los que quedan reflejados en los párrafos de la descripción hecha. En efecto, el Artículo 48 del Estatuto vigente sobre Propiedad Industrial, establece como no patentables, en su apartado tercero, "los cambios de forma, dimensiones, proporciones y materias de un objeto ya patentado" fijando así el criterio del legislador en el sentido de que patentada una idea que pueda dar lugar a una realidad práctica e industrializable, nadie podrá apoyarse en ella para, a pretexto de haber introducido ligeras modificaciones, presentarla como nueva y propia.

Este principio, en cuanto al alcance de la protección del objeto patentado se refiere, se halla confirmado por numerosas Sentencias del Tribunal Supremo, y entre ellas, como más terminantes, en las de fechas 16 de octubre de 1954, 23 de enero de 1959, 20 de marzo de 1964 y otras.

Establecido el concepto expresado, en cuanto a la amplitud que debe darse a la protección solicitada, se redacta a continuación la Nota de Reivindicaciones, de acuerdo con lo que se establece en el último párrafo del apartado tercero del Artículo 100 de la Ley, sintetizando así las novedades que se desean reivindicar:

NOTA DE REIVINDICACIONES

En resumen, el privilegio de explotación exclusiva que se solicita, recaerá sobre las reivindicaciones siguientes:

1 1ª.- ASIENTO TRANSFORMABLE EN CAMA, que sien-
do del tipo de los que en ambas funciones, asiento y cama,
la superficie de apoyo del usuario está constituida a ba-
se de una pluralidad de lamas de madera, cuyos extremos es-
5 tán retenidos en cajetines solidarizados superiormente a -
los largueros del correspondiente bastidor metálico, esen-
cialmente se caracteriza porque el referido bastidor metá-
lico consta de dos porciones independientes, una de las -
cuales está fijada al armazón del asiento, presentando en
10 el borde anterior una prolongación abisagrada y capaz de -
bascular hacia abajo, cuya prolongación presenta al menos
una pareja de lamas e inferiormente patas de apoyo para su
estabilización horizontal, habiéndose previsto que la otra
15 porción del bastidor presente posteriormente otra prolonga-
ción abisagrada y basculante hacia abajo y también dotada
de al menos dos lamas, en tanto que las esquinas anteriores
se prolongan en patas de apoyo sobre las que frontalmente
se adopta un tablero que constituye el frontis del asiento.

20 2ª.- ASIENTO TRANSFORMABLE EN CAMA, según 1ª -
reivindicación, caracterizado porque la porción de basti-
dor solidarizada al armazón del asiento, presenta fijo al
propio armazón dos perfiles que discurren, respectivamente,
de manera inmediata por encima de los cajetines de sus la-
25 mas, y cuyos perfiles constituyen guías de deslizamiento -
y apoyo para la otra porción del bastidor.

30 3ª.- ASIENTO TRANSFORMABLE EN CAMA, según 1ª y
2ª reivindicaciones, caracterizado porque la prolongación
basculante de la porción fija al armazón, presenta frontal-
mente al menos dos pletinas angulares, a modo de ganchos, -
en los que encaja el travesaño posterior de la prolonga-

1 ción basculante de la porción móvil del bastidor, dando lu
gar todo ello a que en las funciones de cama, todo el con-
junto de lamas quede situado dentro de un mismo plano hori-
zontal.

5 4ª.- ASIENTO TRANSFORMABLE EN CAMA, según la,
2ª y 3ª reivindicaciones, caracterizado porque en la fun-
ción de asiento, la porción móvil se sitúa enfrentada y pa-
ralelamente a la porción fija, con una separación que equi-
vale a la altura de las guías más la altura de los largue-
ros del bastidor móvil, habiéndose previsto que en esta -
10 porción, la prolongación basculante de la porción móvil se
sitúa verticalmente en la zona posterior del asiento, mien-
tras que la prolongación abisagrada de la porción fija se
sitúa a más de 90 grados de la horizontal, al realizar una
15 pequeña elevación de todo el armazón.

5ª.- Se reivindica por último como objeto sobre
el que ha de recaer el Modelo de Utilidad que se solicita:
ASIENTO TRANSFORMABLE EN CAMA.

20 Todo conforme queda descrito y reivindicado en
la presente memoria descriptiva que consta de nueve pági-
nas mecanografiadas y dibujos que se acompañan.

Madrid, 15 de Diciembre de 1.981

BERNARDO UNGRIA

P.P.

25

30

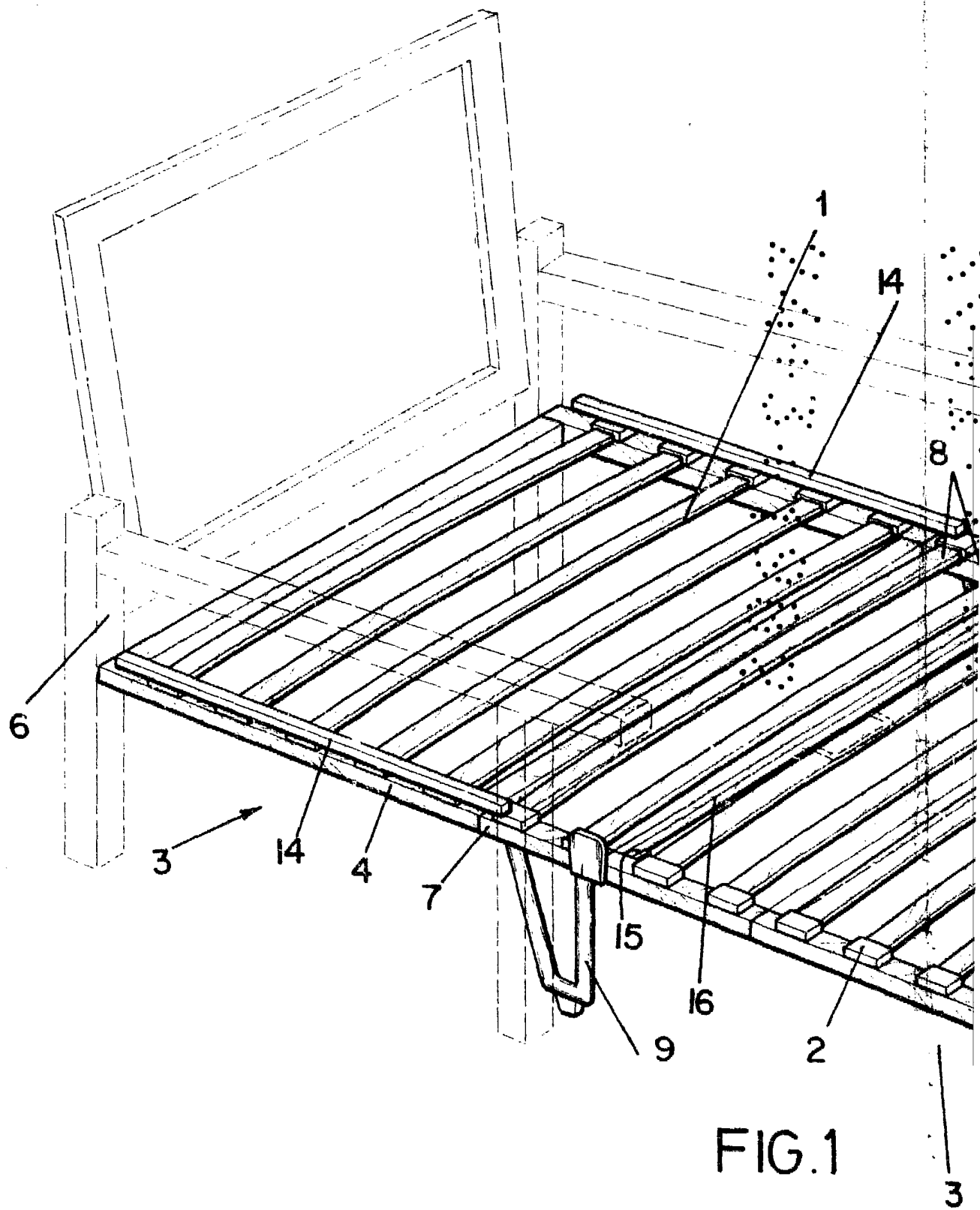
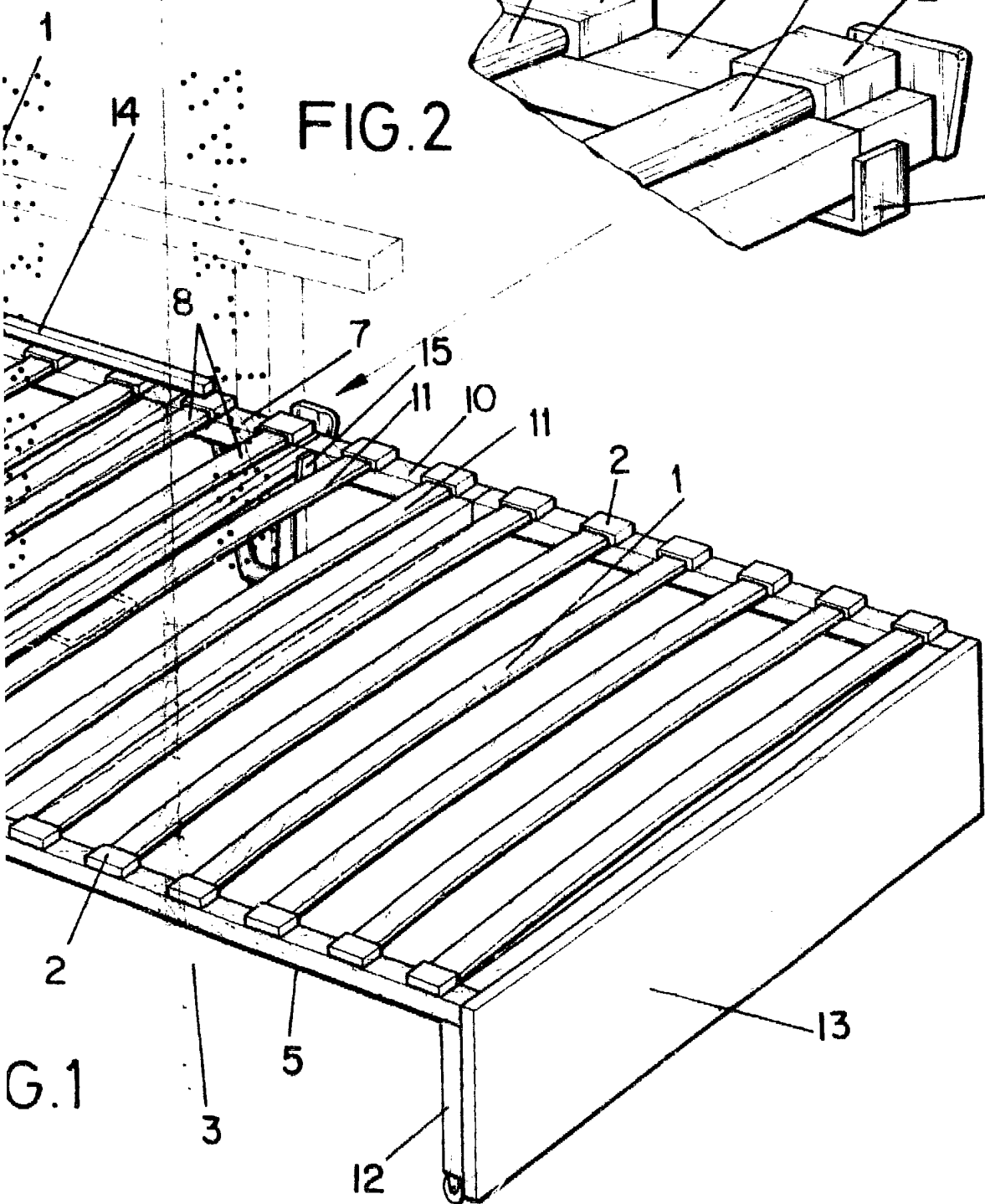
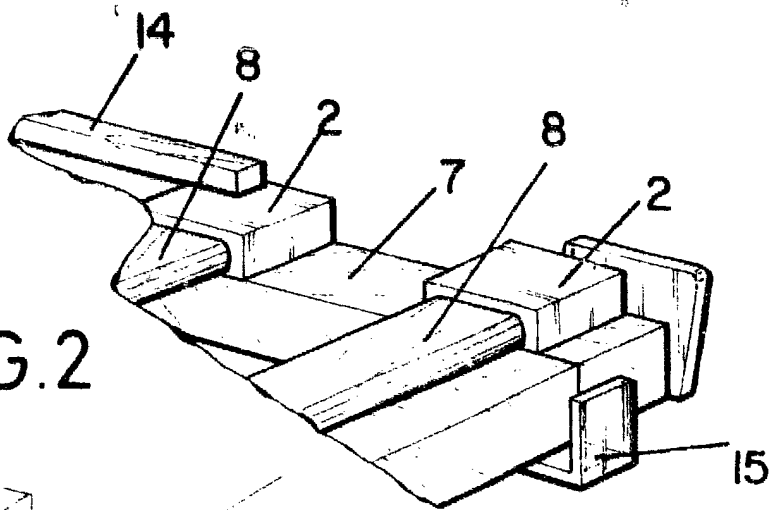


FIG. 1

FIG.2



G.1

ESCALA VARIABLE

Madrid, 15 de Diciembre de 1978

BERNARDO UNGRIA

D. B.

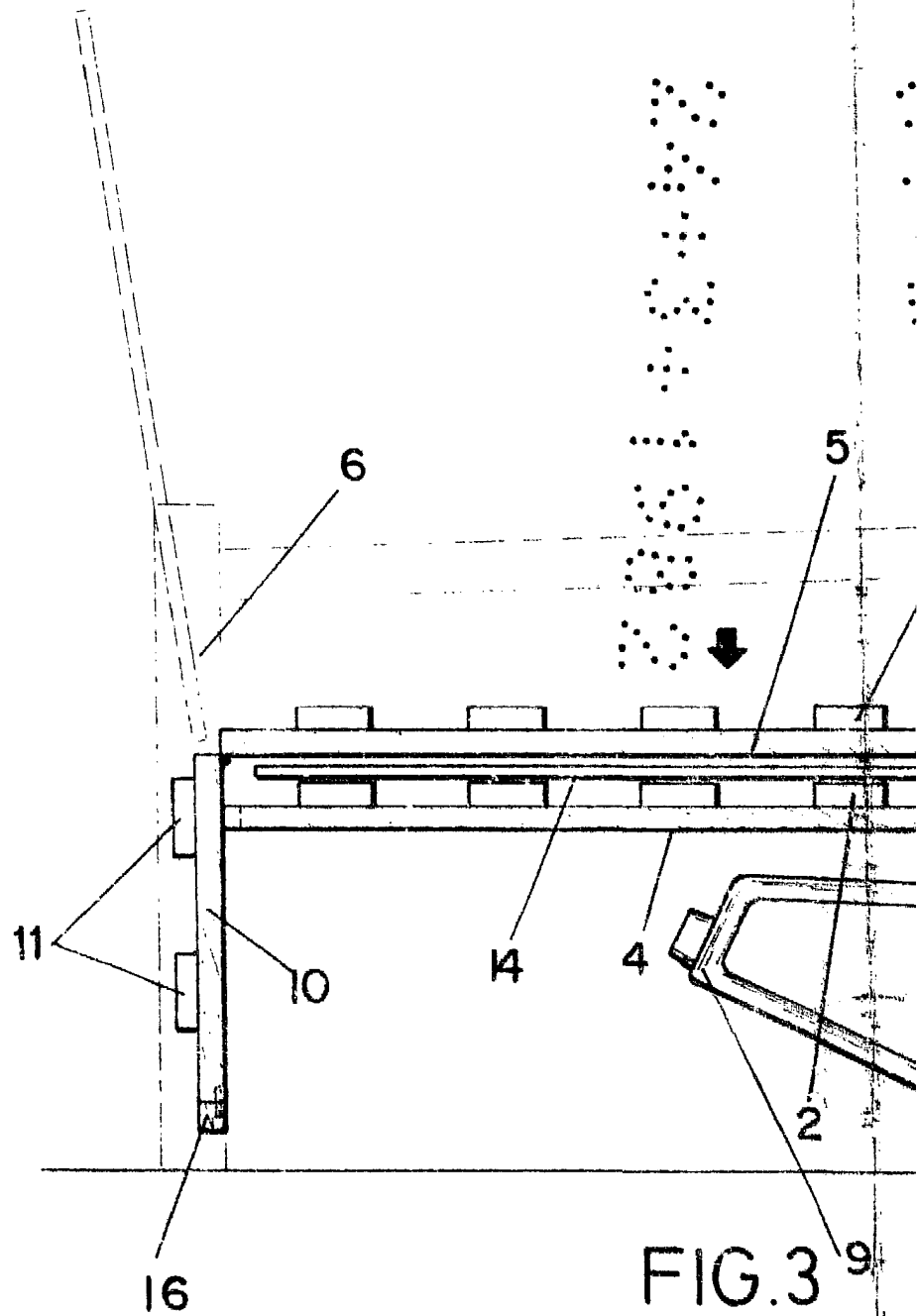


FIG. 3⁹

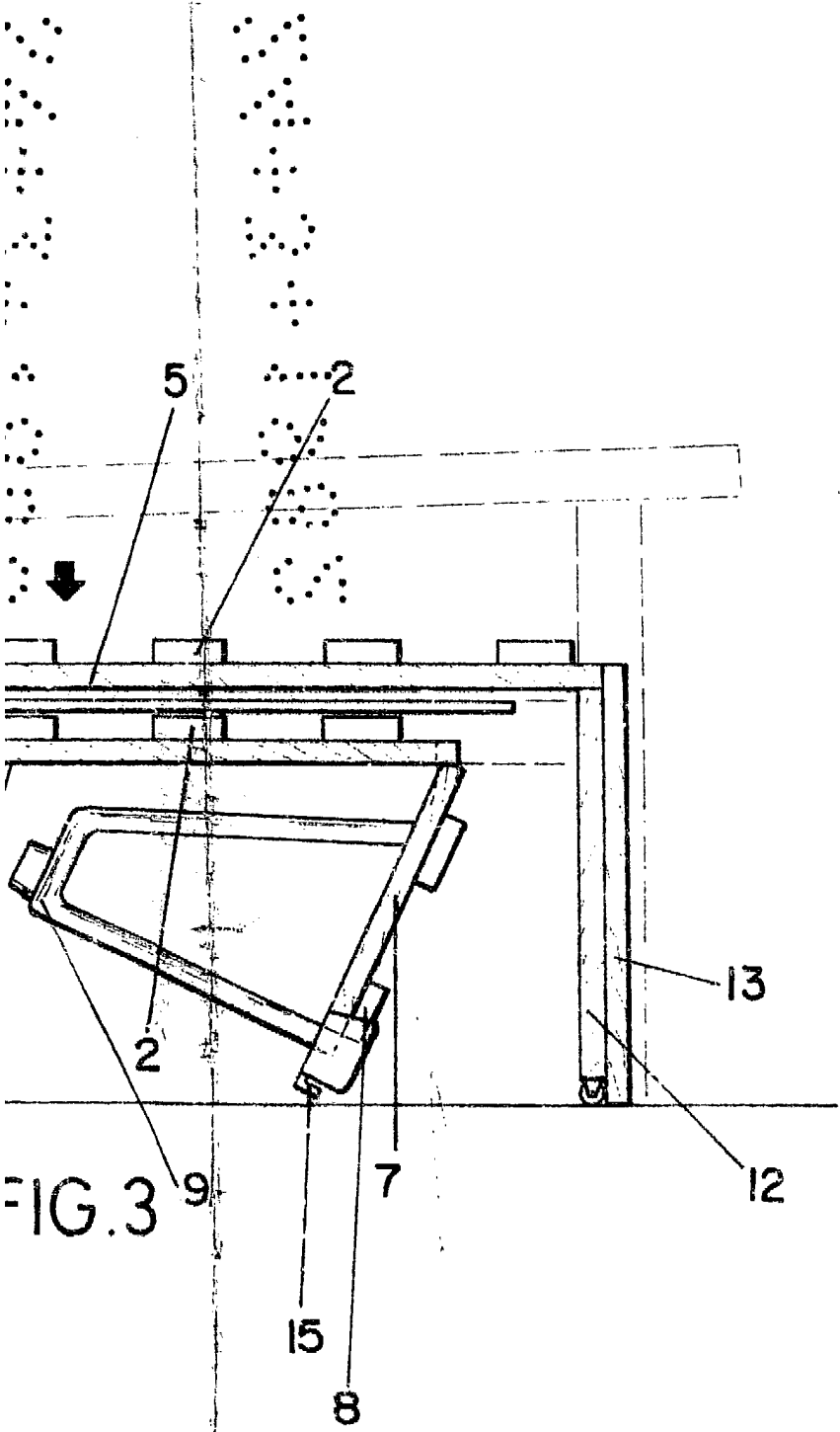


FIG. 3

ESCALA VARIABLE
Madrid, 15 de Diciembre de 1978
BERNARDO UNGRIA
P. P.