



ESPAÑA

10 ES	11	NUMERO	26 2049	10 Y
	21			
	22	FECHA DE PRESENTACION	25 NOV. 1981	

MODELO DE UTILIDAD

1 JUN. 1982

30 PRIORIDADES:	31 NUMERO	32 FECHA	33 PAIS
MICROFILMADO			

47 FECHA DE PUBLICIDAD	51 CLASIFICACION INTERNACIONAL
	B 22 D 7/10

54 TITULO DE LA INVENCIÓN
"MAZAROTA PERFECCIONADA"

71 SOLICITANTE (S)
FOSECO ESPAÑOLA, S.A.

DOMICILIO DEL SOLICITANTE
BARCELONA - Pedro IV, 345

72 INVENTOR (ES)

73 TITULAR (ES)

74 REPRESENTANTE
D. Alfonso Durán Olivella

MEMORIA DESCRIPTIVA

El presente Modelo de Utilidad se refiere a una mazarota perfeccionada que permite conseguir ventajas sobre lo actualmente conocido con respecto a la cobertura del acero de la mazarota después de efectuada la colada.

5. Como es sabido, la mazarota queda incorporada en la parte superior del lingote para regularizar el periodo de solidificación en la parte alta que es especialmente delicado en cuanto a la formación de rechupe y segregaciones en el lingote, determinando por lo tanto el rendimiento del lingote la magnitud del despunte que se deberá efectuar, es decir, el seccionado de la parte alta que presenta dichos rechupe y segregaciones.

10. Es habitual, para controlar mejor el periodo de solidificación, ya añadir un polvo aislante, exotérmico sobre el acero o acoplar una tapa en la mazarota que eviten la excesiva convención con el aire ambiente y por lo tanto el enfriamiento local del acero de la mazarota que es lo que se desea evitar en primera instancia.

15. Habitualmente cuando se utilizan tapas, éstas se disponen de forma que queden dispuestas fijas, es decir, no basculantes, sobre la mazarota. Dicho tipo de tapas son muy simples pero su colocación es engorrosa y presentan entre otros inconvenientes dificultades en cuanto a permitir la libre salida de los gases que se forman y dificultan la visibilidad del interior de la lingotera.

20. La mazarota objeto del presente Modelo de Utilidad presenta unas características originales que permiten un

funcionamiento de cierre automático de la misma, es decir, presenta una tapa que una vez colocada queda abierta automáticamente, pero al ir subiendo el nivel del acero líquido dentro de la zona de mazarota, la tapa es cerrada por la misma acción del metal de manera automática.

5. Para ello, la mazarota objeto de este Modelo de Utilidad posee una tapa dotada de un eje transversal excéntrico con respecto al plano de simetría correspondiente de la misma y unos rebajes, preferentemente de forma diédrica abierta hacia arriba, en dos paredes laterales opuestas de la mazarota, con lo que es posible apoyar la tapa por los salientes de su eje transversal en los alojamientos mencionados, de manera que dada la excentricidad del eje con respecto al plano de simetría, la tapa se abre automáticamente, y siendo cerrada también automáticamente por el mismo nivel del acero al llegar éste a la parte superior de la lingotera.

10. Para su mejor comprensión se adjuntan, a título de ejemplo, unos dibujos explicativos del presente Modelo de Utilidad.

15. La figura 1 muestra una vista perspectiva parcial de una de las placas laterales constitutivas de la mazarota.

La figura 2 muestra una vista en perspectiva de la tapa de la mazarota.

20. Las figuras 3 y 4 son sendos detalles en sección.

Tal como se aprecia en los dibujos, la mazarota queda constituida de modo habitual mediante varias paredes que determinan un cuerpo destinado a recubrir interiormente

la parte alta de la lingotera, presentando por ejemplo cuatro paredes, determinando en este caso una mazarota de forma prismática, la cual queda complementada por una tapa -1-, que presenta la característica de poseer un eje transversal

5. acoplado a la misma que sobresale mediante extremos -2- y -3-, figura 2, de los lados de la tapa.

Dicho eje queda dispuesto de forma excéntrica o sea, con cierta separación con respecto al plano de simetría transversal de la tapa paralela a dicho eje.

10. Dos paredes opuestas de la mazarota, por ejemplo las paredes -4- y -5-, poseen sendos alojamientos tales como -6- y -7- destinados a recibir los extremos -2- y -3- de dicho eje. Preferentemente, para el mejor centrado de los vástagos -2- y -3-, dichos alojamientos presentarán forma de ángulo diedro con el vértice en la parte inferior.

15. Mediante esa disposición se logra que el cierre de la mazarota sea mucho más efectivo, puesto que es el propio nivel de líquido el que coloca la tapa en su posición horizontal de cierre y le mantiene en la misma.

20. Todo cuanto no afecte, altere, cambie o modifique la esencia de la mazarota descrita, será variable a los efectos del actual Modelo.

N O T A.

Se reivindica como objeto de este registro por Modelo de Utilidad:

5. 1.- Mazarota perfeccionada, caracterizada por comportar, además de los elementos acoplables a la lingotera, una tapa de dimensiones conjugadas con la abertura interna de la mazarota y dotada de un eje transversal descentrado con respecto a un plano de simetría de la tapa, y que se prolonga lateralmente en sendos muñones salientes susceptibles de acoplarse en correspondientes alojamientos opuestos entre sí y existentes en los bordes internos de la mazarota, permitiendo su soporte y basculación automática por acción del nivel del metal líquido.

10. 2.- Mazarota perfeccionada, según la reivindicación 1, caracterizada porque los alojamientos del borde interno de la mazarota adoptan forma diédrica con el vértice en la parte inferior.

15. Sean cuales fueren las circunstancias que concurren en la esencialidad del Modelo de Utilidad, definidas en las anteriores reivindicaciones, cuyo objeto es:

3.- "MAZAROTA PERFECCIONADA".

Consta la presente memoria de cuatro hojas foliadas, mecanografiadas por una sola cara y de los dibujos unidos a la misma.

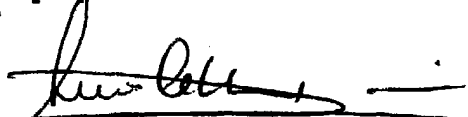
Barcelona, 25 NOV. 1981

P.A. de FOSECO ESPAÑOLA, S.A.

ALFONSO DURÁN

JR/cb/em.

P. P.



Fdo. Luis A. Durán Moya

FIG.1

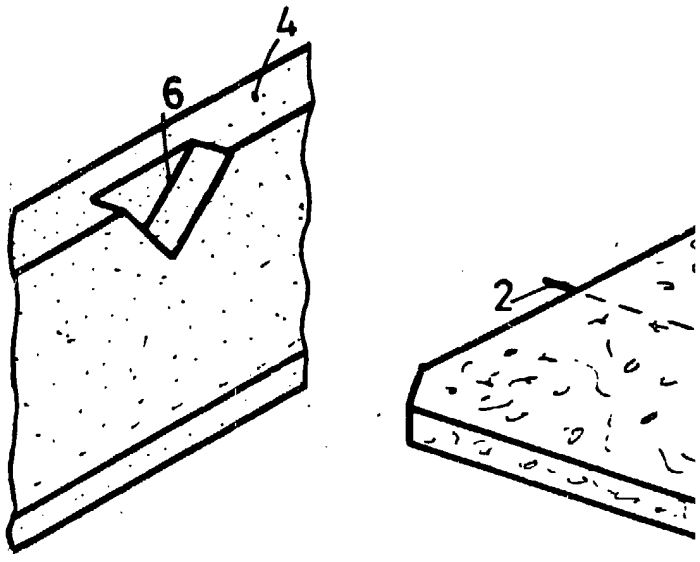
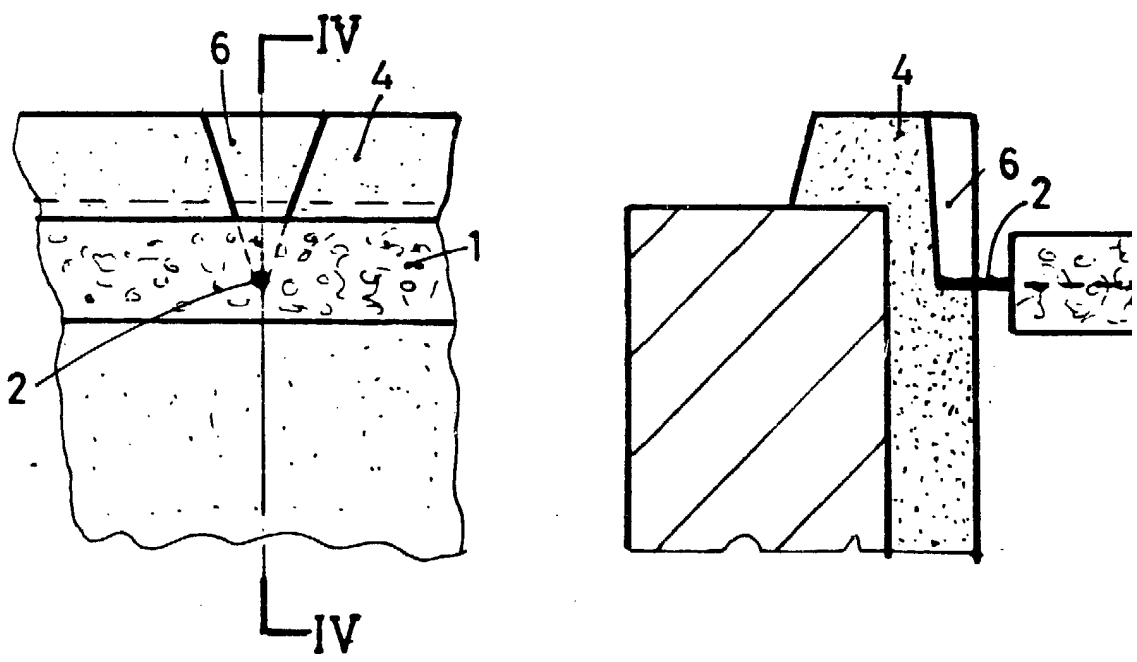


FIG.3



ESCALA VARIABLE

FIG. 2

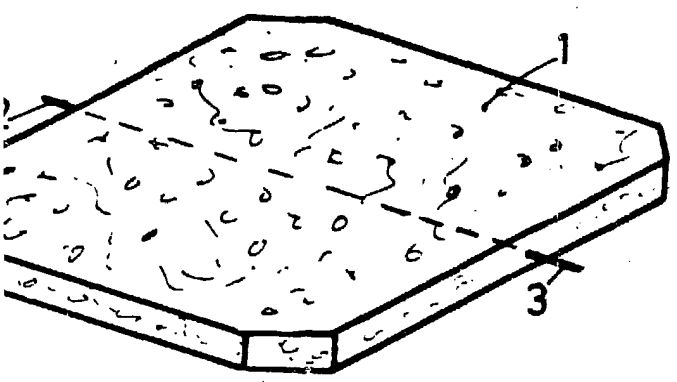
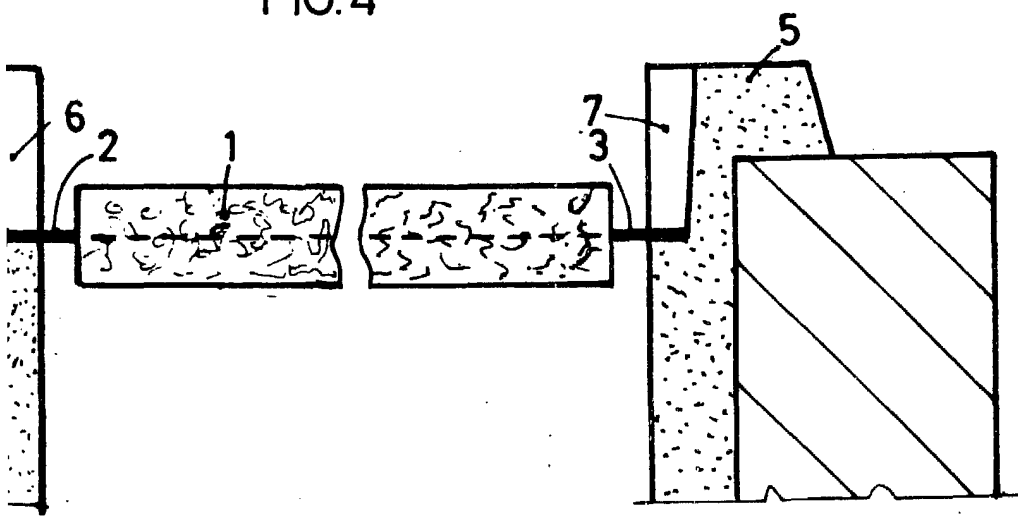



FIG. 4



BARCELONA, 25 NOV. 1981
P.A.

ALFONSO DURÁN
P. P.


Fdo.: Luis A. Durán Moya