



ESPAÑA

ES

11

21

22

NUMERO	25 2043
FECHA DE PRESENTACION	14 DIC. 1981

Y

MODELO DE UTILIDAD

1 JUN. 1982

30 PRIORIDADES:	32 FECHA	33 PAIS
31 NUMERO		

47 FECHA DE PUBLICIDAD	51 CLASIFICACION INTERNACIONAL
	H47 F 7100

54 TITULO DE LA INVENCION

NUDO PARA LA ORGANIZACION DE ESTRUCTURAS DE MOSTRADORES Y SIMILARES.-

71 SOLICITANTE (S)

HERCAN, S.A.

DOMICILIO DEL SOLICITANTE

MALAGA.- Pasaje de Carlos Haes, 16

72 INVENTOR (ES)

D. Miguel Canca Agua

73 TITULAR (ES)

HERCAN, S.A.

74 REPRESENTANTE

JOSE URTEAGA GIMENEZ

El Estatuto vigente sobre Propiedad Industrial de 26 de Julio de 1.929, en su texto refundido, publicado el 30 de Abril de 1.930, establece los caracteres de patentabilidad de las invenciones que tienen por objeto el obtener ventajas sobre lo ya conocido, admitiendo por consiguiente como patentables, los objetos, instrumentos, aparatos, etc., La amplitud de conceptos previstos como patentables, ha llevado al Legislador a aclarar (art. 46) que la enumeración contenida en dicho cuerpo legal es puramente enunciativa y no limitativa.

5

10

El Decreto de 26 de Diciembre de 1.947, recogiendo la Orden del 18 de Noviembre de 1.935, confirma el criterio legal de que también serán patentables los instrumentos objetos o partes de los mismos, que aporten a la función a que són destinados, un beneficio o efecto nuevo y en definitiva que constituyan una mejora sustancial sobre lo anteriormente conocido.

15

Pues bien , a tenor de lo expuesto, y en base al articulado que recoge los conceptos expresados debe considerarse, que la invención a que se refiere la presente memoria, constituye una novedad, con características y ventajas que la hacen merecedora del privilegio de explotación exclusiva que por ella se solicita, premiando así los méritos de quien aporta a la industria del país, una mejora efectiva y precisamente comprendida entre las enunciadas por la Ley como patentables.

20

25

Con la utilización de este nuevo tipo de núcleo, se simplificará enormemente la organización por ejemplo de mostradores, mesas, etc., pues con la adición de las correspondientes varillas de tubo verticales de sustentación y de las superficies que hallan de servir de apoyo tales como planchas de cristal, ta

30

tableros de madera, etc., se habrá resuelto la construcción en forma rápida y económica de multitud de estructuras de las que puede servir como ejemplo - ideal de realización, un mostrador.

5 Basicamente el nudo está compuesto por dos piezas iguales ensambladas que forman un a modo de cilindro a través del cual discurrirá la varilla de tubo, en en el que se fijarán por medio de tornillos una serie de hasta cuatro tirantes metálicos -
10 prolongados, los que servirán de punto de apoyo a las correspondientes superficies de cristal, madera, etc., que por sus otros vértices irán sustentados - en los tirantes de otros nudos iguales.

15 Para la debida comprensión de este objeto, se adjunta a la presente memoria descriptiva, una hoja de planos en la que a título de ejemplo se representan todas y cada una de las partes que lo forman.

20 En la citada hoja de planos, queda referenciado:

FIGURA PRIMERA.- Muestra un detalle de montaje del nudo.

FIGURA SEGUNDA.- Corresponde al mismo montaje.

25 En estas figuras aparecen referenciadas las siguientes partes principales.

30 El nudo estará compuesto por dos semicarcasas de plástico rígido -1-2, que dan origen a un núcleo cilíndrico, el cual presenta dos caras enfrentadas rebajadas que dan origen a la formación de unas paredes -2- las cuales llevan unos taladros pasantes -4- a través de los cuales se producirá el paso de los tornillos -5- que con la adición de la correspondiente tuerca por el extremo libre, determinará -
35 la fijación entre las dos mitades. El núcleo así formado está atravesado longitudinalmente, por un canal cilíndrico -3-

5 Sobre las caras -2- y encajadas en las mismas, se montará el extremo de unas pletinas metálicas -6- dotadas de un par de taladros -7- los cuales serán coincidentes con los taladros -4- del núcleo, de forma que su fijación se lleve a cabo por los mismos tornillos -5-. Estas pletinas llevarán encajado en su borde superior, un pequeño taco -10- que se monta a través de una ranura que el mismo presenta, y el cual servirá de base o punto de apoyo para la superficie -11- que habrá de descansar sobre el perfil

10 El nudo que irá montado sobre la correspondiente varilla de tubo -9- con base en el suelo, presentará como prolongación del mismo, a los tirantes -6-, llevando sobre la cara de fijación de estos, una lámina ornamental -8- que se fijará en forma de clip y que cubrirá ambas caras dando al nudo la apariencia de un núcleo totalmente cilíndrico.

15 Sobre dichas prolongaciones o tirantes y con la interposición de los tacos -10-, se apoyarán las correspondientes superficies -11- que corresponderán al plano superior o a los entreplanos, por ejemplo de un mostrador, pudiéndose poner tantos nudos como sean necesarios en función de la altura y extensión del montaje que se quiera realizar. ...

25 Hecha la descripción a que se refiere la memoria que antecede, es preciso insistir en que los detalles de realización de la idea expuesta pueden variar, es decir que pueden sufrir pequeñas alteraciones, basadas siempre en los principios fundamentales de la idea, que son en esencia los que quedan reflejados en los párrafos de la descripción hecha. En efecto el art. 48 del Estatuto vigente sobre Propiedad Industrial, establece como no patentables en su apartado tercero "los cambios de forma dimensiones,

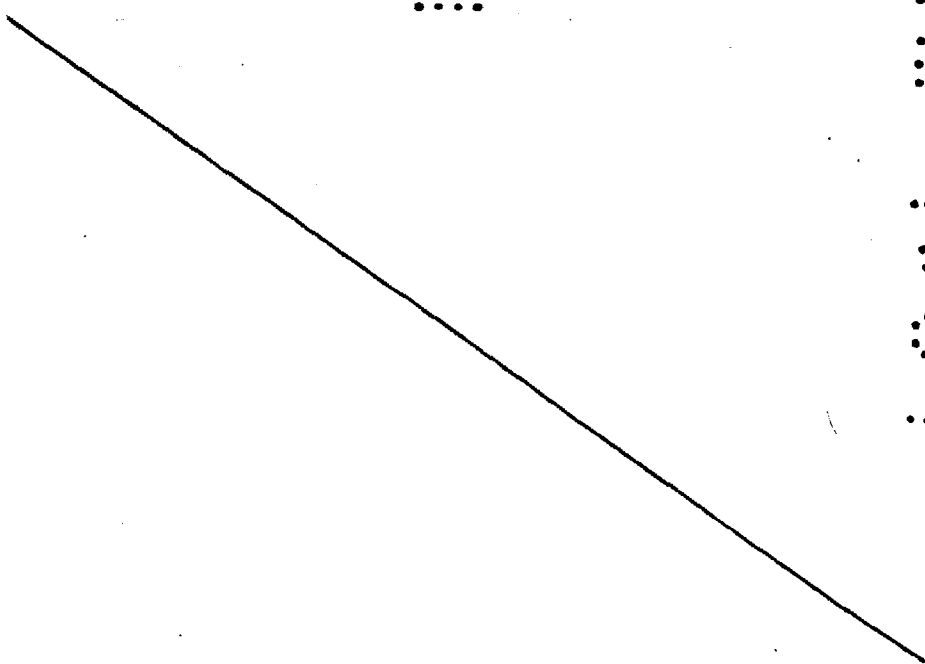
30

proporciones y materias de un objeto ya patentado", fijando así el criterio del Legislador en el sentido de que patentada una idea que pueda dar lugar a una realidad práctica e industrializable, nadie podrá apoyarse en ella para a pretexto de haber introducido ligeras modificaciones presentarla como nueva y propia.

Este principio, en cuanto al alcance de la protección del objeto patentado se refiere, se halla confirmado por numerosas Sentencias del Tribunal Supremo y entre ellas como más terminantes en las de fechas 16 de Octubre de 1.964, 23 de Enero de 1.959, y otras.

Establecido el concepto expresado, en cuanto a la amplitud que debe darse a la protección solicitada se redacta a continuación la nota de reivindicaciones, de acuerdo con lo que se establece en el último párrafo del apartado tercero del art. 100 de la Ley.

....



.....
.....
.....
.....
.....
.....
.....

NOTA DE REIVINDICACIONES

"="="="="="="="="="="

5 1ª.- Nudo para la organización de estructuras de mostradores y similares, caracterizado porque el mismo que está constituido por un núcleo cilíndrico de plástico rígido formado por dos mitades iguales enfrentadas y unidas por tornillos y vaciado centralmente, el cual presenta sus caras externas vaciadas - lo que da origen a unos a modo de labios laterales, - los cuales a través de taladros permiten el paso de - los tornillos que en colaboración con tuercas fijaran
 10 ambas piezas y serán determinantes de su anclaje sobre la correspondiente estructura de varilla de tubo que formará el armazón y que irá asentada sobre el - suelo, llevando encajados sobre los labios laterales y antes de poner los tornillos, unas pletinas metálicas alargadas, las cuales se fijaran sobre los propios
 15 tornillos, quedando dispuestas en proyección al exterior, las cuales serán los puntos de apoyo y con el intermedio de unos tacos de plástico encajados en las mismas, de las correspondientes superficies de cristal, madera, etc, que constituirán el propio mostrador o similar o sus entrepaños o repisas.

20 2ª.- Nudo para la organización de estructuras de mostradores y similares, según reivindicación primera caracterizado porque cubriendo las caras rebajadas de los mismos, llevaran montadas unas láminas que cerraran la forma de cilindro general y que se fijaran por medio de un clip central.

25 3ª.- NUDO PARA LA ORGANIZACION DE ESTRUCTURAS DE MOSTRADORES Y SIMILARES.

Todo ello tal y como se describe en el cuerpo de la presente memoria y se reivindica en su nota.

Esta memoria descriptiva, consta de seis hojas foliadas y mecanografiadas por una sola de sus caras y a dos espacios.

Madrid, 17 JUL. 1961

Por autorización del solicitante.

José Artega Sánchez
 P. F.

FIG. 1

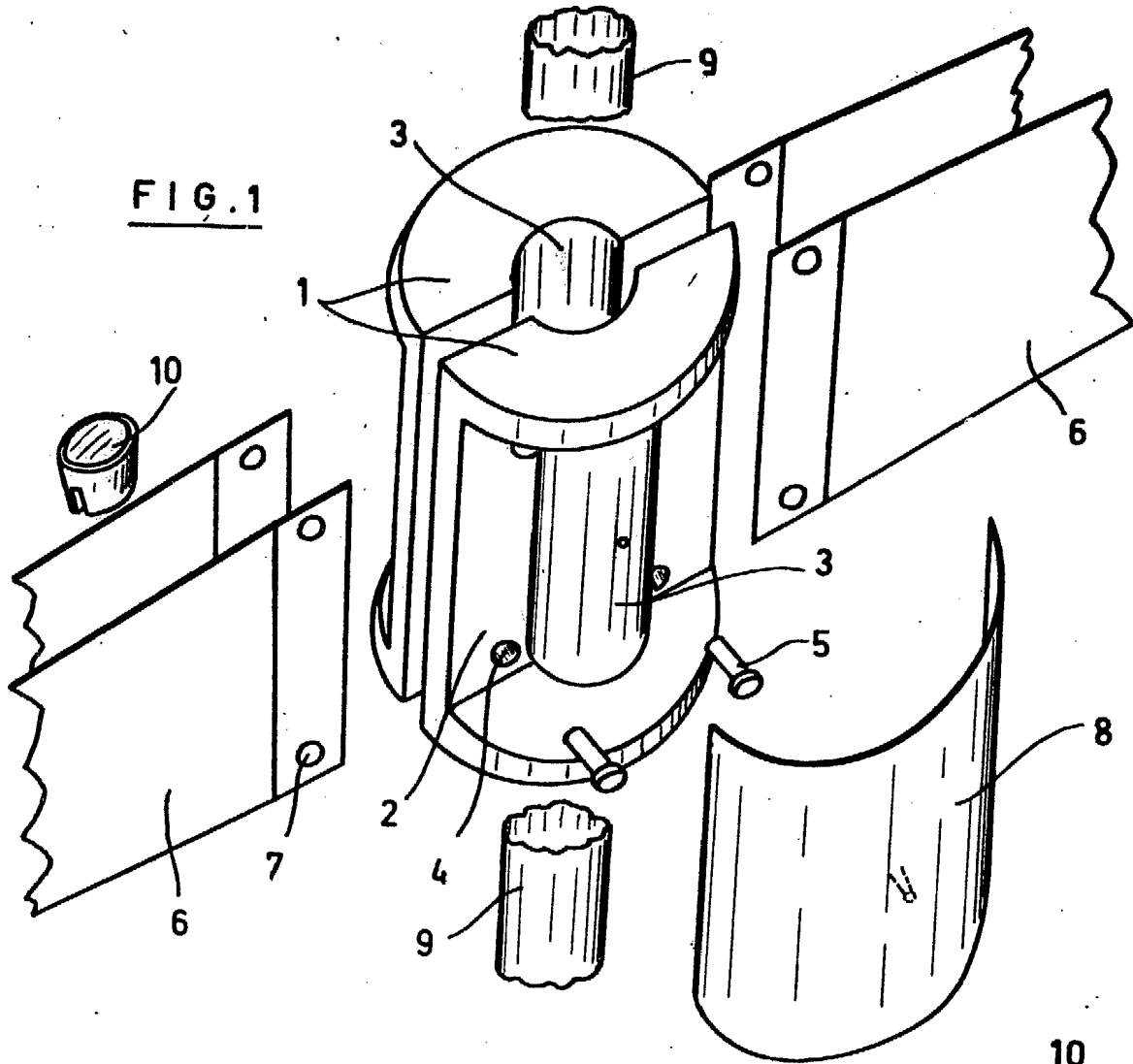
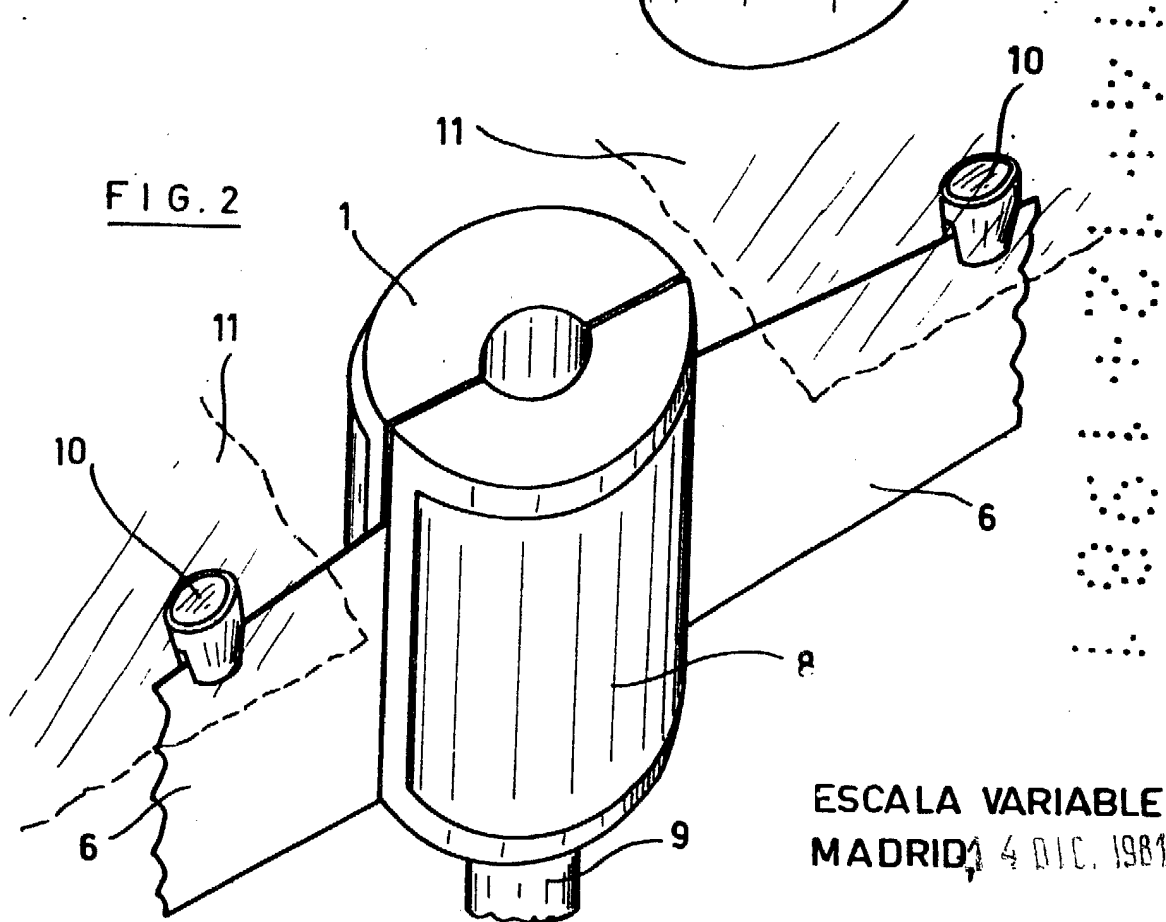


FIG. 2



ESCALA VARIABLE
MADRID, 4 DIC. 1981