



262039 127



15 cuidar es el tejido y se persigue continuamente lograr tejidos con aspectos vistosos y atractivos no conocidos hasta la fecha.

En la presente solicitud se describe un aparato perchador, en húmedo, mediante el cual se imparte a los tejidos unos acabados totalmente nuevos.

20 En el adjunto plano se ha representado una realización práctica del aparato de referencia.

La figura 1 representa un esquema del aparato.

La figura 2 representa una vista frontal de la barra de presión.

25 Como puede apreciarse, el tejido (1), a la entrada del aparato, es sumergido en un líquido humedecedor (2) a cuyo efecto dicho tejido va guiado por los rodillos (3) y (4) y el tanque o depósito (5) presenta una zona a más bajo nivel (6) para contener al líquido. El tejido, una vez humedecido es conducido a su tratamiento por los cilindros perchadores 30 (7) con presión regulable por desplazamiento de los cilindros de presión (8).

Sobre el último cilindro perchador se coloca la barra (9) que presiona al tejido contra el cilindro y que está provista de unas muescas (10).

35 Asimismo, junto a los cilindros perchadores se instalan los elementos (11) capaces de realizar en los mismos un efecto limpiador.

Todo el conjunto va protegido para evitar las salpicaduras.

40 Con la aplicación de este aparato en la industria de acabados de tejidos, se logra obtener unos tejidos con superficies acabadas simulando un rallado, lo cual es conseguido por diferentes formas y tonalidades en el mismo. Ello

262039



45 es conseguido en parte por efecto de las muescas de la barra  
de presión, lo que hace posible que resulte con un acabado di-  
ferente en dos o más aspectos y tonalidades, según disposi-  
ción y forma de las muescas en cuestión.

50 Descrito suficientemente el objeto de la presente so-  
licitud, así como la manera de realizarlo prcaticamente, debe  
hacerse constar que el mismo es susceptible de cualesquiera mo-  
dificaciones de detalle que no alteren su fundamento.

-:- NO TA -:-

55 Los puntos de invención no propia ni nueva, pero no es-  
tablecida ni practicada en España, que se presentan para que  
sean objeto de esta patente de introducción, en España, por  
diez años, son los siguientes:

60 1ª.- Aparato perchador, en húmedo, de tejidos, caracte-  
rizado porque consiste en un recipiente qu presenta un hundido  
en su fondo en donde se sitúa el líquido humedecedor en el seno  
del cual es forzado a pasar el tejido debidamente guiador por  
65 rodillos guías giratorios, pasando el tejido a continuación,  
con presión regulada por medio de rodillos desplazables de pre-  
sión, sobre los cilindros perchadores giratorios ante los que  
van elementos limpiadores, colocándose sobre el último cilindro  
perchador una barra que presiona al tejido contra el cilindro  
70 y que está provista de muescas uniformemente repartidas en su  
borde.

2ª.- "APARATO PERCHADOR, EN HUMEDO, DE TEJIDOS".

70 Tal y como se ha descrito en la memoria que antecede,  
representado en el dibujo que se acompaña y para los fines que  
se han especificado.

Consta la presente memoria descriptiva de tres hojas  
escritas a máquina por una sola cara.

Madrid, 27 de Octubre de 1960

262037

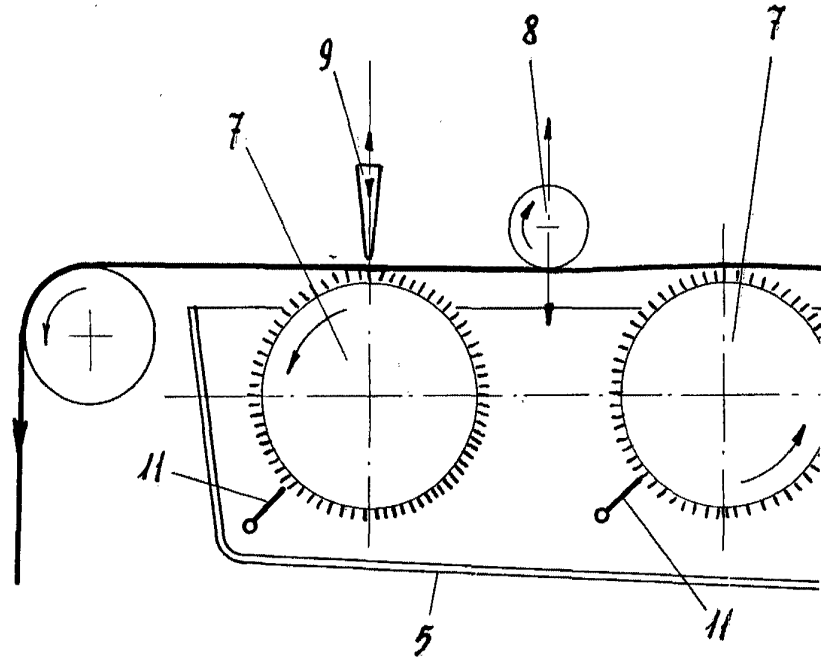


Fig.-1

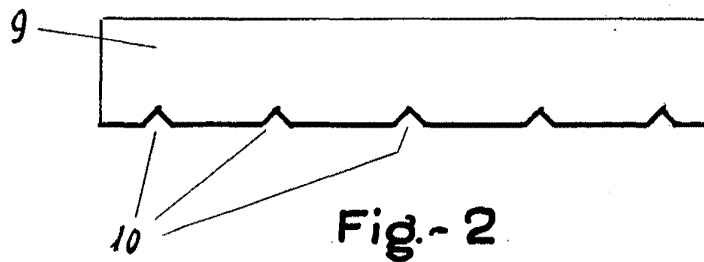


Fig.-2

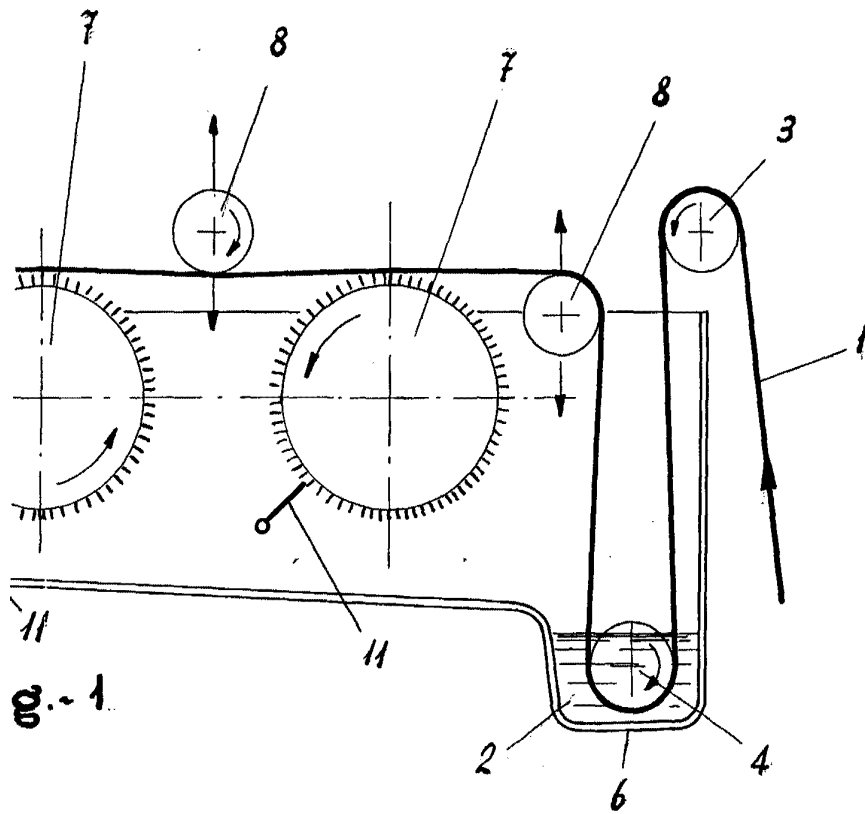
ESCALA VARIABLE

HOJA UNICA

262039



262039



27 OCT 1960