



PATENTE DE INVENCION
127 OCT 1933
MEXICO

262037

262037

A favor de Don MIGUEL JAIME FINGERHUT, de nacionalidad española, residente en Barcelona, calle Tenor Vifias, 4,

Por:

UN MECANISMO PERFECCIONADO PARA PERSIANAS CORREDERAS ORIENTALES

MEMORIA DESCRIPTIVA

La presente invención, se refiere a una persiana corredera de tablillas orientales, que resulta muy práctica.

La construcción moderna tiende a proveer grandes
5. ventanales, galerías y balcones, apaisados en las habitaciones, que proporcionan gran claridad y resultan de un efecto decorativo indudable. Tales balcones y ventanas no pueden adoptar con éxito las persianas usuales, desplazables en sentido vertical, toda vez que éstas deben tener una anchura desmesurada, o bien deben instalarse persianas paralelas
10. con las siguientes complicaciones en su manejo.



- Para solucionar los problemas planteados, se ha ideado la persiana objeto de la invención, constituida por una pluralidad de tablillas verticales, giratorias y deslizables horizontalmente y cada una de las cuales está suspendida de un tirante que prende de un par de ruedas deslizables a lo largo de un perfil horizontal de guía, mientras que el extremo inferior de dichas tablillas está dotado de un sistema de pivote y guía, que se desliza a su vez por un perfil inferior previsto en el marco de la ventana, estando dotado el conjunto de un sistema de ballestas extensibles, que aseguran una perfecta equidistancia entre las tablillas y de un sistema formado por un perfil y visagras que aseguran la orientación simultánea y paralela de las tablillas verticales, lográndose de este modo un perfecto desplazamiento, equidistancia y orientación.
- 5.
- 10.
- 15.

Para la mejor comprensión de cuanto queda descrito en la presente memoria descriptiva, se acompaña un dibujo en que, tan sólo a título de ejemplo, se representa un caso práctico de realización del objeto de la invención.

- 20.
- En dicho dibujo, la figura 1 es una vista en perspectiva de una tablilla de la persiana con sus accesorios para su funcionamiento; la fig. 2, 3 y 4 corresponde a sendas vistas esquemáticas de distintas posiciones que puede adoptar la persiana, en un caso de realización.

- 25.
- La persiana está constituida en el aludido dibujo por una pluralidad de tablillas - 1 - dispuestas verticalmente y preferiblemente de sección recta con los bordes doblados, en sentido opuesto, cada una de las cuales está fijada por su parte superior -2- a un sistema de tirante y rueda -3-, desliza-



bles a lo largo de un perfil horizontal - 4 -. La parte superior del sistema de tirante - 5 - se desliza a lo largo de un perfil en U unido al perfil - 4 - por unas bisagras - 7 - para lograr el giro de todas las tablillas.

5. En esta parte superior, se halla un sistema de ballesta articulada - 8 - que asegura la equidistancia de las tablillas. En el extremo inferior, se encuentra un sistema de ballesta articulada - 9 - idéntica a la anteriormente descrito. De las tablillas sobresalen dos cilindros giratorios - 10 - que deslizan a lo largo de un perfil - 11 -, girando la tablilla, por un pivote fijado - 12 -.

15. El caso más sencillo de realización de este persiana prevé un sólo grupo de tablillas, de modo que al tirar de una de ellas, se van desplazando todas hasta quedar colocadas en su posición correcta. La orientación se logra al hacer girar una de las tablillas, orientándose el resto en la misma dirección que la primera, de modo que pueda dirigirse la luz a voluntad.

20. No obstante, y sin apartarse de la esencialidad de la invención, pueden preverse dos grupos de tablillas de forma que se abran por la mitad dirigiéndose cada grupo a uno de los extremos, fig. 2, 3 y 4. En esta realización es factible prever elementos complementarios de unión en las tablillas enfrentadas a ambos grupos, o bien para lograr el cierre de uno solo de los grupos, a voluntad.

25. De todo lo descrito y por la observación del dibujo se desprende la facilidad de manipulación de esta persiana, unido a la posibilidad de obtener multitud de posiciones y con ello graduar a la perfección la entrada de luz. Al mismo tiempo, resulta un elemento decorativo que armoniza perfectamente con las ventanas apaisadas que suelen tener las habitaciones y salas modernas.

262037



Descrita suficientemente la naturaleza de la invención, se hace constar expresamente que cualquier modificación de detalle que se introduzca en la misma, se considerará incluida dentro de esta protección en tanto que no altere o modifique esencialmente su finalidad característica.

5.

NOTA

Por último se declara de novedad y propia invención, las siguientes:

REIVINDICACIONES

10.

1ª. Un mecanismo perfeccionado para persianas correderas orientables, caracterizado esencialmente por comprender un perfil superior en U, por el cual se deslizan pares de juegos de ruedas, de los cuales son suspendidas las tablillas correspondientes de la persiana propiamente dicha, siendo las mismas previstas en posición vertical y de efecto giratorio y desplazable a lo largo del carril citado.

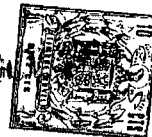
15.

2ª. Un mecanismo perfeccionado para persianas correderas orientables, según la anterior reivindicación, caracterizado esencialmente por comprender en la parte inferior de la instalación, un sistema pivotante, que comporta dos cilindros deslizantes a lo largo de un perfil de guía, estando accionadas dichas tablillas por medio de un doble conjunto de balles- ta articulada para conseguirse la equidistancia de las tablillas referidas, lográndose su orientación por un sistema de bisagra que actúa al hacer girar una de las lamas, sobre todas las restantes, lográndose un perfecto paralelismo entre todas

20.

25.

262037



ellas y pudiéndose dejar en la inclinación deseada, estando previsto de que las tablillas de los extremos libres de la persiana y de los grupos, estén dotados de dispositivos complementarios de cierre, para mantener cerrado el conjunto de la persiana.

5.

3ª. UN MECANISMO PERFECCIONADO PARA PERSIANAS CO-
RREEDERAS ORIENTABLES.

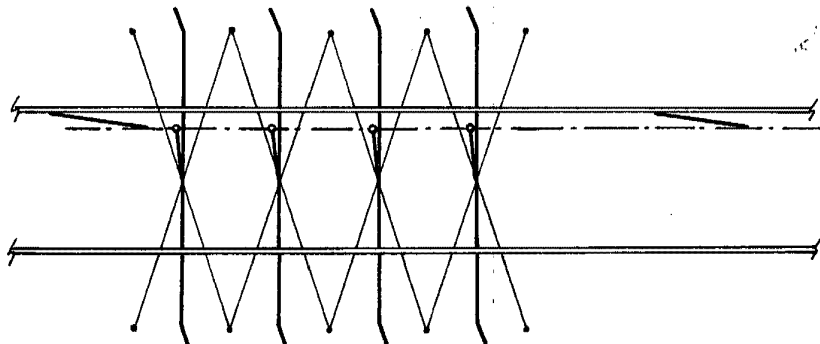
Todo ello tal y como se describe en el Cuerpo de esta Memoria, se reivindica en su nota y se representa a título de ejemplo en las adjuntas hojas de planos.

Esta Memoria descriptiva consta de cinco hojas foliadas y mecanografiadas por una sola de sus caras y a dos espacios.

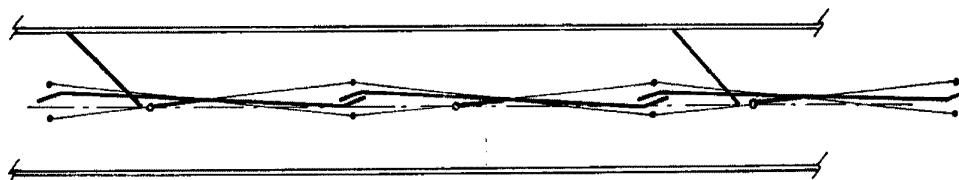
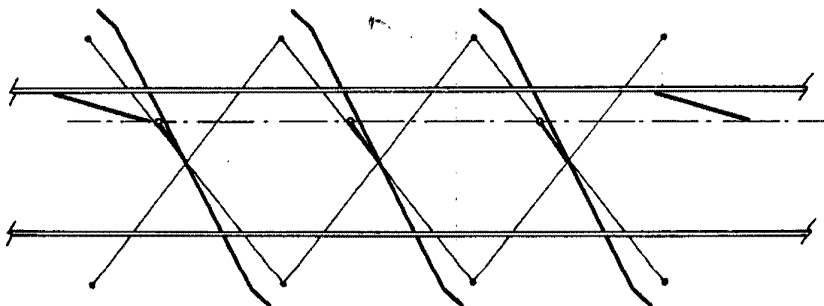
Madrid, 27 de octubre de 1960

VISITACIÓN PERALTA. P.P.

262.037



262037

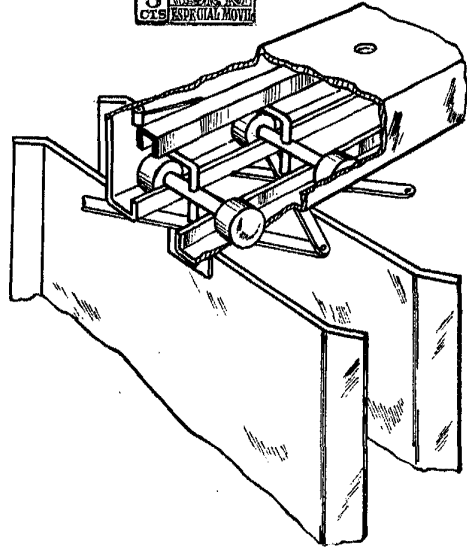
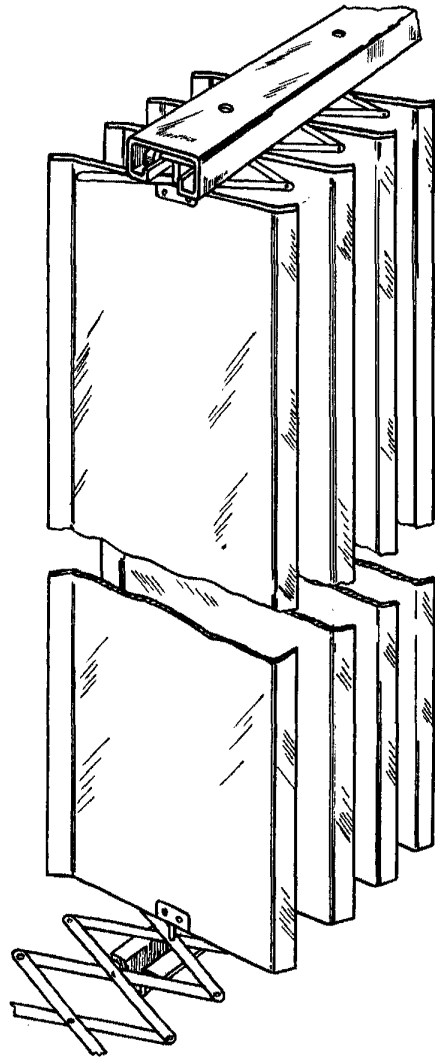


Madrid, 27 de Octubre 1.960.
VISITACION PERALTA. P.P.

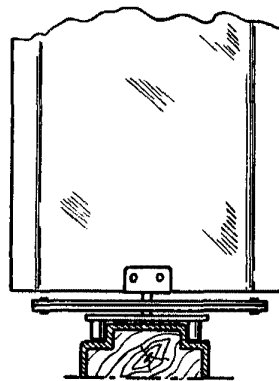
ESCALA VARIABLE

DON MIGUEL JAIME FINGENHUT.

HOJA N° 2



262037

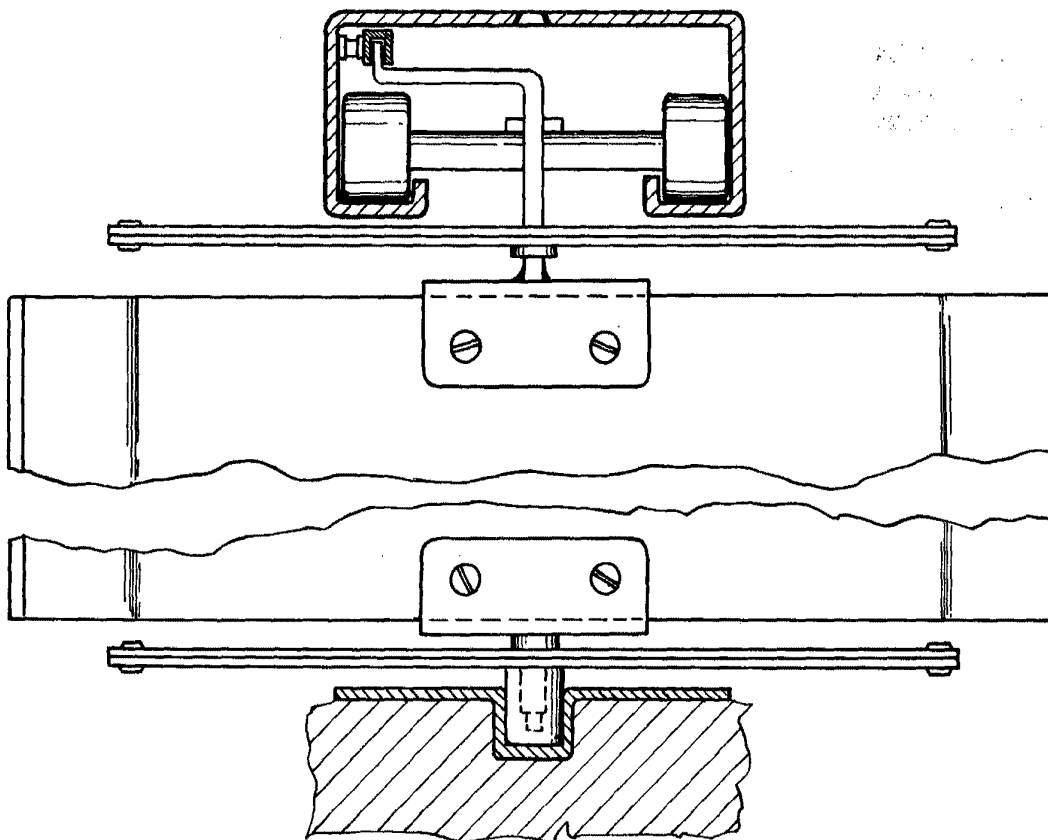
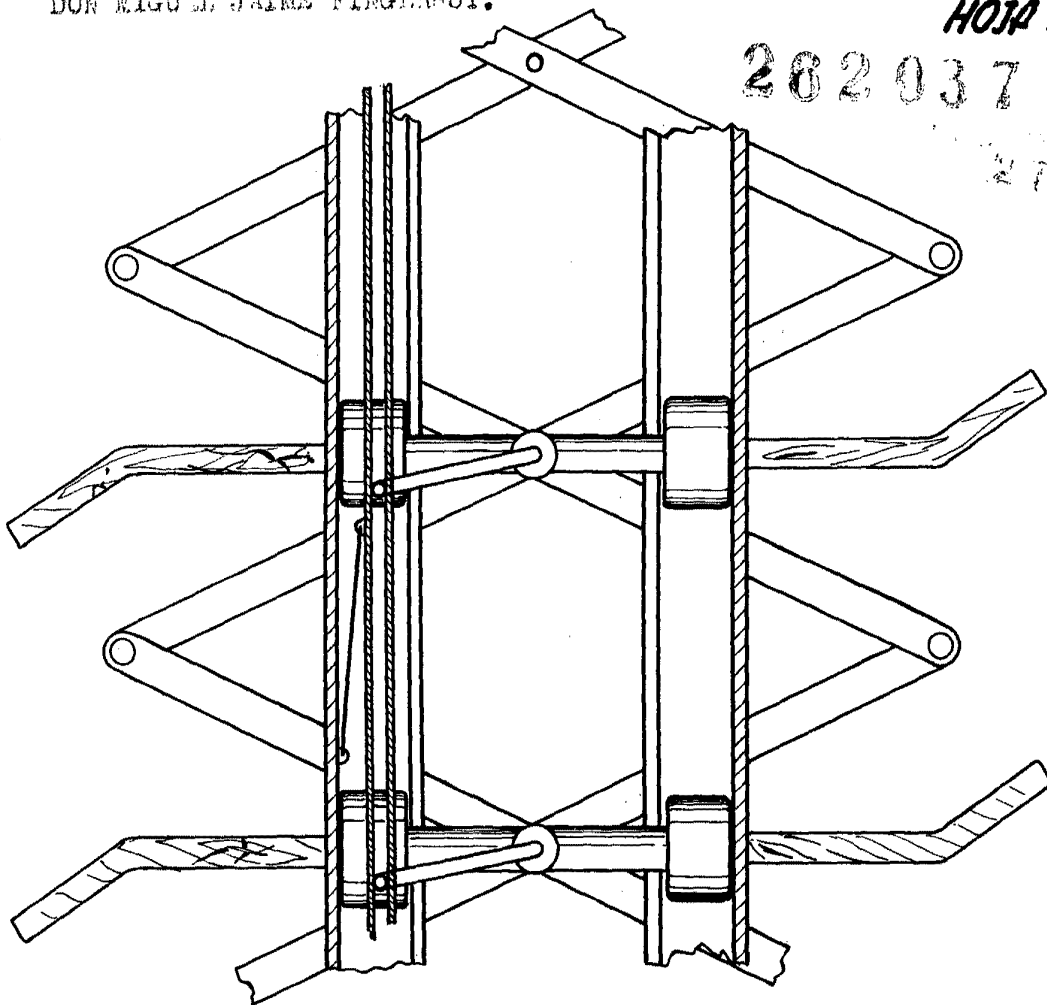


Madrid, 27 de Octubre 1.960.

VISITACION PERALTA ALVAREZ. P.P.

ESCOLA VARIABLE

282037



Madrid, 27 de Octubre 1.960
VISITACION PARRALTA P.P. **ESCALA VARIABLE**

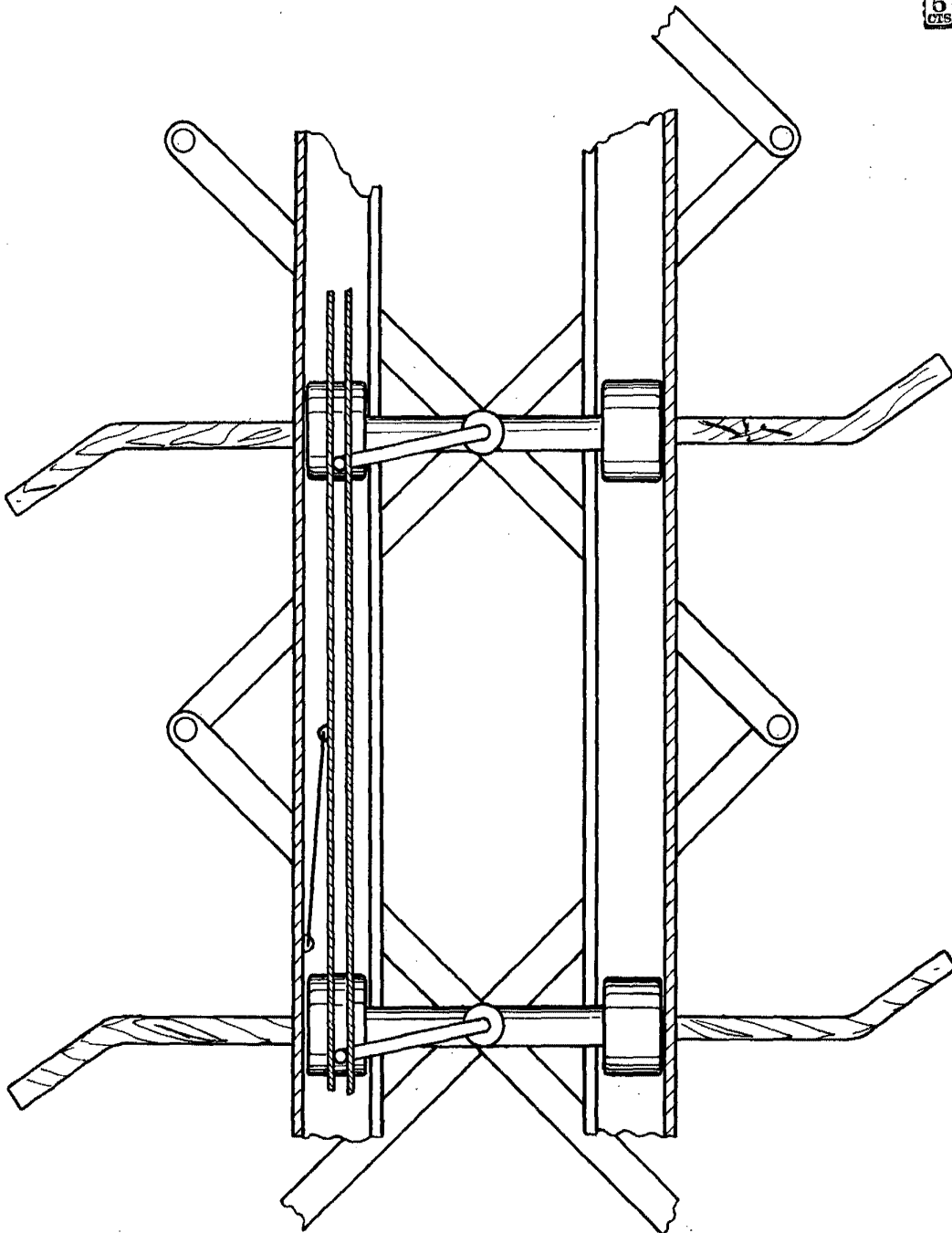
HORA N° 4

DON MIGUEL JAIME FINGERHUT.

262037



270



Madrid, 27 Octubre 1.960.
VISITACION PIRALTA P.P.

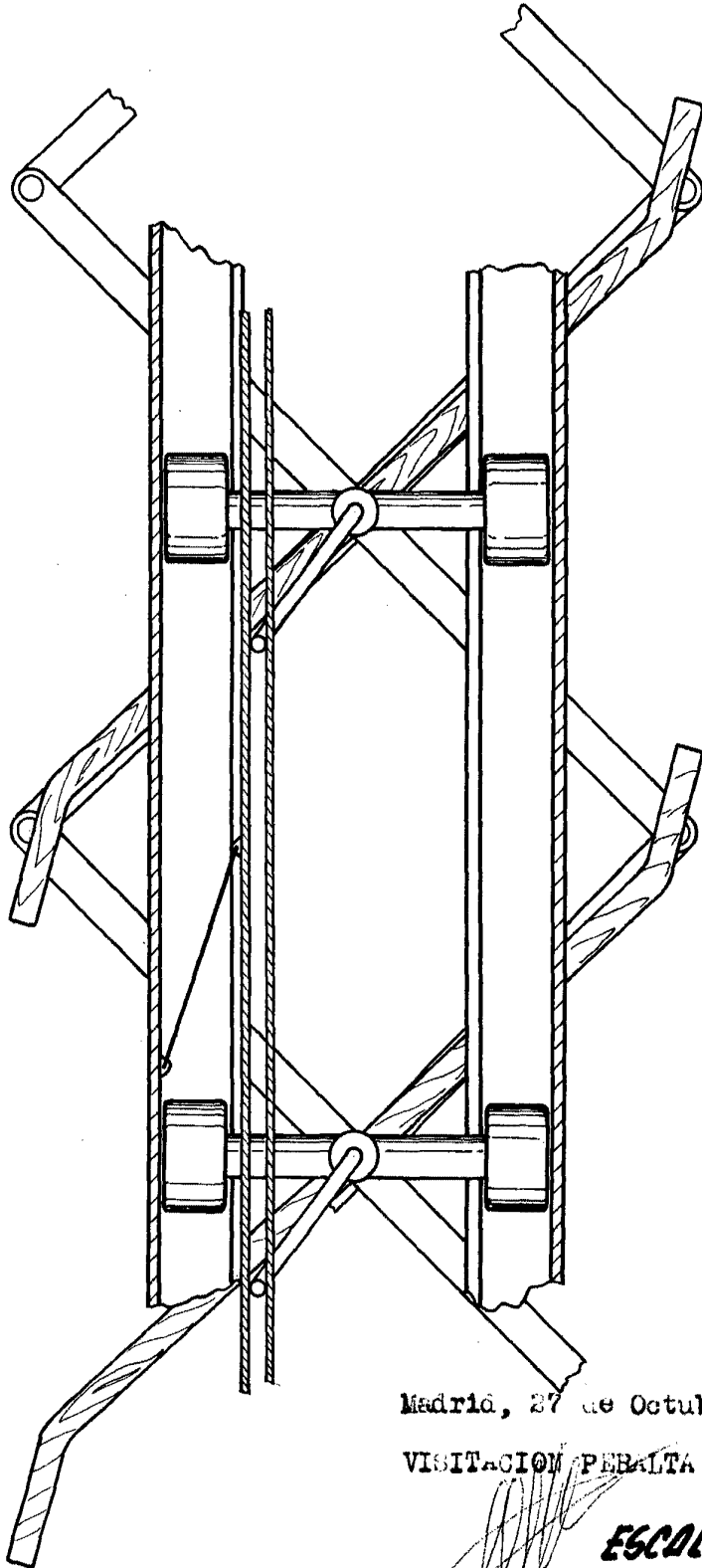
ESCALA VARIABLE

DON MIGUEL JAIME FINGENHUT.

HOJA N° 5



262037



Madrid, 27 de Octubre 1.960.

VISITACION PERALTA P.P.

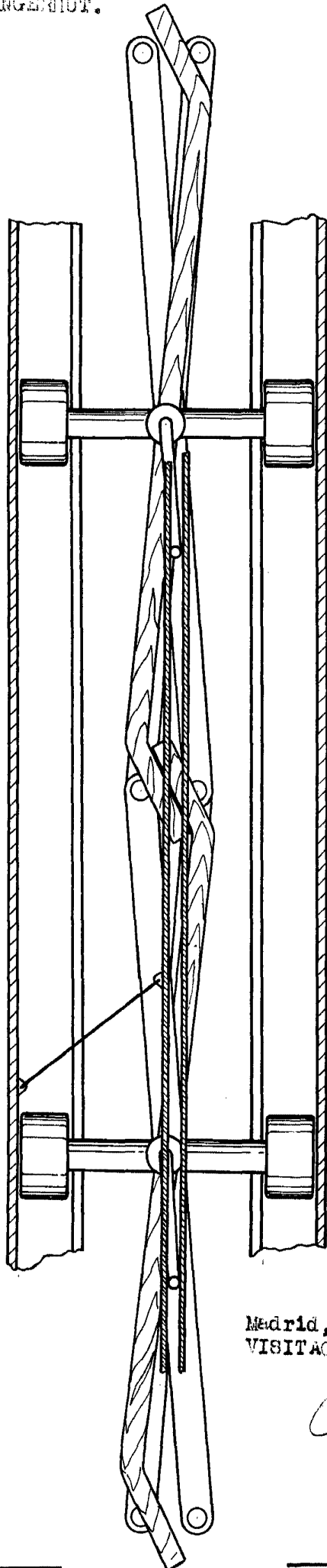
[Signature]
ESCALA VARIABLE

DON MIGUEL JAIME FIGUEROA.

HOJA N°6



262937



Madrid, 27 Octubre 1.960.
VISITACION PERALTA P.P.

ESCALA VARIABLE