

19 ES 21 22	11 NUMERO 262.029	10 Y
	FECHA DE PRESENTACION 14.12.81	



ESPAÑA

MODELO DE UTILIDAD

14.12.81

30 PRIORIDADES: 31 NUMERO	32 FECHA	33 PAIS
------------------------------	----------	---------

47 FECHA DE PUBLICIDAD	81 CLASIFICACION INTERNACIONAL F16L 43/00
------------------------	--

54 TITULO DE LA INVENCIÓN CODO PARA INSTALACIONES DE TRANSPORTE NEUMATICO DE PRODUCTOS ABRASIVOS.-
---

71 SOLICITANTE (S) D. JULIO AUZMENDI AGJIRRE.
--

DOMICILIO DEL SOLICITANTE Avda. de Zarauz, 86.4º-D. Casa Itxas-Lorea. SAN SEBASTIAN (9)
--

72 INVENTOR (ES)
------------------

73 TITULAR (ES)
-----------------

74 REPRESENTANTE D. BERNARDO UNGRIA GOIBURU
--

E/anr.

1 El Estatuto vigente sobre Propiedad Industrial, de  
26 de Julio de 1929, en su texto refundido publicado el 30  
de Abril de 1930, establece los caracteres de patentabili-  
dad de las invenciones de tipo industrial que tienen por  
5 objeto obtener ventajas sobre lo ya conocido, admitiendo  
por consiguiente como patentables, las nuevas máquinas, a-  
paratos, instrumentos, procesos de fabricación, etc. La am-  
plitud de conceptos previstos como patentables, ha llevado  
al legislador a aclarar (Artº. 46) que la enumeración con-  
10 tenida en dicho cuerpo legal es puramente enunciativa y no  
limitativa, haciéndola extensiva incluso a los descubrimien-  
tos de tipo científico (Artº. 47).

El Decreto de 26 de Diciembre de 1947, recogiendo  
la Orden de 18 de Noviembre de 1935, confirma el criterio  
15 legal de que también serán patentables los instrumentos, ob-  
jetos, o partes de los mismos, que aporten a la función a  
que son destinados, un beneficio o efecto nuevo, y en defi-  
nitiva que constituyan una mejora sustancial sobre lo ante-  
riormente conocido.

20 Pues bien, a tenor de lo expuesto, y en base al ar-  
ticulado que recoge los conceptos expresados, debe conside-  
rarse, que la invención a que se refiere la presente memo-  
ria, constituye una novedad industrial, con características  
y ventajas que la hacen merecedora del privilegio de explo-  
25 tación exclusiva que por ella se solicita, premiando así  
los méritos de quien aporta a la industria del país una me-  
jora efectiva y precisamente comprendida entre las enuncia-  
das por la Ley como patentables. (Arts. 46 y 47 en relación  
con el 171, en su nueva redacción afectada por la Orden de  
30 18 de Noviembre de 1935).

1                   La presente invención se refiere, según se -  
expresa en el enunciado de esta memoria descriptiva, a un  
codo aplicado en instalaciones para el transporte de deter-  
minados tipos de materiales, más concretamente de productos  
5                   abrasivos.

                  En las instalaciones para el transporte neumá-  
tico de materiales abrasivos, los codos que realizan el -  
cambio de dirección, están sujetos de una manera continua,  
a la acción del material, que al chocar con sus paredes van  
10                   deteriorando el codo.

                  Para evitar este inconveniente se ha previsto  
un codo que por su especial configuración posibilita la de-  
posición de material abrasivo en el mismo, de modo que el  
propio material abrasivo protege las paredes de éste de la  
15                   acción abrasiva del flujo de material durante el transporte  
por la tubería.

                  El codo objeto de la invención, está consti-  
tuido por un cuerpo prismático, preferentemente con una de  
sus caras abombadas, teniendo una boca de entrada cilíndri-  
ca sobresaliente de una cara del cuerpo y con una boca de  
20                   salida troncocónica sobresaliente de otra cara, definiendo  
dicho cuerpo, en relación con la conducción del material,  
una cámara de expansión. La combinación de la cara de ex-  
pansión con la salida troncocónica provoca la deposición del  
25                   material abrasivo en el codo de forma que éste material pro-  
tege las paredes del codo de la acción abrasiva del flujo  
de material durante el transporte por la tubería.

                  Para complementar la descripción que seguida-  
mente se vá a realizar y con objeto de ayudar a una mejor  
30                   comprensión de las características del invento se acom--

1 paña a la presente memoria descriptiva, como parte integran  
te de la misma, un plano en el que con carácter ilustrativo y  
nó limitativo se representan las figuras 1 y 2, que muestran  
sendas vistas de un codo con las características de la in--  
5 vención, para el cambio de dirección a 90°.

El codo está constituido por un cuerpo pris-  
mático (1) que, con preferencia, presenta una de sus caras  
(2) abombada. De la cara (3) del cuerpo (1) sobresale una  
boca (4) cilíndrica de entrada y de otra cara (2) sobresale  
10 una boca (5) troncocónica, para la salida del material.

El cuerpo prismático (1) define, en relación  
con la conducción general de material, una cámara de expan-  
sión que en combinación con la salida (5) troncocónica pro-  
voca una deposición de material abrasivo en el codo, desde  
15 la cara abombada (2) a la cara (3) de forma que esta depo-  
sición protege las paredes del codo de la acción abrasiva  
del flujo de material.

En el caso de los dibujos la boca (5) de sali-  
da sobresale de la cara abombada (2) del cuerpo (1) pero -  
20 igualmente podría sobresalir de otra cara de éste, en fun-  
ción del ángulo de cambio de dirección.

25

30

1 Hecha la descripción a que se refiere la memoria  
que antecede, es preciso insistir en que los detalles de  
realización de la idea expuesta, pueden variar, es decir,  
que pueden sufrir pequeñas alteraciones, basadas siempre  
5 en los principios fundamentales de la idea, que son en esen-  
cia los que quedan reflejados en los párrafos de la descrip-  
ción hecha. En efecto, el Artículo 48 del Estatuto vigente  
sobre Propiedad Industrial, establece como no patentables,  
en su apartado tercero, "los cambios de forma, dimensiones,  
10 proporciones y materias de un objeto ya patentado" fijando  
así el criterio del legislador en el sentido de que paten-  
tada una idea que pueda dar lugar a una realidad práctica  
e industrializable, nadie podrá apoyarse en ella para, a  
pretexto de haber introducido ligeras modificaciones, pre-  
15 sentarla como nueva y propia.

Este principio, en cuanto al alcance de la protec-  
ción del objeto patentado se refiere, se halla confirmado  
por numerosas Sentencias del Tribunal Supremo, y entre -  
ellas, como más terminantes, en las de fechas 16 de octubre  
20 de 1954, 23 de enero de 1959, 20 de marzo de 1964 y otras.

Establecido el concepto expresado, en cuanto a la  
amplitud que debe darse a la protección solicitada, se re-  
dacta a continuación la Nota de Reivindicaciones, de acuer-  
do con lo que se establece en el último párrafo del apar-  
25 tado tercero del Artículo 100 de la Ley, sintetizando así  
las novedades que se desean reivindicar:

#### NOTA DE REIVINDICACIONES

En resumen, el privilegio de explotación exclusi-  
va que se solicita, recaerá sobre las reivindicaciones si-  
30 guientes:

1 1.-CODO PARA INSTALACIONES DE TRANS  
PORTE NEUMATICO DE PRODUCTOS ABRASIVOS, caracterizado por  
el hecho de estar constituido por un cuerpo prismático, pre  
ferentemente con una de sus caras abombadas, teniendo una  
5 boca de entrada cilíndrica sobresaliente de una cara del -  
cuerpo y con una boca de salida troncocónica sobresaliente  
de otra cara, definiendo dicho cuerpo, en relación con la  
conducción del material, una cámara de expansión que en com-  
binación con la salida troncocónica provoca una deposición  
10 del material abrasivo en el codo que protege a las paredes  
de éste de la acción abrasiva del flujo de material durante  
el transporte por la tubería.

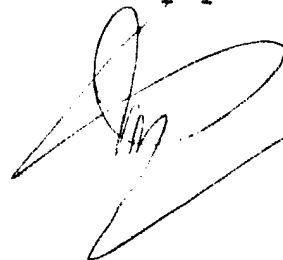
2.- Se reivindica por último como  
objeto sobre el que ha de recaer el Modelo de Utilidad que  
15 se solicita: CODO PARA INSTALACIONES DE TRANSPORTE NEUMATI-  
CO DE PRODUCTOS ABRASIVOS.

Todo ello tal y como aparece refle-  
jado en la presente memoria descriptiva que consta de seis  
páginas mecanografiadas y dibujos adjuntos.

20 Madrid, 14 de diciembre de 1.981

BERNARDO UNGRIA

p.p.

25 

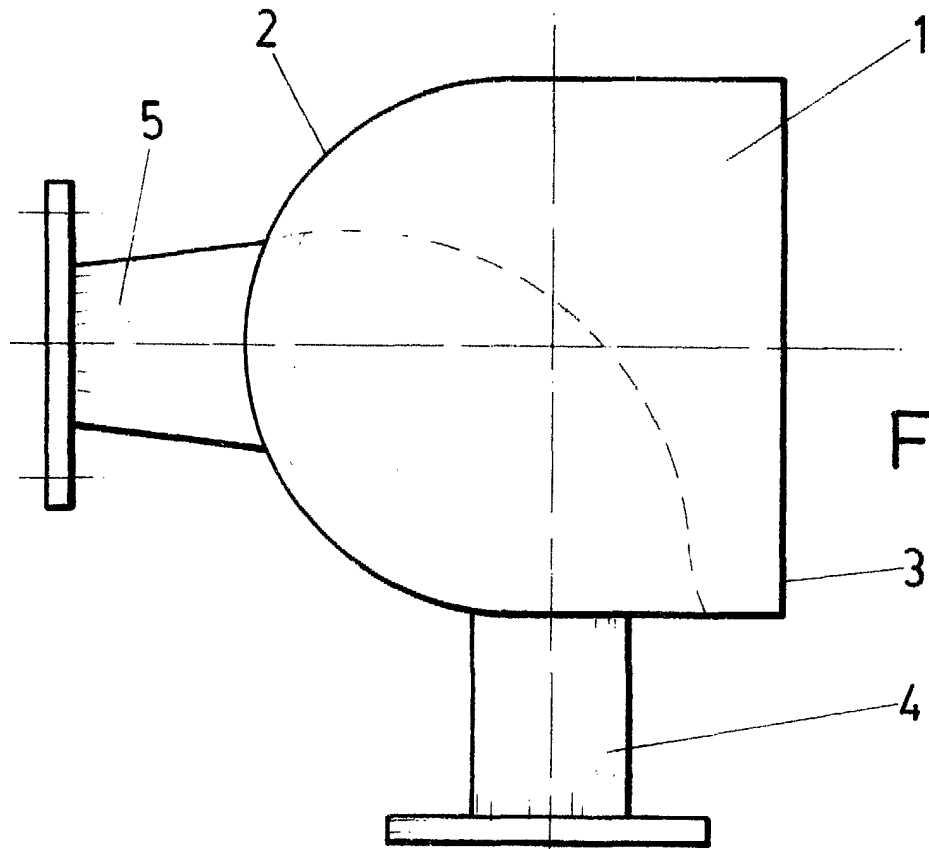


FIG. 1

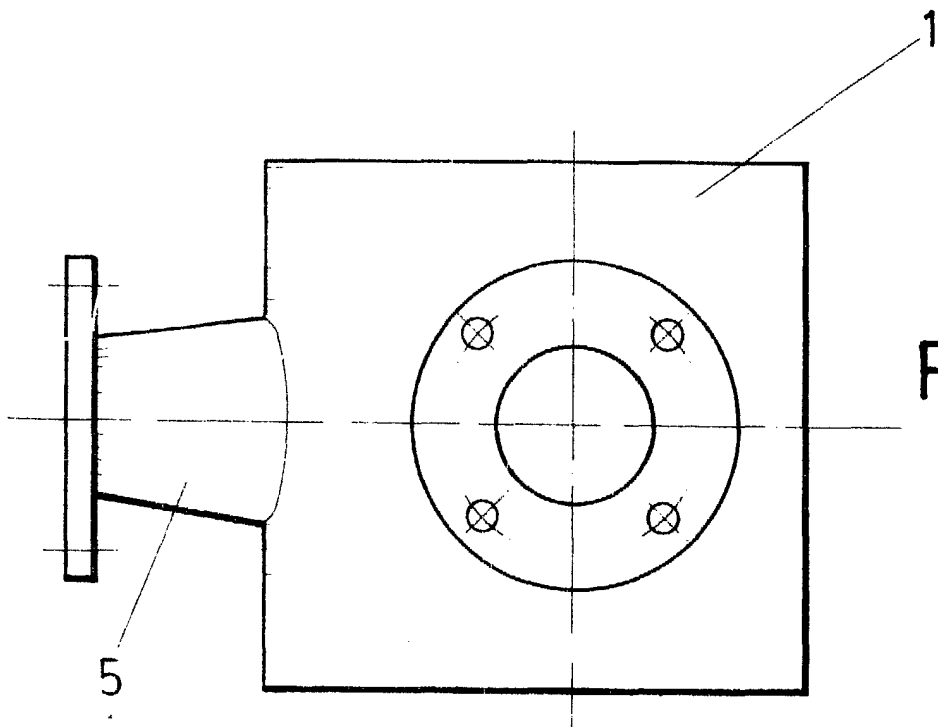


FIG. 2

ESCALA VARIABLE

Madrid, 14 de diciembre de 19 81

BERNARDO UNGRIA

P. P.