

27 OCT 1980

262027

262027



21

MEMORIA DESCRIPTIVA

Correspondiente a un CERTIFICADO DE ADICION cuyo registro se solicita a favor de

D.Arturo Fernández-Pacheco González y D.Pedro Castellano Ramos, ambos de nacionalidad española.

Residentes en MADRID.-Gaztambide, 21 y López de Hoyos, 127 respectivamente.

por :

PERFECCIONAMIENTOS INTRODUCIDOS EN LA PATENTE PRINCIPAL NUM: 260.490 por: "APARATO ELECTRONICO PARA EL ENCENDIDO Y APAGADO DE LAS ESCALERAS".

262027



Con el presente primer certificado de adición se introducen perfeccionamientos en el circuito eléctrico del aparato electrónico para encendido y apagado de luces de escaleras.

Estos perfeccionamientos tienen por objeto simplificar el cir-

5.- cuito original, reduciendo el número de elementos que lo componían y con ello conseguir una reducción en el costo del mismo.

Esta simplificación ha sido llevada a cabo sin menoscabo del buen funcionamiento del aparato, cuyas características y

10.- principio fundamental han sido respetados, siendo en realidad el resultado de un nuevo estudio del mismo enfocado hacia su mayor simplificación, objeto que como se verá más adelante ha sido totalmente cumplido.

Con el fin de facilitar la interpretación más exacta del

15.- objeto sobre que ha de recaer el presente privilegio, en el plano adjunto complementario de la presente exposición, se representa una forma práctica para la realización industrial y únicamente a título de ejemplo y, por consiguiente, sin carácter exhaustivo sino meramente informativo.

20.- En el esquema adjunto quedan reflejada la nueva disposición de los elementos que componen este aparato.

Estos elementos son:

Un conmutador de dos posiciones.

Una válvula electrónica indicada con la referencia (VI)

25.- las placas y rejillas y (VIF) el filamento de caldeo.

Un relé indicado con las referencias (RC) la bobina y (2a) los contactos.

Dos rectificadores.

Los condensadores (C1 y (C2)

30.- Las resistencias (R1) a (R5) esta última variable montada en potenciómetro.

La alimentación del aparato y su conexión con el circui-

262027



35.- to exterior de lámparas se realiza de la misma forma que el descrito en la patente principal, es decir, en la posición indicada del conmutador, las lámparas permanecen encendidas y en la posición de servicio del aparato, el filamento de caldeo (VIF) de la válvula está conectado permanentemente.

40.- La esencialidad del perfeccionamiento reside en la nueva forma de conectar el condensador de descarga (C2) el cual va conectado directamente por unas de sus armaduras a uno de los conductores de entrada y por la otra armadura el conductor de retorno de las lámparas a través de un rectificador, los contactos de reposo del relé (2a) y una resistencia (R1). Esta última armadura (C1) va conectada a la rejilla de la válvula
45.- (VI) a través de la resistencia (R-2). El circuito de descarga va conectado en derivación con el condensador y está formado por la resistencia (R-4) y el potenciómetro (R-5) variable.

50.- El resto del circuito lo constituye la resistencia (R-6) en serie con el filamento de caldeo (VIF), rectificador a través del cual se alimenta la bobina (RC) del relé, el condensador de filtraje (C1) y una lámpara de neon indicadora del funcionamiento del aparato.

55.- En estas condiciones, al apretar cualquier pulsador de piso se establece la diferencia de potencial de la red en el condensador (C2) a través de los contactos de reposo (2a) del relé la resistencia (R1) y el rectificador, con lo que el condensador (C2) se carga.

60.- Simultáneamente se establece una polaridad positiva en una rejilla de (VI) con lo que da paso la válvula electrónica (VI) al paso de electrones excitándose el relé al alimentarse su bobina (RL).

Al excitarse la bobina (RC) se produce la conmutación en los contactos (2a), cerrándose el circuito de alimentación de lámparas y abriéndose la alimentación exterior del condensador

262027

- 4 -



65.- (C2) y rejilla de (VI). Sin embargo, la rejilla se mantiene polarizada por efecto de la tensión de placas del condensador (C2) que obra como acumulador eléctrico.

El circuito de descarga formado por las resistencias (R-4) y (R-5) regula el tiempo de descarga del condensador

70.- (C2) con lo que se mantiene polarizada la rejilla de (VI) durante un tiempo dependiente de la posición del cursor de (R-5).

Al alcanzar la tensión de la rejilla de (VI) el nivel de corte característico de la válvula, se interrumpe el paso de electrones a través de ella desexcitándose el relé y apagándose

75.- las lámparas, quedando el aparato dispuesto para una nueva maniobra.

R E I V I N D I C A C I O N E S

- 1ª).- "PERFECCIONAMIENTOS INTRODUCIDOS EN LA PATENTE PRINCIPAL NUM: 260.490 por: "APARATO ELECTRONICO PARA EL ENCENDIDO Y APAGADO DE LAS ESCALERAS" que se caracteriza por la conexión
- 80.- de una rejilla de una válvula electrónica a un circuito capacitivo formado por un condensador conectado en derivación con una resistencia variable, una de cuyas armaduras está unida directamente a la red y la otra a través de un rectificador
- 85.- y los contactos de reposo de un relé al conductor de retorno de las lámparas de iluminación de la escalera, de forma que al conectar eventualmente por medio de uno de los interruptores pulsadores de piso, éste conductor, se carga el condensador y polariza la rejilla de la válvula cuya placa va conectada a la bobina del relé el cual se excita al través de la válvula, conmutando sus contactos la mencionada alimentación hacia las lámparas, que se encienden mientras permanece el relé alimentado un tiempo dependiente de la descarga del condensador a través de la resistencia variable, hasta que la tensión
- 90.-



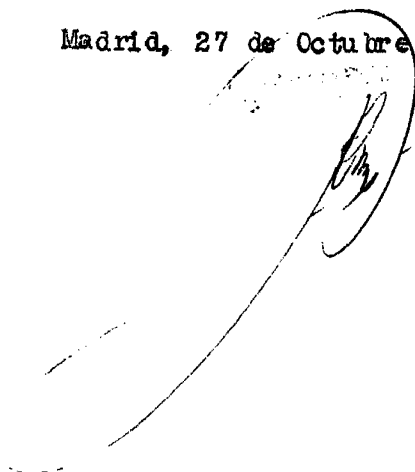
262027

95.- de la rejilla a la cual se conecta alcance el nivel de corte ca
racterístico de la válvula electrónica, desexcitándose el relé
y cesando la alimentación de las lámparas.

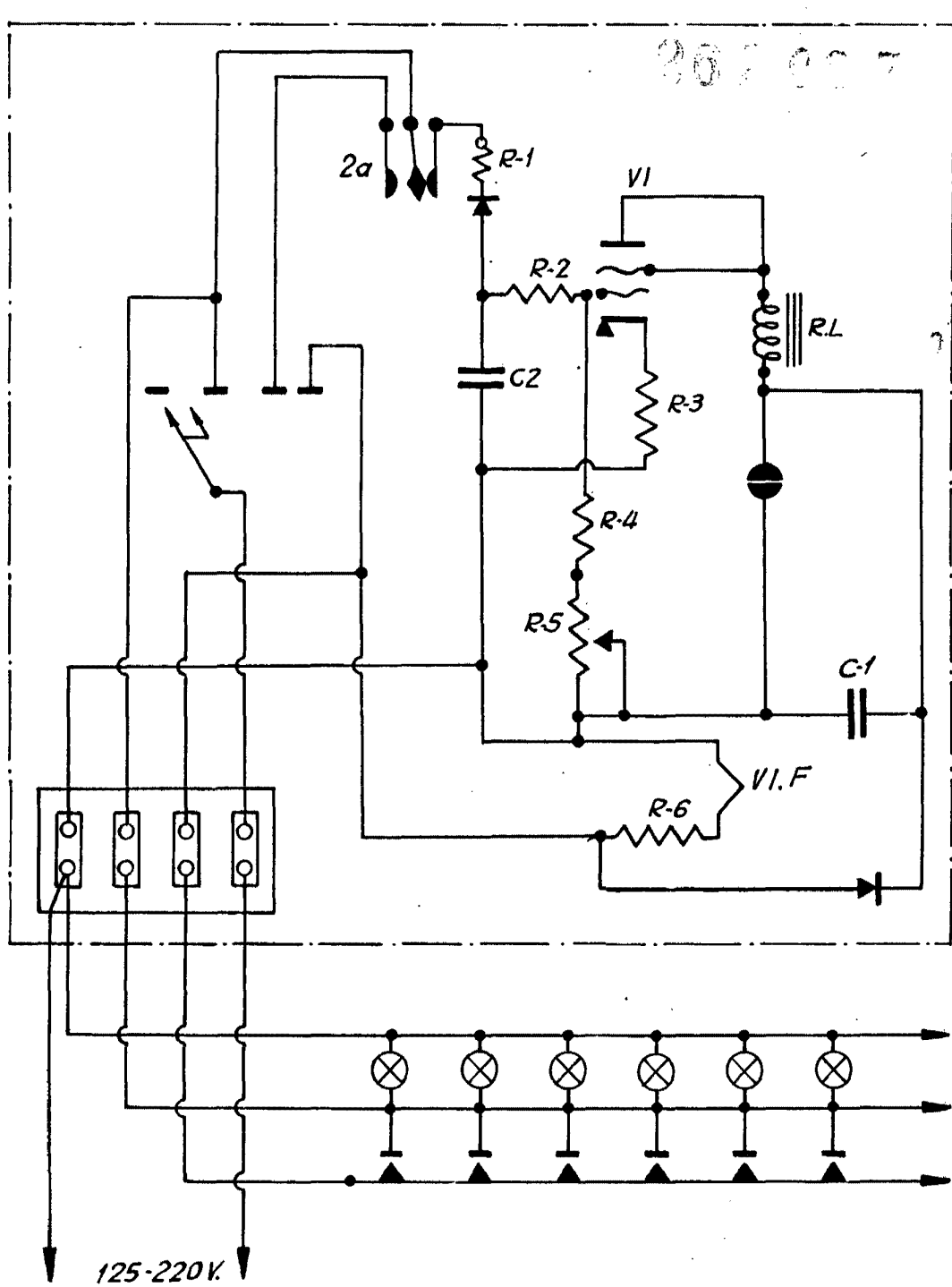
100.- 2ª).--"PERFECCIONAMIENTOS INTRODUCIDOS EN LA PATENTE PRIN-
CIPAL NUM: 260.490 por: "APARATO ELECTRONICO PARA EL ENCENDIDO
Y APAGADO DE LAS ESCALERAS".

La presente memoria descriptiva consta de cinco hojas fo-
liadas y mecanografiadas por una sola cara, componiendo un to-
tal de ciento tres líneas, incluidas éstas.

Madrid, 27 de Octubre de 1.960.-



267 007



Madrid, 27 de Octubre de 1960

Escala variable