

MINISTERIO DE INDUSTRIA Y ENERGIA

Registro de la Propiedad Industrial



ESPAÑA

26 2024

18 ES	11 NUMERO	19 Y
21		
22	FECHA DE PRESENTACION	
	14-DIC-81	

16 MAYO 1982

MODELO DE UTILIDAD

30 PRIORIDADES:	32 FECHA	33 P. IS
31 NUMERO		
-----	-----	-----

47 FECHA DE PUBLICIDAD	41 CLASIFICACION INTERNACIONAL
	Int. Cl. <sup>3</sup> A63F9/d4

54 TITULO DE LA INVENCIÓN
"DADO PERFECCIONADO"

71 SOLICITANTE (S)
FUNES VILLALVILLA, Francisco CUADRADO GARCIA, Antonio SANCHEZ DE VEGA, Teodomiro

DOMICILIO DEL SOLICITANTE
Vizconde de Matamala, 38-40 MADRID -27-

72 INVENTOR (ES)
Los propios solicitantes.

73 TITULAR (ES)
FUNES VILLALVILLA, Francisco CUADRADO GARCIA, Antonio SANCHEZ DE VEGA, Teodomiro

74 REPRESENTANTE
<b>Luis Ruiz Palacios</b> Marqués de Sta. Ana, 30 M A D R I D - 10

El presente Modelo de Utilidad, tiene por objeto un nuevo y original dado perfeccionado que permite, mediante su construcción esférica o de bola, garantizar una mejor rodadura, teniendo asegurado, no obstante, su parada y estabilización en tres ejes del mismo, una vez terminada su inercia de rodadura, mostrando, en consecuencia, un casquete superior con uno de los números o puntos que indican el número seleccionado.

Esto es posible, al encontrarse realizada la bola en forma hueca y presentar internamente seis encajes o depresiones circulares en su superficie, situadas en tres ejes diametrales y ortogonales entre sí, teniendo, asimismo introducida en su interior, una bola de rodamiento.

La bola de rodamiento, dimensionada de forma que pueda situarse indistintamente en cualquiera de las depresiones cambia continuamente de posición cuando el dado esférico es lanzado, terminando por situarse al azar en una de las depresiones quedando el dado en consecuencia, situado estable en esta posición por tener ahora su centro de gravedad situado en su parte baja.

Al coincidir con los extremos de los tres ejes diametrales, marcas, números o puntos, uno de estos queda situado en la parte superior al pararse en una de las depresiones el dado esférico.

La sencillez del objeto, así como la economía de su realización y su originalidad, hacen de él un elemento digno de la protección registral que para él se solicita por medio del presente Modelo de Utilidad.

La descripción de las distintas partes del objeto en cuestión, se hará a continuación con ayuda de los dibujos de la adjunta hoja de planos, en la que se ilustra un modo de realización de la invención presentado a

- 5.- titulo de ejemplo y sin carácter limitativo, por lo que sus variantes de cualquier índole, mientras sean meramente accidentales y no determinen la obtención de un resultado industrial nuevo y distinto, deben considerarse incluidas dentro del ámbito de protección dimanante del registro que se solicita.
- 10.-

La figura primera, representa una vista en perspectiva de un dado construido según la invención. ....

La figura segunda, representa una vista en sección transversal, de un dado esférico construido según la invención. ....

15.-

La numeración que acompaña a las figuras tiene el mismo significado para todas ellas, siendo éste el siguiente:

- 1.- Dado. ....
- 1a.- Casquete superior. ....
- 20.- 1b.- Casquete inferior. ....
- 1c.- Puntos de marcaje. ....
- 2.- Casquetes interiores.
- 2a.- Depresiones circulares.
- 3.- Bola de rodamiento.

25.- El dado esférico (1), construido mediante el enfrentamiento de dos casquetes esféricos (1a) y (1b), los cuales se encuentran forrados interiormente por otros semicasquetes (2) que, una vez acoplados, presentan seis de-

presiones circulares (2a) en su superficie, situadas en tres ejes diametrales de la esfera y ortogonales entre sí.

5.- Los casquetes (1a) y (1b), tienen en su superficie y, coincidiendo con los extremos de los ejes de las depresiones, marcado seis distintos números, marcas o dibujos (1c).

10.- Con el número (3), una bola de rodamiento construida en acero, cuyas dimensiones permiten su introducción en cada una de las depresiones (2a).

15.- Descrita suficientemente la naturaleza y objeto del presente Modelo de Utilidad, se hace constar que las características esenciales sobre las que ha de recaer la concesión del mismo, están comprendidas en las notas reivindicatorias que en la siguiente página se detallan...:

.....  
.....  
.....  
.....  
.....  
.....

REIVINDICACIONES

- 1ª.- Dado perfeccionado, caracterizado por comprender dos medias esferas de igual diámetro, huecas, las cuales presentan en su superficie interior, una serie de depresiones circulares, situadas en tres ejes diametrales y ortogonales entre sí de la esfera formada al superponer los dos casquetes, para que, al introducir en su interior una bola de acero, de dimensiones tales que se posibilite su introducción en cualquiera de las depresiones, ésta estabilice la esfera en una cualquiera de las seis posiciones y, mediante el marcado exterior de los casquetes esféricos, de forma que coincida con los ejes de las depresiones poder seleccionar por azar una de ellas al lanzar la esfera rodando, por ser estabilizada por la bola introducida en una depresión una vez agotada la inercia del impulso.

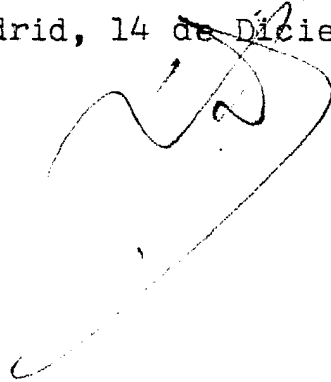
2ª.- DADO PERFECCIONADO.



- - - - -

Todo ello tal y como se describe y reivindica en la memoria que antecede que consta de SEIS hojas escritas a máquina por una sola de sus caras y planos que la ilustran.

Madrid, 14 de Diciembre de 1.981

A handwritten signature in black ink, enclosed within a hand-drawn rectangular border. The signature is stylized and appears to be a name, possibly 'M. J. S.', written in a cursive or semi-cursive style.

.....  
.....  
.....  
.....  
.....  
.....  
.....  
.....  
.....

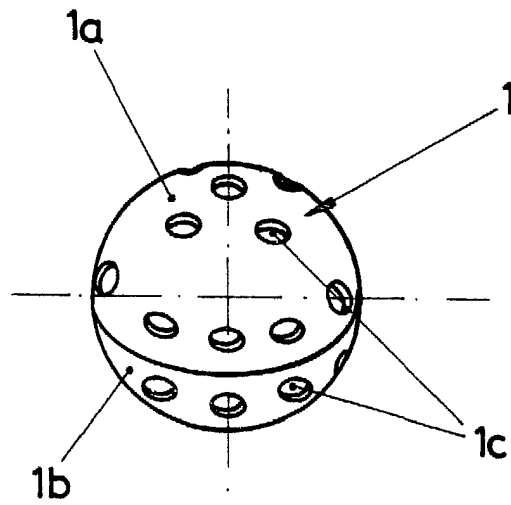


FIG. 1

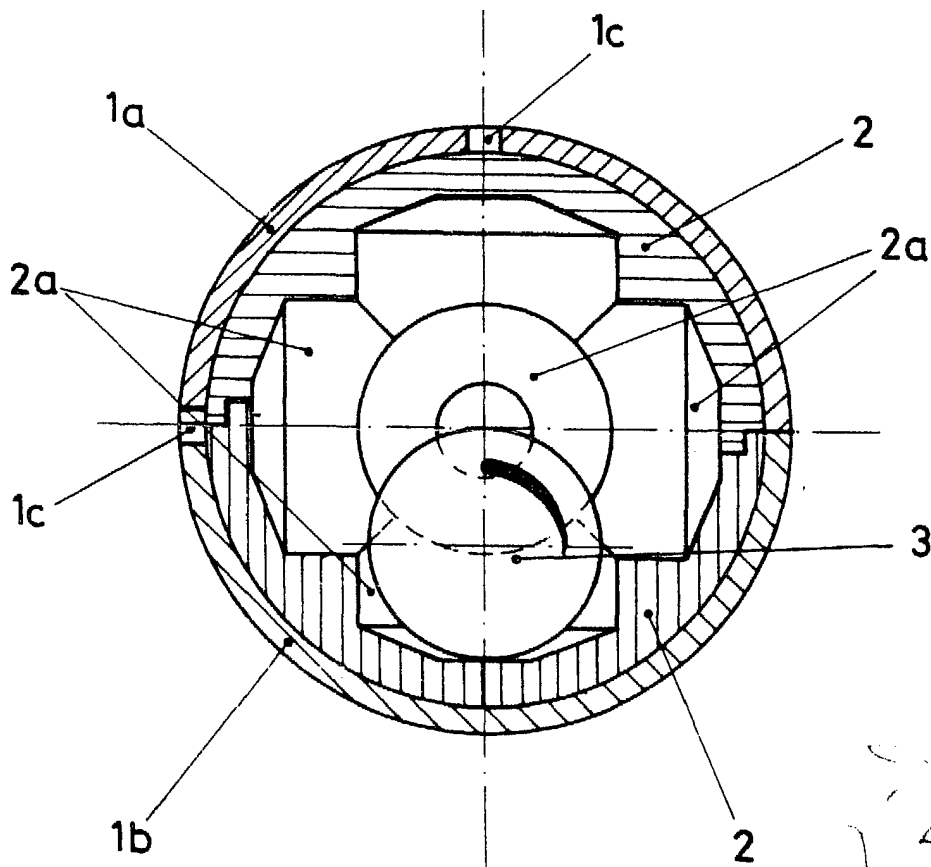


FIG. 2

ESCALA VARIABLE