

26 2020



262020

C E R T I F I C A D O D E A D I C I O N

a favor de:

DON ANTONIO CORREAS MARTIN, Licenciado en Ciencias y en Farmacia, de nacionalidad española, residente en Ahigal (Cáceres), por: PERFECCIONAMIENTOS EN EL OBJETO DE LA PATENTE PRINCIPAL NUMERO 253.298 por: "NUEVO APARATO DE CALEFACCION POR AIRE CALIENTE FIJO Y PORTATIL".

- - - - -

Memoria descriptiva

El primer Certificado de Adición que se solicita haciendo uso del derecho que reconoce el art. 73 del vigente Estatuto de la Propiedad Industrial, se refiere a unos perfeccionamientos introducidos en el objeto de la Patente de Invención número 253.298, concedida para: "Nuevo aparato de calefacción por aire caliente, fijo y portátil".

Para hacer más comprensible el fundamento y alcance de los perfeccionamientos de que se trata y que se describen a

262020



10 continuación, se acompaña a la presente Memoria descriptiva una hoja de planos en la que a título informativo se representa en la figura 1ª, una vista de conjunto del aparato fijo, siendo la figura 2ª, otra vista, igualmente de conjunto, del aparato movable.

15 Con relación a éstas figuras, describimos seguidamente los perfeccionamientos objeto del registro referidos respectivamente al aparato fijo y al móvil y partes de los mismos a que afectan:

APARATO FIJO

20 a). Hogar.— El hogar en el modelo fijo puede construirse no de ladrillo refractario, sino de unas piezas refractarias especiales que generalmente son: una anterior o frontal -2-, donde van previstas las portezuelas; dos laterales -1-, a cada lado, y una posterior (no representada numéricamente por la posición del dibujo). Todas éstas piezas van unidas
25 entre sí y sólidamente sujetas por medio de un hierro en ángulo en su arista externa superior, facilitándose de ésta forma su instalación o montaje.

30 El borde superior -3- de todas éstas piezas es ancho y plano, y una vez unidas las mismas, mantiene el mismo nivel en todo su perímetro, con el fin de poder recibir y fijar sobre él la sección del aparato correspondiente, análoga a la del portátil intercalando entre ambos una junta de amianto.

35 Como quiera que la cámara envolvente termina en la parte inferior de esta sección, las dos chapas van soldadas al nivel de la rama horizontal de los tubos internos, ofreciendo por debajo una superficie ancha y plana en todo su perímetro, la que se apoya sobre los bordes -3- del hogar descrito.

262020



40 b). Chimenea.- La parte superior de la chimenea (sección donde se aloja la rama vertical de los tubos) va recubierta con una pieza cerrada -4-, en forma de sombrero, y que se une a la misma mediante una brida de hierro en ángulo y una junta, constituyéndose de esta forma un registro que
45 permitirá la inspección e incluso la reparación si hubiere lugar a ello, de la porción vertical del aparato.

c). Chimenea adicional.- Inmediatamente por debajo de la junta que une la pieza -4- a la chimenea, y por la parte posterior de la sección vertical, sale al exterior la chimenea adicional -5-.

50 Esta chimenea -5- está constituida por un tubo acodado y de sección cuadrangular, uniéndose a la chapa externa mediante brida y junta y continuando hacia el interior, donde termina introduciéndose sus bordes en un canal que
55 bordea la abertura de la chapa interna, en cuya canal se ha previsto la colocación de un cordón de amianto que asegura su incomunicación con la cámara envolvente y permite el ligero ascenso de chapa interna y tubos, ocasionado por la dilatación que produce el calor.

60 El tubo -5- va dotado en su porción vertical externa de un tiro de forma corriente, accionado por dos cortas cadenas -6-, y el borde superior del mismo puede ser redondeado si la instalación exige el acoplamiento de un tubo de ura^lita como chimenea adicional.

65 d). Electroventilador.- El electroventilador que puede ir sobre el techo del hogar (tal y conforme se describió y reivindicó en la patente principal), se apoya en un puente de hierro en U, que a su vez descansa en el hierro en ángulo que bordea el hogar.



262020

70

Con el fin de preservarle de polvo o cualquier otro agente extraño exterior, puede ser recubierto de una chapa -7- de forma apropiada, en la cual podrán preverse dispositivos adecuados para recibir mediante tubo o conducto, el aire procedente del exterior, si así convinieren.

75

e). Tubo expulsor del aire.- El tubo expulsor de la caja inferior, sera de sección cuadrangular y cerca de su origen se ha previsto la instalación de un termómetro, que controla la temperatura del aire saliente.

APARATO PORTATIL

80

En el modelo portátil se ha previsto la disposición a ambos lados del hogar de dos delgadas placas de material refractario -8- que sustituyen a la "camisa de chapa recambiable", reivindicada en la patente principal.

Igualmente, y en su parte inferior y posterior se le ha dotado de unas ruedas -9- pequeñas, que facilitan su traslado.

85

Descritos suficientemente los perfeccionamientos que constituyen el objeto de este primer Certificado de Adición, sólo resta añadir que podrán ser variables todas aquellas circunstancias que no afecten a la esencialidad de los mismos, siendo los puntos de invención propia y nueva, y para los que se solicita el privilegio de explotación exclusiva, los contenidos en las siguientes:

90

REIVINDICACIONES
=====

95

1). Perfeccionamientos en el objeto de la Patente principal número 253.298 por: Nuevo aparato de calefacción por aire caliente fijo y portátil, caracterizados porque el hogar del modelo fijo se constituye por piezas refractarias especiales e indepen

26 2020



100 dientes, unidas entre si y sujetas por un hierro en ángulo en
sus aristas externas superiores, siendo el borde superior de
todas estas piezas ancho y plano y de igual nivel en todo su
perímetro a fin de permitir la superposición de la parte de
aparato situada sobre el hogar intercalandose entre ambas una
105 junta de amianto. La cámara envolvente termina en su parte
inferior, presentando las dos chapas soldadas a nivel de la
rama horizontal de los tubos y ofreciendo por tanto una super
ficie ancha y plana en su perímetro inferior que apoya sobre
el borde del hogar descrito.

2). Perfeccionamientos según la anterior reivindicación, carac
110 terizado además porque la parte superior de la chimenea don
de se aloja la rama vertical de los tubos esta recubierta por
una pieza cerrada que se une a aquella mediante brida de hie
rro en ángulo y junta, constituyendose un registro para inspec
cionar la porción vertical del aparato.

3). Perfeccionamientos según las anteriores reivindicaciones,
115 caracterizados además porque por debajo de la junta descrita
y por la parte posterior se ha previsto el tubo de la chimenea
adicional, acodado y de sección cuadrangular, unido mediante
brida y junta a la chapa externa, introduciéndose interiormen
te sus bordes en un canal que bordea la abertura de la chapa
interna, en cuyo canal se ha previsto un cordón de amianto
120 que asegura la incomunicación con la cámara envolvente y posi
bilita el ascenso de la chapa interna y tubos que ocasiona
su dilatación por el calor, habiéndose previsto en la sección
vertical del tubo un tiro accionado por cadenas y pudiendo re
dondearse el borde superior para permitir la adaptación de
125 otro tubo adicional.

262020



130 4). Perfeccionamientos según las anteriores reivindicaciones
caracterizado, además porque el electroventilador va dispuesto
apoyado en un puente de hierro en U que a su vez se apoya
en el hierro en ángulo que bordea el hogar, y podrá ser reco
cubierto de una chapa de protección, de configuración adecuada
provista de medios convenientes para recibir aire del exteri
rior si así fuera necesario.

135 5). Perfeccionamientos según las anteriores reivindicaciones,
caracterizadas además porque el tubo de expulsión de la caja
inferior es de sección cuadrangular, habiéndose dispuesto
cerca de su origen la instalación de un termómetro que control
le la temperatura del aire saliente.

140 6). Perfeccionamientos según las anteriores reivindicaciones,
caracterizados además porque en el modelo portátil se ha previ
visto la disposición de dos placas refractarias a ambos lados
del hogar y en su parte inferior y posterior de dos ruedas
que posibiliten el traslado.

145 7). PERFECCIONAMIENTOS EN EL OBJETO DE LA PATENTE PRINCIPAL
NUMERO 253.298 por: NUEVO APARATO DE CALEFACCION POR AIRE
CALIENTE FIJO Y PORTATIL.

Madrid, 27 de Octubre de 1.960



262020

FIG. 1.

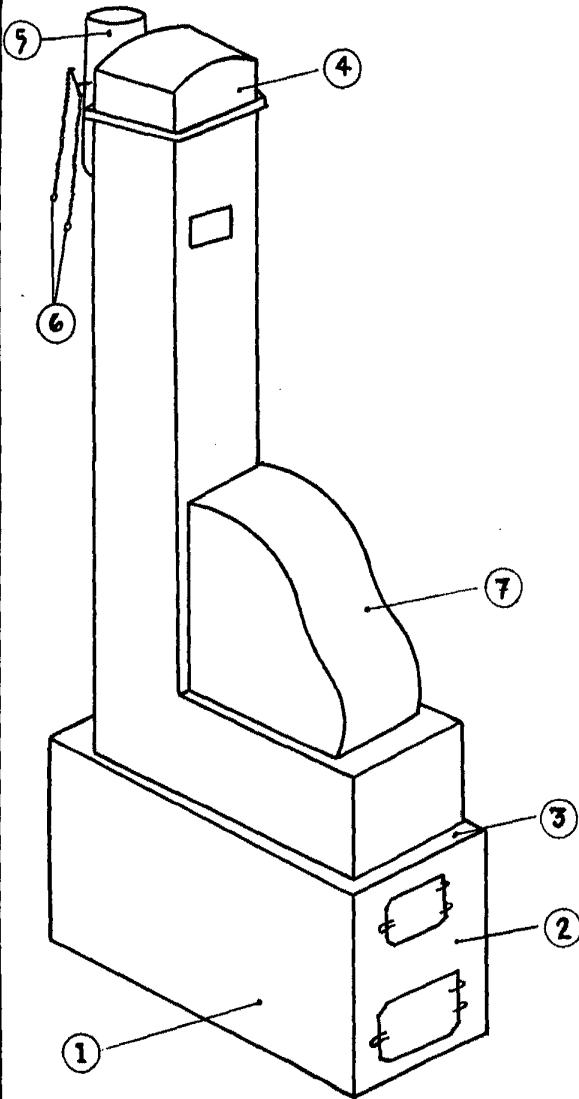
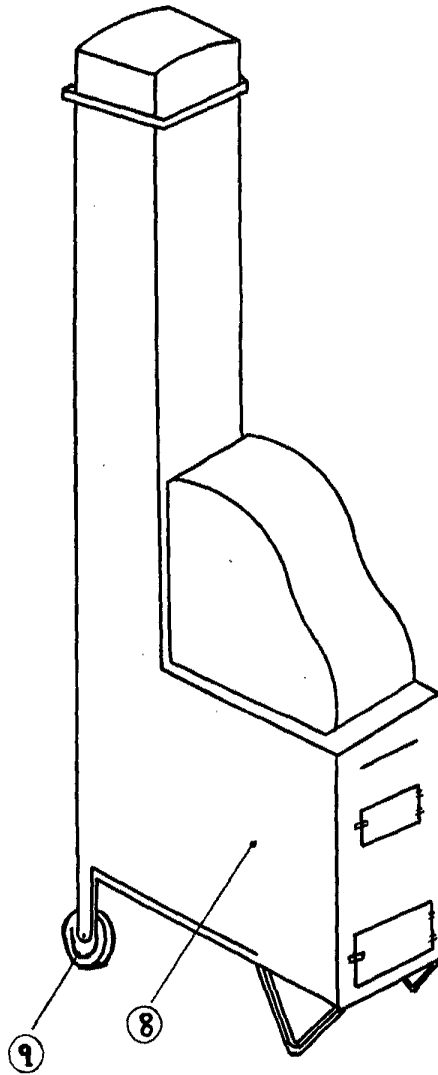


FIG. 2.



Escala Variable
Madrid 27-10-1966

Correas