



ESPAÑA

⑩ ES ⑪ 26 2018 ⑫ Y
 ⑬ 21
 ⑭ 22 FECHA DE PRESENTACION
 14 DIC. 1981

MODELO DE UTILIDAD

16 MAYO 1982

③① PRIORIDADES:
 ③② NUMERO ③③ FECHA ③④ PAIS

④⑦ FECHA DE PUBLICIDAD ④⑧ CLASIFICACION INTERNACIONAL
 Int. Cl. 3 AL7B 9/02

⑤④ TITULO DE LA INVENCIÓN
 "TIRADOR PERFECCIONADO PARA MUEBLES"

⑦① SOLICITANTE (S)
 HERRAJES VALERO, S.L.

DOMICILIO DEL SOLICITANTE
 Polg. Inds. Virgen de la Salud, C/2 parcela 31 CHIRIVELLA (Valencia)

⑦② INVENTOR (ES)

⑦③ TITULAR (ES)
 HERRAJES VALERO, S.L.

⑦④ REPRESENTANTE
 D^{ña} LUISA ISERN CUYAS, Agente Oficial de la Propiedad Industrial.

MEMORIA DESCRIPTIVA

El presente modelo de utilidad se refiere a un tirador perfeccionado para muebles.

Más concretamente, en la invención se ha ideado un tirador para muebles constituido mediante la original combinación del elemento tirador propiamente dicho, de naturaleza termoplástica, madera o similar, con el embellecedor metálico.

En los embellecedores de este tipo existentes en el mercado, el acoplamiento del embellecedor metálico al tirador para muebles, está resuelto a través de medios convencionales, tales como tornillos, distintos medios de pegado, etc., con los inconvenientes que esto supone, que repercuten directamente en un incremento en los costes del producto, debido a la excesiva mano de obra que interviene, falta de consistencia del acoplamiento, etc.

Para evitar los inconvenientes antedichos se ha ideado el tirador objeto de la presente invención, en el cual el asociado de los componentes que lo integran se realiza mediante el encaje de un componente sobre el otro, merced a la especial configuración de los mismos.

El resultado es un tirador sólido, estético y extraordinariamente simplificado en su realización.

Con el fin de facilitar la explicación, se acompaña a la presente memoria descriptiva de una lámina de dibujos en la que se ha representado un caso de realización que se cita a título de ejemplo.

En los dibujos:

La figura 1, corresponde a una vista en perspectiva del tirador con su correspondiente embellecedor.

5. La figura 2, es un alzado frontal donde se puede apreciar la disposición de las guías que incorpora el tirador para el encaje del embellecedor.

La figura 3, representa una vista en planta del tirador objeto del modelo de utilidad.

10. La figura 4, corresponde a una sección de la figura 2, vista por II-II

La figura 5, representa un alzado frontal posterior del embellecedor, donde se aprecia su especial configuración para su encaje en el tirador y los orificios pasantes para su acoplamiento al mueble.

15. La figura 6, es una vista en alzado lateral del embellecedor, donde se aprecian las correspondientes guías para su encaje en el tirador.

20. Haciendo referencia a las figuras, se aprecia en su realización un tirador del tipo constituido por la pieza -1-, integrante del tirador propiamente dicho, y por la pieza -2-, constitutiva del embellecedor metálico.

El tirador -1-, dispone en su parte media de un rebajo en "U" -3-, cuya base presenta sensible pendiente hacia la parte posterior.

25. En ambos laterales de dicho rebajo existen sendas guías

-4-, en entrante.

La pieza embellecedor -2- configura una "U", provista en la superficie exterior de sus lados de sendas guías salientes -5-, operativamente dispuestas para encajar en las guías -4-, adaptándose ajustadamente al rebajo -3-.

El embellecedor dispone de una pestaña -6-, de tope, que limita su encaje y lo posiciona con respecto al tirador -1-.

La fijación del conjunto al mueble se establece mediante los orificios -7-, que presenta el embellecedor.

El modelo, dentro de su esencialidad, puede ser llevado a la práctica en otras formas de realización que difieran en detalle de la indicada a título de ejemplo en la descripción y a las cuales alcanzará igualmente la protección que se recaba, podrá, pues construirse en cualquier forma y tamaño con los materiales más adecuados por quedar todo ello comprendido en el espíritu de las reivindicaciones.

= . =

REIVINDICACIONES

Descrito el objeto del presente invento se declaran como no divulgadas ni practicadas en España las siguientes reivindicaciones.

1.- Tirador perfeccionado para muebles del tipo constituido por dos componentes, asociados uno de ellos el tirador propiamente dicho y el otro el embellecedor metálico, caracterizado porque el tirador presenta un rebajo de forma en "U", a cuya

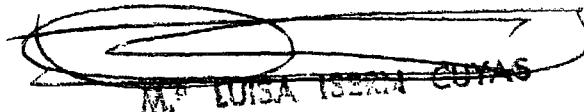
forma se adapta el embellecedor, previéndose en los laterales del rebajo del tirador y en los costados externos del embellecedor, unos medios conjugados de guía que establecen un encaje para la unión de ambos componentes; porque el embellecedor presenta una pestaña de tope que lo posiciona con respecto al tirador; y porque el embellecedor dispone en los extremos de sus guías, unos orificios para la fijación del conjunto del tirador al mueble correspondiente.

2.- Tirador perfeccionado para muebles.

10. Según se describe y reivindica en la presente memoria descriptiva que consta de 5 páginas foliadas y escritas a máquina por una sola cara.

Madrid, a 14 DIC. 1981

p.a.


M.ª LUISA ISERN CASAS

.....
.....
.....
.....
.....
.....
.....
.....
.....

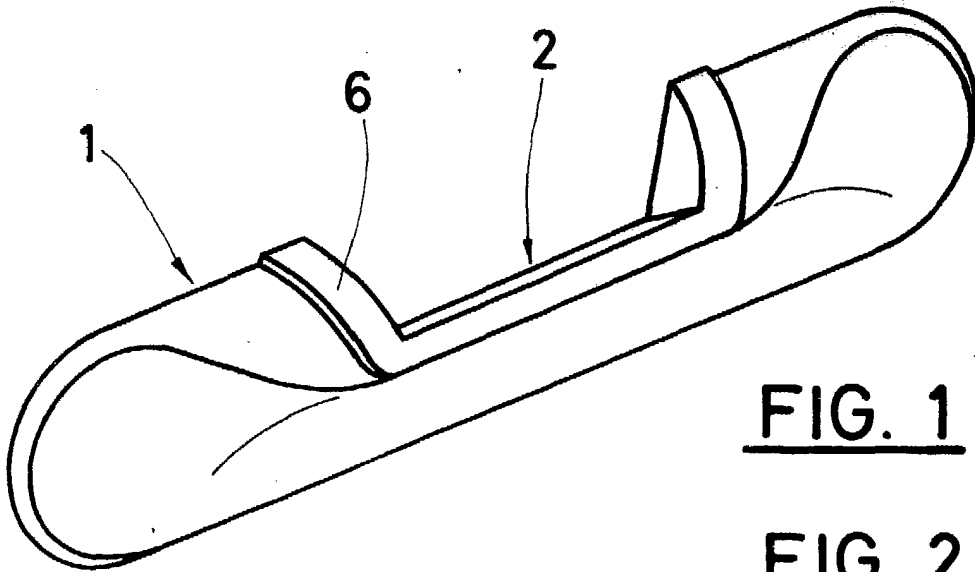


FIG. 1

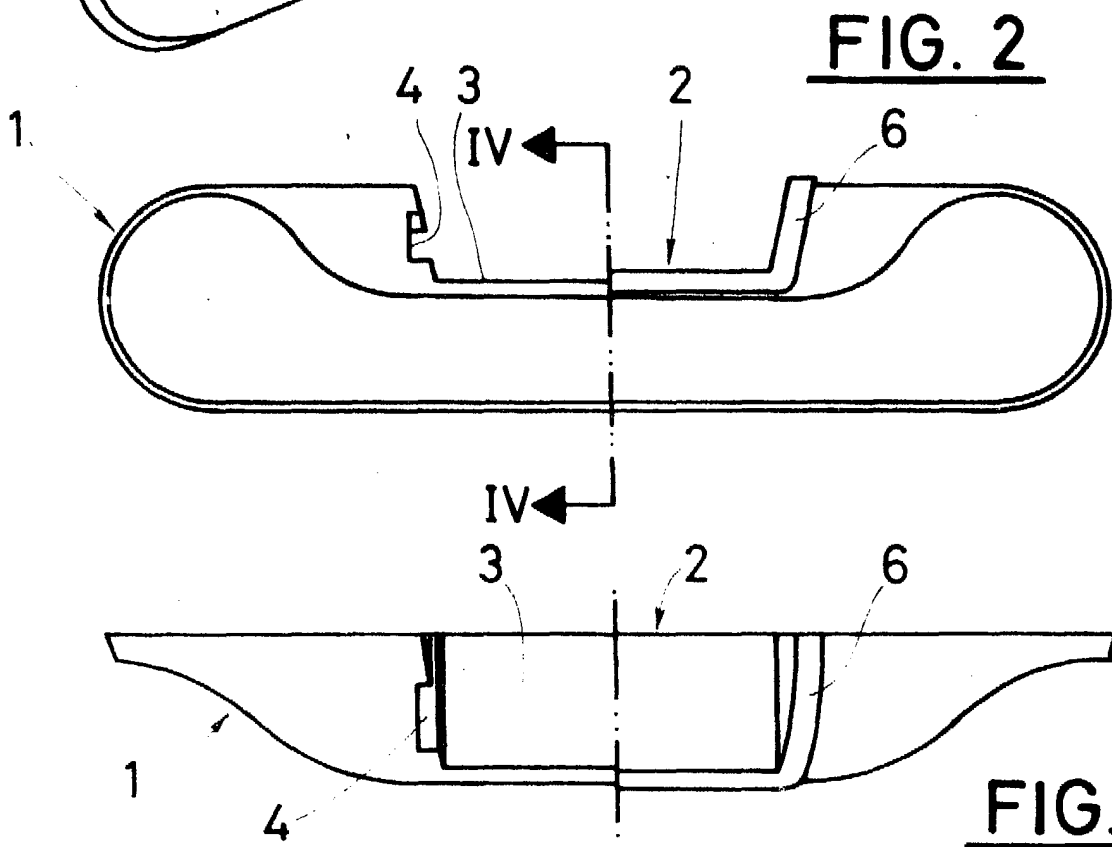


FIG. 2

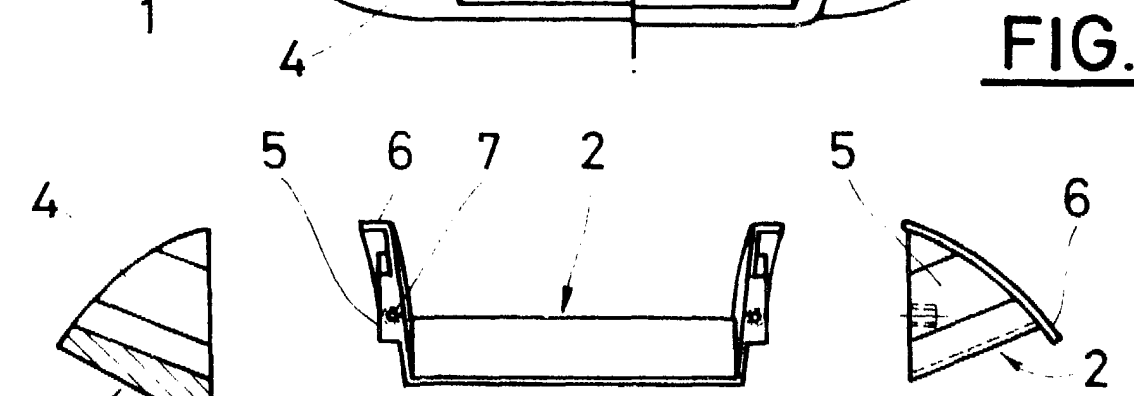


FIG. 3

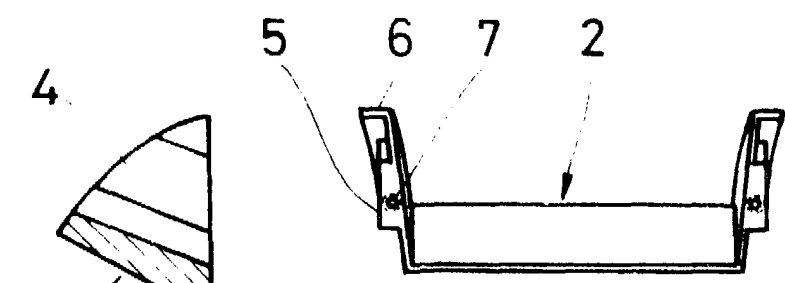


FIG. 4

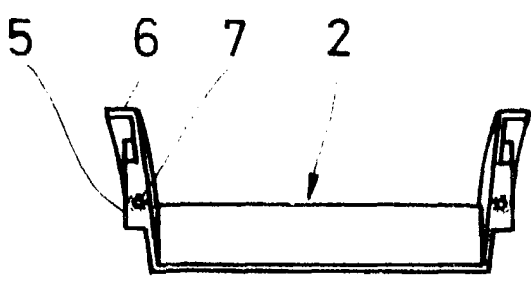


FIG. 5

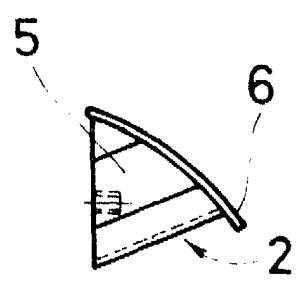


FIG. 6

14 DIC. 1991
 Madrid, e
 P. e.
 M.^a LUISA ISERN CUYAS