



26 2015

19 ES	11 NUMERO	10 Y
	21	
	22 FECHA DE PRESENTACION	
	24 NOVIEMBRE 1981	

MODELO DE UTILIDAD

16 MAYO 1982

30 PRIORIDADES	32 FECHA	33 PAIS
31 NUMERO		

47 FECHA DE PUBLICIDAD	51 CLASIFICACION INTERNACIONAL.
	Int. Cl. ³ F16M 13/00

54 TITULO DE LA INVENCIÓN
"COLGADOR SIMPLIFICADO, CON MEDIOS DE CORRECCION DE POSICION, EN ALTURA, ANCHURA Y PROFUNDIDAD, PARA SUSPENDER ARMARIOS Y MUEBLES".

71 SOLICITANTE
D. JAIME ALBERICH NOLLA.

DOMICILIO DEL SOLICITANTE
RIPOLLET (PROV. DE BARCELONA), POLIGONO INDUSTRIAL CADESBANK, NAVE Nº 22.

72 INVENTOR

73 TITULAR

74 REPRESENTANTE
D. JUAN B. RENTER RIDAURA, BARCELONA, CALLE CONSEJO DE CIENTO, Nº 347.

se aprieta o clava a fondo, para asegurar la posición correcta predeterminada.

35 Las irregularidades del plano de la pared pueden ser compensadas mediante el tornillo que, atravesando la parte superior del armario, pasa por un orificio alargado previsto en la parte horizontal de la escuadra o ángulo de sujeción, el cual permite posicionar el mueble más o menos separado del paramento.

40 En los dibujos adjuntos, que constituyen parte integrante de la presente memoria descriptiva, se ha representado, a título de ejemplo ilustrativo, pero no limitativo, una realización práctica del nuevo colgador simplificado, dotado de medios correctores de posición, para suspender armarios y muebles, cuya principales particularidades de novedad hemos expuesto en el anterior prefacio.

45 Dichos dibujos muestran:

Fig. 1.- Vistas en perspectiva de las dos piezas que integran el dispositivo colgador regulable, para suspender armarios u otros muebles.

50 Fig. 2.- Vista alzada del conjunto del colgador, atornillado sobre el mueble.

Fig. 3.- Vista en planta del colgador simplificado, correspondiente al alzado de Fig. 2.

55 Refiriéndonos concretamente a dichos dibujos, pasamos seguidamente a describir, con mayor detalle, las particularidades de constitución y funcionamiento del nuevo colgador dotado de medios para corregir la posición de armarios y muebles, suspendidos con el mismo.

60 Según se demuestra gráficamente por las perspectivas de la Fig. 1, el conjunto del colgador está formado por un soporte angular o escuadra metálica -1- y por un pasador -5-, también metá-

liso, que puede ser desplazado horizontalmente por el interior de unas guías -4- -4'- que al efecto presentan los laterales de la parte vertical de la escuadra -1-, que es de plancha trequelada y embutida para dar lugar a la formación de dichas guías.

65 En la porción vertical de dicho soporte -1- se ha previsto una abertura cuadrangular -2-, que por sus dimensiones permite la regulación lateral del colgador, al apoyarse la espiga del tornillo -9- de fijación al paramento -P-, en uno u otro ángulo de dicha abertura, según se indica en el alzado de la Fig. 2.

70 En el plano horizontal del soporte -1- se ha practicado una abertura alargada -3-, dispuesta en sentido longitudinal de la pieza, a través de la cual pasa el tornillo -10- de fijación del soporte sobre el plano horizontal del mueble -M-, permitiendo dicha abertura alargada la regulación del colgador en sentido de profundidad, para salvar las irregularidades que puede presentar la pared -P-, tal como se representa por la vista en planta de la Fig. 3.

80 El pasador -5- es desplazado manualmente en sentido horizontal, actuando sobre una aleta lateral -6- sobresaliente de su extremo más ancho, para hacerlo penetrar más o menos dentro de las guías -4- -4'- del soporte angular -1-, que tienen altura diferente para conducir el pasador -5- en su desplazamiento.

85 En el plano inclinado -7-, que forma el lado superior del pasador o cuña -5-, se han practicado una sucesión de escalones o dientes -8-, para el apoyo de las guías laterales -4- -4'- en las distintas posiciones que dichos escalones o dientes determinan, mientras que el lado recto o base de la cuña -5-, que es plana, se apoya sobre el tornillo o clavo de sustentación -9-, previamente fijado al paramento, el cual se aprieta o clava a fondo para asegurar su correcta posición.

90

El tornillo -10 de fijación del soporte angular -1- está provisto de una tuerca -11- de apriete contra la parte horizontal del soporte, una vez regulada, en profundidad, la posición del mueble o armario, situado el vástago del tornillo -10- en relación
 95 con la longitud de la abertura alargada -3-, lo que permite compensar las irregularidades del paramento.

Para reforzar mecánicamente la parte horizontal del soporte -1-, se ha previsto, en la misma, unas nervaduras longitudinales -12- -12'-, paralelamente dispuestas a ambos lados de la abertu-
 100 ra alargada -3-.

El colgador perfeccionado, que dejamos descrito, facilita, por la simplificación de sus dos componentes, la instalación del armario o mueble a colgar, que puede efectuarla un solo operario.

Por consiguiente que la forma, dimensiones, clases de material, disposición y arreglo del conjunto y de cada una de las partes del colgador regulable, que nos ocupa, podrán variar y sufrir
 105 todas las modificaciones y sustituciones que se estimen convenientes, siempre que no se altere la funcionalidad del colgador simplificado que se patentará.

El Modelo de Utilidad, por: "COLGADOR SIMPLIFICADO, CON MEDIOS DE CORRECCION DE POSICION, EN ALTURA, ANCHURA Y PROFUNDIDAD, PARA SUSPENDER ARMARIOS Y MUEBLES", cuyo privilegio de explotación en España se solicita por un período de 20 años, deberá recaer sobre
 110 las particularidades que se concretan en las siguientes,

115

REIVINDICACIONES

120 1ª.- "COLGADOR SIMPLIFICADO, CON MEDIOS DE CORRECCION DE POSICION, EN ALTURA, ANCHURA Y PROFUNDIDAD, PARA SUSPENDER ARMARIOS Y MUEBLES", del tipo que está formado por un soporte angular o escuadra metálica, que en su parte horizontal presenta una abertura

125 alargada para regular en profundidad, la posición del colgador, en cuya porción vertical se ha previsto una abertura cuadrangular de dimensiones adecuadas para permitir la regulación del mismo, al apoyarse la espiga del tornillo de fijación al paramento en uno de los ángulos de dicha abertura, caracterizado por el hecho

130 de que se ha previsto, a ambos lados de la abertura cuadrangular, sendas guías laterales, de distinta altura, en las cuales se inserta una pieza plana que presenta un lado horizontal y el otro en plano inclinado, que a modo de cuña puede introducirse y penetrar más o menos en las citadas guías, impulsada manualmente

135 al actuar sobre una aleta prevista en su extremo, con objeto de regular la altura del colgador, a cuyo fin el lado inclinado de la cuña presenta un dentado o escalonado para el apoyo de las guías laterales en las distintas posiciones que dichos dientes determinan, mientras que el lado recto, o base de la cuña, se apoya sobre el tornillo o clavo de sustentación, previamente fijado al paramento en la posición predeterminada.

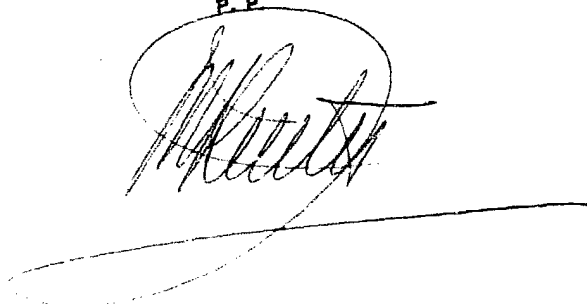
2ª.- "COLGADOR SIMPLIFICADO, CON MEDIOS DE CORRECCION DE POSICION, EN ALTURA, ANCHURA Y PROFUNDIDAD, PARA SUSPENDER ARMARIOS Y MUEBLES".- Tal como se ha descrito y demostrado en los dibujos adjuntos.

Consta de siete hojas foliadas y mecanografiadas por una sola cara.

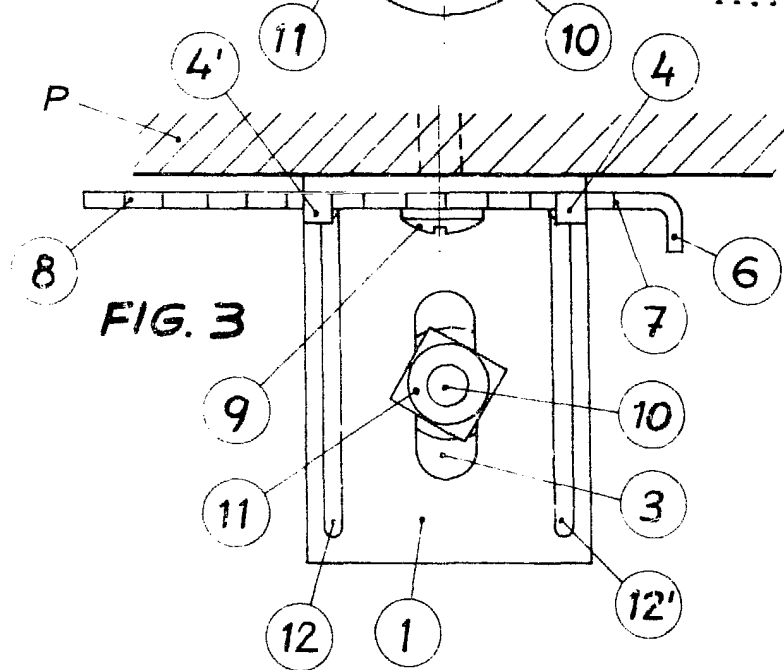
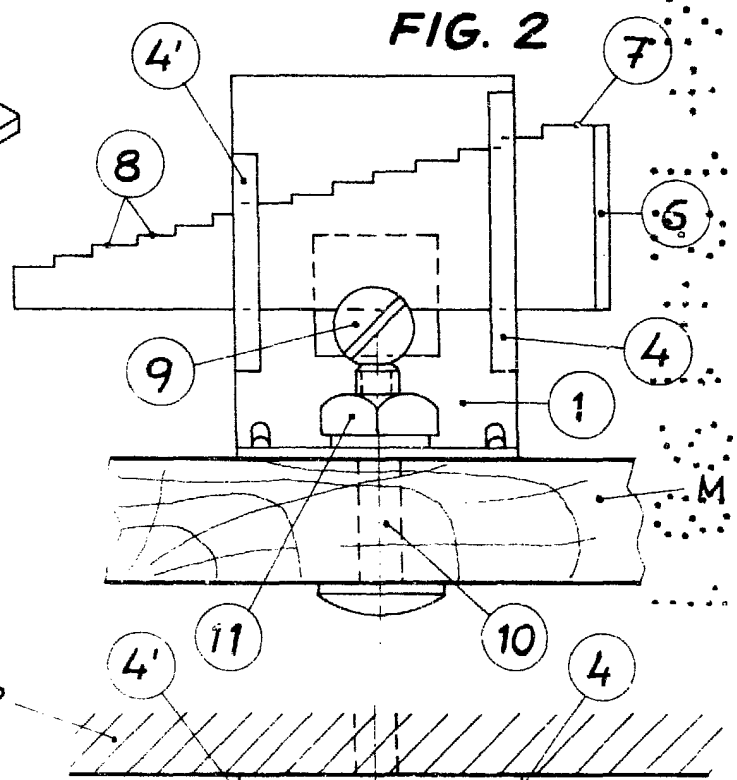
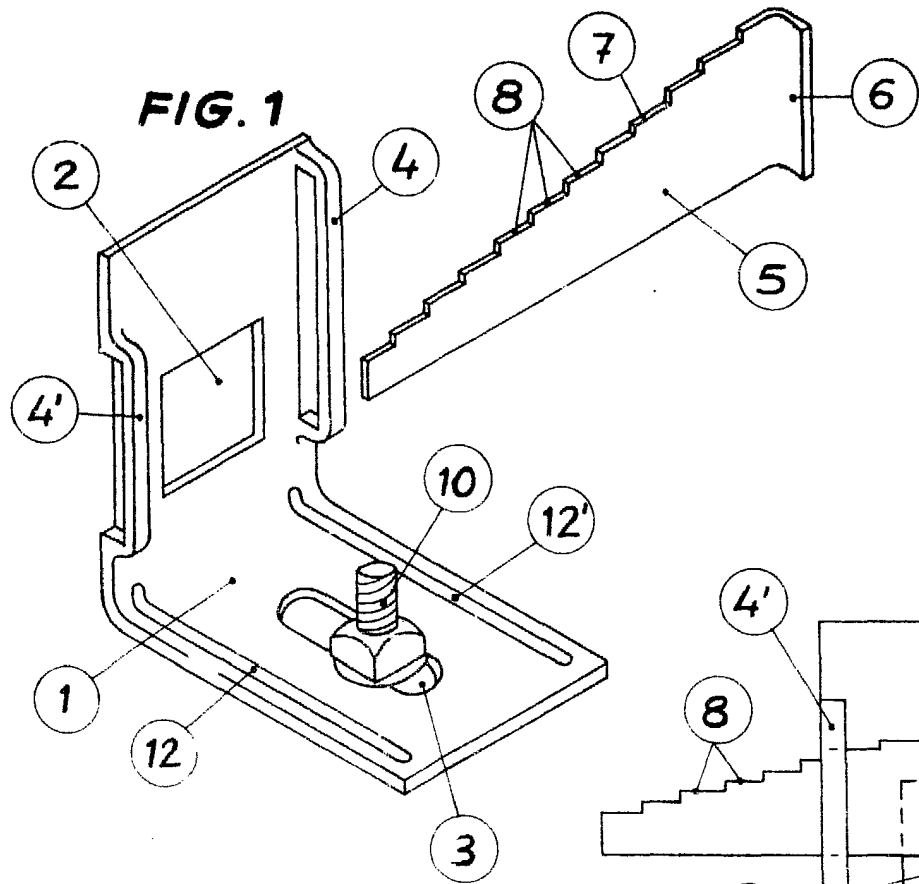
Barcelona a 24 NOV. 1981

P.A. de D. Jaime Alberich Nolla

JUAN B. RENTER RIDAURA
P. P.



.....
.....
.....
.....
.....
.....
.....
.....



Barcelona a 24 de Noviembre de 1981
P.A.

Escala variable

Juan B. Rentería Ridaura