



ESPAÑA

(19) ES (21) (22)	(11) NUMERO 262.012	(10) Y
	FECHA DE PRESENTACION 4 Agosto 1980	

**MODELO DE UTILIDAD**

(30) PRIORIDADES: (31) NUMERO  7376/79	(32) FECHA  10 Agosto 1979	(33) PAIS  Suiza
---	----------------------------------	------------------------

(47) FECHA DE PUBLICIDAD	(81) CLASIFICACION INTERNACIONAL  H44B15/00
--------------------------	---

(64) TITULO DE LA INVENCIÓN  "Llavero"  Transformación de: Solicitud de patente 493.978	
--	--

(71) SOLICITANTE (S)  Attilio BRENTINI	
--	--

DOMICILIO DEL SOLICITANTE c/o Lansa SA, 5, Chemin de la Gottrause, 1023 Crissier, Vaud, Suiza	
---	--

(72) INVENTOR (ES)  - - -	
---------------------------------	--

(73) TITULAR (ES)	
-------------------	--

(74) REPRESENTANTE M. Curell Suñol	
---------------------------------------	--

Affaire 1  
EX-CH

MODELO DE UTILIDAD

por VEINTE años

solicitado en España a favor de Attilio BRENTINI, de nacionalidad suiza, domiciliado en c/o Lansa SA, 5, Chemin de la Gottrause, 1023 Crissier, Vaud, Suiza, por "Llaveros", con prioridad de la solicitud suiza 7376/79 de fecha 10 Agosto 1979.

MEMORIA DESCRIPTIVA

La presente invención tiene por objeto un llaveros.

Existe toda una gama de llaveros que comprenden dispositivos de cierre muy variados. Se conoce el cilindro hueco deslizante que libera una abertura en un hueco, y después se rosca a fin de cerrar esta abertura. El defecto de dicho dispositivo es que este cilindro, por la manipulación del manajo de llaves, corre el riesgo de desenroscarse poco a poco y finalmente abrirse intempestivamente.

Existe también el anillo compuesto del cual se levanta una parte, lo que permite a la llave ser introducida en el interior después de haber dado la vuelta al anillo. Sucede frecuentemente el hecho de romperse una uña o herirse en el momento de levantar esta parte del anillo que permite la introducción de la llave. Otros llaveros tienen un dispositivo de cierre con un sistema de amarre que son también poco prácticos, puesto que como anteriormente, pueden ocasionar la rotura de una uña o ligeras heridas.

El objetivo de la presente invención es proporcionar un llavero mejorado, de uso simple y de una construcción robusta, que evita los inconvenientes citados.

5 La invención tiene por objeto el llavero definido en la reivindicación 1.

El plano anexo ilustra una forma de realización, dada a título de ejemplo, del llavero según la invención en el cual:

10 la figura 1 representa esta forma de realización en sección parcial y en posición abierta,

la figura 2 representa un cierre doble de igual construcción que el cierre de la figura 1.

15 En la figura 1, la pieza de enganchado plana 2 está dispuesta de manera que utilice todo el espacio en el interior de una caja 1 y presente un bucle 3 para recibir unas llaves. Un resorte laminar 8 plano está alojado en un 20 abertura 7 de la pieza 2 y está dispuesto como sigue: una abertura 13 en la caja 1 permite a una parte 16 acodada do veces del resorte laminar 8, formar resalte en el exterior de la caja para constituir un botón de maniobra. El resorte laminar 8 se desplaza con la caja 1. Cuando se cierra el llavero haciendo de desplazarse la caja 1 con el resorte 8 hacia la derecha, se fuerza un gancho 14 de la pieza 2 a acoplarse con una parte curvada 15 del resorte laminar 8, 25 por deformación elástica de éste. Cuando se quiere abrir el dispositivo de cierre, se presiona sobre el botón que constituye la parte 16 del resorte laminar 8, lo que libera el

gancho 14 y permite a la caja 1 retirarse hacia la izquierda en posición abierta, con respecto al órgano 2.

La figura 2 muestra un dispositivo de cierre del tipo según la fig. 1 pero donde dos piezas de enganche 2 y 2' cooperan con una sola caja 1, cada una de la manera descrita con referencia a la figura 1.

En esta figura 2, se han designado las partes homólogas a las de la fig. 1 por los mismos números de referencia. Las partes que corresponden al órgano de enganche 2 corresponden al caso de la fig. 1. Las partes que corresponden al segundo órgano de enganche 2' son designadas por los mismos números que en la fig. 1, pero con adición de una prima (') y es así superfluo describir en detalle la fig. 2.

En el caso de las figs. 1 y 2, el dispositivo de cierre puede ser más o menos abierto una vez que el gancho 14 ha sido liberado de la parte 15 y en posición plenamente abierta la pieza de enganche 2 topa contra la parte 16 en la fig. 1 y contra un extremo del resorte 8 ó 8' en el caso de la fig. 2.

El dispositivo de cierre no está limitado a la utilización como cierre o como llavero.

A los efectos consiguientes se declaran de novedad, propiedad y utilidad para España, sus territorios y plazas de soberanía, las reivindicaciones que siguen.

R E I V I N D I C A C I O N E S

1.- Llaverero, del tipo que comprende una caja (1), por lo menos una pieza de enganche (2) de la que una parte está introducida en la caja (1) para deslizar en la misma, y de la que otra parte es exterior a la caja y forma el bucle de enganche (3) para las llaves, caracterizado porque comprende un resorte laminar (8) plano dispuesto en la caja (1) y que coopera con la pieza de enganche (2) que es también plana, estando este resorte laminar (8) en el mismo plano que la pieza de enganche (2) y presentando una parte (16) que atraviesa una abertura (13) de la caja (1) para constituir un botón de accionamiento (16), un diente (15) para cooperar con un gancho (14) del órgano de enganche (2) para retenerlo en posición de cierre, liberando el accionamiento de este botón (16) el gancho (14) del diente (15), y limitando este resorte laminar (8) la carrera de apertura del bucle de enganche (3).

2.- Llaverero según la reivindicación 1, caracterizado porque el resorte laminar (8) está fijo con respecto a la caja (1) y porque la abertura (7) de la pieza de enganche (2) es mayor que el resorte laminar (8) para permitir a dicha caja (1) deslizar de una de las posiciones, abierta o cerrada, a la otra.

3.- Llaverero según la reivindicación 1 ó 2, caracterizado porque comprende un segundo dispositivo de enganche (2') dispuesto en la caja (1) de manera que deslice paralelamente al primero (2), comprendiendo un bucle (3') dis-

5  
 puesto en el extremo opuesto al bucle (3) del primer dispositivo de enganche (2), un segundo resorte laminar (8') alojado en una segunda abertura (7') de la segunda pieza de enganche (2') y unos segundos medios (13') solidarios de la caja (1) que cooperan con el resorte laminar (8') para asegurar una posición abierta o cerrada.

4.- "LLAVERO".

10  
 Todo ello conforme se describe y reivindica en la presente memoria que consta de cinco hojas foliadas y mecanografiadas por una sola de sus caras y de una lámina de dibujos que la ilustra.

MADRID, 4 AGOSTO 1980  
 P.A. M. CURELL SUÑOL

*Curell*

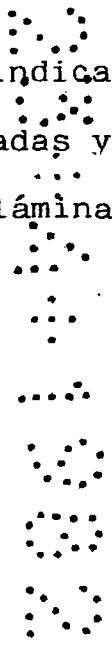


FIG. 1

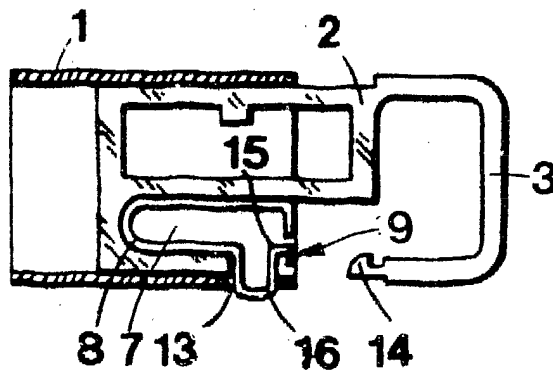
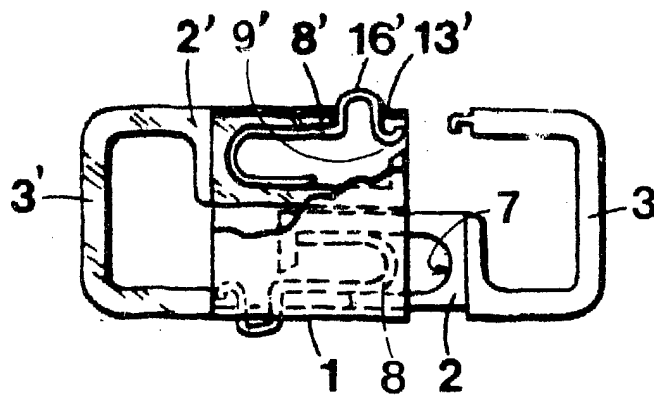


FIG. 2



MADRID, - 4 AGO. 1980

P. A. M. CURELL SUNO.

A handwritten signature or mark, possibly reading "CURELL" or similar.