

26 1990

ES

11  
21  
22

NUMERO

FECHA DE PRESENTACION

12 DIC. 1981

Y



ESPAÑA

MODELO DE UTILIDAD

MAYO 1982

30 PRIORIDADES:		
31 NUMERO	32 FECHA	33 PAIS
--	--	--

47 FECHA DE PUBLICIDAD	51 CLASIFICACION INTERNACIONAL
	A. 03 6088 13/08, 13/14.....

54 TITULO DE LA INVENCIÓN

"Alarma para cofre"

71 SOLICITANTE (ES)

FICHET, S.A.E.

DOMICILIO DEL SOLICITANTE

Alí-Bey nº 84, BARCELONA

72 INVENTOR (ES)

--

73 TITULAR (ES)

74 REPRESENTANTE

M. Curell Suñol

R-3101-158

M O D E L O   D E   U T I L I D A D

por VEINTE años

solicitado en España a favor de FICHET, S.A.E., entidad española, domiciliada en calle Alf-Bey núm. 84, BARCELONA, por

5. "Alarma para cofre". - - - - -

MEMORIA DESCRIPTIVA

....  
..

La presente invención se refiere a una alarma para cofre, entendiéndose como tal cofre cualquier tipo de caja reforzada movible, dotada de medios de cierre de seguridad; apta para contener objetos de valor, especialmente moneda y joyas, además de documentos y artículos valiosos diversos, adecuada principalmente para uso doméstico o en comercios, y en la que se dispone un sistema de alarma que se activa al ser desplazada. - - - - -

15. La expresada alarma se caracteriza porque en un cofre o similar se contiene, preferentemente en una gaveta corredera en el sentido anteroposterior con respecto a la puerta del cofre, un dispositivo que comprende un circuito eléctrico, un pulsador cerrado por el empuje de la citada puerta en posición cerrada, un sensor activable por desnivelado de la caja, en dicha posición de puerta cerrada, y de un avisador acústico que

20.

funciona al cerrarse el circuito. - - - - -

5. También se caracteriza la invención porque el sensor consiste preferentemente en un interruptor de mercurio cuyos polos están incomunicados entre sí en la posición de caja nivelada, y que se comunican al producirse un desnivelado. - - - - -

Asimismo se caracteriza la invención porque el circuito comprende además un temporizador y un relé que mantiene la continuidad tras el primer impulso recibido por cierre del sensor, mientras permanezca cerrada la puerta. - - - - -

10. Otros objetos y características de la invención se irán dando a conocer en detalle a lo largo de la descripción que sigue, haciendo referencia a los dibujos ilustrativos que la acompañan. En los dibujos: - - - - -

15. Figura 1, representa, visto en perspectiva, un cofre con alarma según la invención, visto con su puerta en posición abierta. - - - - -

Figura 2, es una vista en perspectiva de la gaveta portadora del dispositivo de alarma. - - - - -

20. Figura 3, es un esquema en bloques relativo al circuito eléctrico para la alarma. - - - - -

Un cofre tal como una caja de caudales 1 con puerta 2 dotada de cerradura de seguridad 3 y mando de combinaciones 4, posee una gaveta corredera 5 desplazable en el sentido anteroposterior con respecto a la puerta 2. Esta caja 1 es de tipo

movible, o sea carente de elementos de anclaje en el suelo, paredes u otros lugares, por lo que se situa sobre zócalo, mesa u otro basamento. - - - - -

5. La gaveta 5 tiene un compartimento 6 accesible por la parte inferior, separada de un espacio 7 libre para la utilización conveniente, según se observa en la figura 2, y que puede ser desplazada manualmente por un asidero 8. - - - - -

10. El citado compartimento 6 alberga un dispositivo de alarma que posee un pulsador 9 que se aplica contra la puerta 2 en la posición cerrada de la misma, un sensor 10, un relé 11, un avisador acústico 12 y un temporizador 13, componiendo un circuito eléctrico, alimentado por batería u otra fuente, tal como el que se muestra en la figura 3. - - - - -

15. El mencionado sensor 10 es un elemento activable por el desnivelado de la caja 1, siendo especialmente indicado un interruptor de mercurio. Así, mientras la caja 1 permanece en posición normal estable, con la puerta 2 cerrada y, por lo tanto, con el pulsador 9 apretado por la misma, el circuito eléctrico se mantiene abierto por el sensor 10. - - - - -

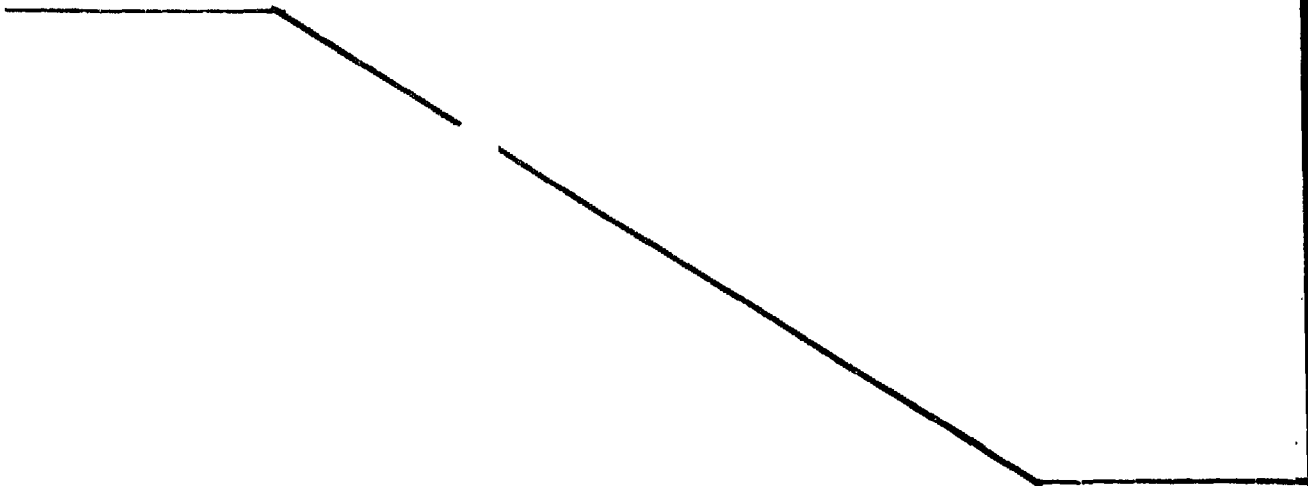
20. Contrariamente, en el caso de que la caja 1 sea objeto de traslado, en las condiciones antes indicadas, el sensor 10 se cierra aunque sea sólo instantáneamente, en cuyo momento se cierra el circuito y excita el relé 11 para seguir manteniendo el cierre aunque se desactive el sensor 10. Con ello, se pone en funcionamiento el avisador acústico 12 para dar la corres-  
25.

pondiente alarma. Para detener la señal de alarma deberá ser abierta la puerta 2 para que el pulsador 9 abra el circuito y, en consecuencia, se desexcite el relé 11. También se ha previsto la intercalación de un temporizador 13 que desconectará automáticamente la alarma, dejándola preparada para un nuevo disparo.

5. Por lo anteriormente dicho, cualquier intento de manipular o desplazar la caja 1, comportará la puesta en marcha de la alarma por un simple desnivelado comunicado a la misma estando desprovista de cualquier elemento de sujeción. - - - -

10. Descritas convenientemente las características de la invención, se hace constar que en la misma podrán introducirse cuantas variantes de detalle pueda aconsejar la experiencia, siempre que con ello no se modifique la esencialidad de la misma. - - - -

15. A los efectos consiguientes, se declaran de novedad, utilidad y propiedad para España, sus territorios y plazas de soberanía, las reivindicaciones que siguen. - - - -



REIVINDICACIONES

5. 1.- Alarma para cofre, de aplicación en cualquier tipo de caja reforzada movible, con puerta dotada de cierre de seguridad, apta para contener objetos de valor, caracterizada porque está constituida por un dispositivo que contiene un circuito eléctrico que comprende un pulsador cerrado bajo el empuje de la citada puerta en posición cerrada, un sensor activable por desnivelado de la caja con su puerta cerrada, y de un avisador acústico que funciona al cerrarse el circuito a través del sensor.--

10. 2.- Alarma para cofre, según la reivindicación 1, caracterizada porque el sensor consiste preferentemente en un interruptor de mercurio cuyos polos están incomunicados entre sí para la posición estable y nivelada de la caja, y que se comunican entre sí al producirse un desnivelado de dicha caja, cerrando el circuito eléctrico. - - - - -

15. 3.- Alarma para cofre, según la reivindicación 1, caracterizada porque el circuito eléctrico comprende asimismo un temporizador y un relé que se excita al recibir el primer impulso por cierre del sensor, mientras permanezca cerrada la puerta, para la continuidad del circuito cerrado con la emisión acústica. - - - - -

20. 4.- "ALARMA PARA COFRE". - - - - -

Todo ello conforme se describe y reivindica en la pre-

REIVINDICACIONES

5. 1.- Alarma para cofre, de aplicación en cualquier tipo de caja reforzada movible, con puerta dotada de cierre de seguridad, apta para contener objetos de valor, caracterizada porque está constituida por un dispositivo que contiene un circuito eléctrico que comprende un pulsador cerrado bajo el empuje de la citada puerta en posición cerrada, un sensor activable por desnivelado de la caja con su puerta cerrada, y de un avisador acústico que funciona al cerrarse el circuito a través del sensor.--

10. 2.- Alarma para cofre, según la reivindicación 1, caracterizada porque el sensor consiste preferentemente en un interruptor de mercurio cuyos polos están incomunicados entre sí para la posición estable y nivelada de la caja, y que se comunican entre sí al producirse un desnivelado de dicha caja, cerrando el circuito eléctrico. - - - - -

15. 3.- Alarma para cofre, según la reivindicación 1, caracterizada porque el circuito eléctrico comprende asimismo un temporizador y un relé que se excita al recibir el primer impulso por cierre del sensor, mientras permanezca cerrada la puerta, para la continuidad del circuito cerrado con la emisión acústica. - - - - -

20. 4.- "ALARMA PARA COFRE". - - - - -

Todo ello conforme se describe y reivindica en la pre-

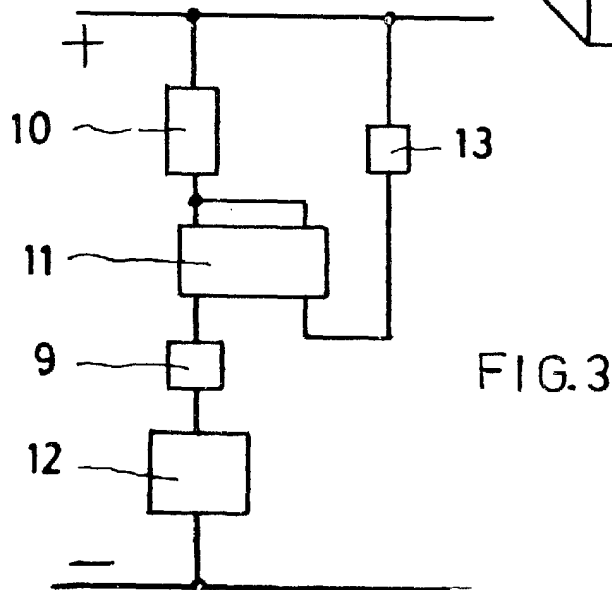
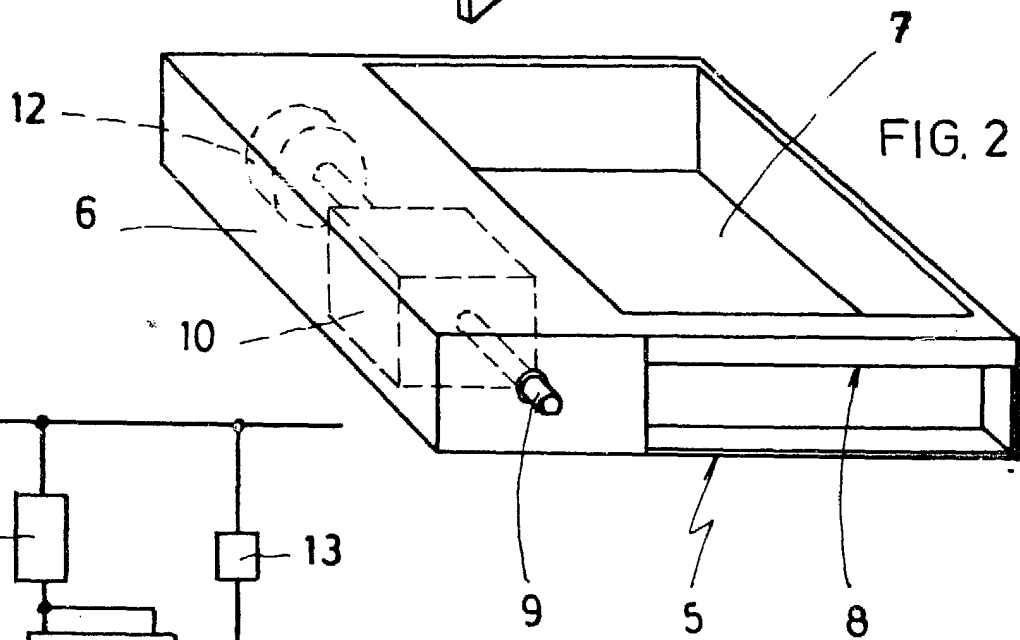
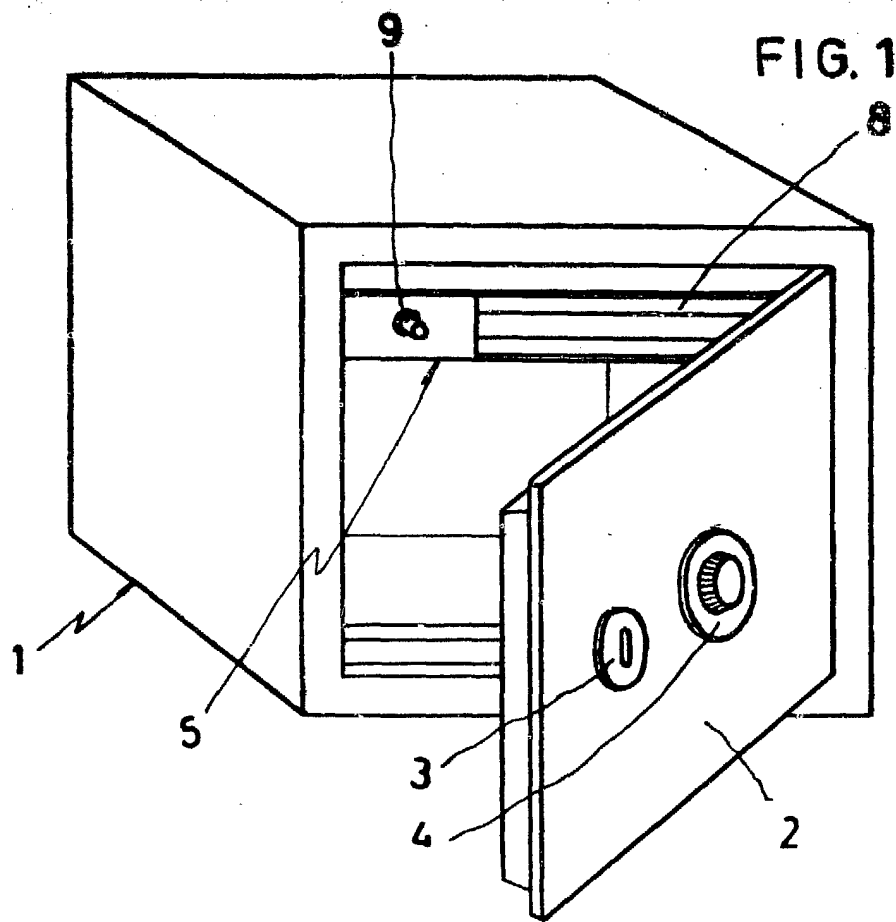
sente memoria que consta de seis hojas, foliadas y mecanogra-  
fiadas por una sola de sus caras, y de tres figuras que la ilus-  
tran.

MADRID 1 2 DIC. 1981

P. A. M. CURELL SUÑOL

*Recibido*

.....  
.....  
.....  
.....  
.....  
.....  
.....  
.....  
.....



MADRID 12 DIC. 1981  
P.A. M. CURELL SUÑER