

19	ES	11	NUMERO	26 1998	10	Y
		21				
		22	FECHA DE PRESENTACION	11.12.81		



ESPAÑA

16 MAYO 1982

MODELO DE UTILIDAD

30	PRIORIDADES:	32	FECHA	33	PAIS
31	NUMERO				

47	FECHA DE PUBLICIDAD	51	CLASIFICACION INTERNACIONAL
			Int. Cl. ³ E03F 5/20

54	TITULO DE LA INVENCIÓN
	"DISPOSITIVO DESAGUADOR MEJORADO"

71	SOLICITANTE (S)
	DON CARLOS ALONSO CASTRO

	DOMICILIO DEL SOLICITANTE
	VIGO (Pontevedra).- Matamá Pereiro, 9

72	INVENTOR (ES)
	EL MISMO SOLICITANTE

73	TITULAR (ES)
	EL MISMO SOLICITANTE

74	REPRESENTANTE
	DON JOSE PONS TORRES

La presente solicitud de Modelo de Utilidad se refiere como su titulo indica, a un "DISPOSITIVO DE SAGUADOR MEJORADO", que reúne unas cualidades de utilización muy superiores, a cuantos con análoga misión han aparecido hasta el momento en el mercado, tanto por su racional diseño, como por su sencillez y eficacia.

Esencialmente consiste la presente Inven-
ción, en un dispositivo, en el cual, y por la intervención de sus elementos componentes, permita sumir las aguas, bajo nivel de tierra por sumidero de rejilla pasando las mismas a caldereta o cuerpo desaguador, contenedora de recipiente sifónico, encargado de hacer pasar a las mismas, -- por punto inferior a sus dos extremos, para así dirimir las por tubo de sección elíptica y de gran caudal, regulando así la recepción en sumidero y pronta evacuación de las mismas.

En plano que en hoja única se adjunta, al objeto de facilitar su descripción, a titulo de ejemplo y por ello sin caracter limitativo alguno por lo tanto, se ha representado una forma característica de realización del modelo que se preconiza.

En la Figura PRIMERA se ofrece sección -- por plano vertical contenedor de ejes de simetria de figura, apreciandose el conjunto de los elementos integrantes del desaguador.

En la Figura SEGUNDA se ofrece vista en --
planta de la zona superior del conjunto del desaguador.

En la Figura TERCERA se ofrece una vista -
frontal en alzado del conjunto, con tubo eliptico de salida
caudal, centrado.

En la Figura CUARTA se ofrece una vista de
planta inferior en la que se aploma y descansa el conjunto-
del desaguador.

La numeración que acompaña a las figuras -
tiene el mismo significado para ambas, siendo el que se ci-
ta seguidamente.

- 1.- Cuerpo de desaguador
- 2.- Tornillos de unión.
- 3.- Embudo sifónico.
- 4.- Soporte de tapa.
- 5.- Tapa.
- 6.- Tubo eliptico de salida de caudal de -
- 7.- Orificios rejilla.
- 8.- Fondo desaguador.
- 9.- Sentido entrada y circulación de agua.

Fijada la tapa (5) por tornillos de fija--
ción (2) a soporte (4) y una vez posicionado y fijado a si-
mismo el embudo sifónico (3), el agua se introduce por ori-
ficios de rejilla (7), circulando por el interior del ---

cuerpo desaguador (1), según sentido (9), para terminar --
por salir, regulado el caudal de agua, por tubo de sección
elíptica (6).

55 Este modelo es realizable en cualesquiera
de tamaños y de materiales adecuados, siendo susceptible -
de toda clase de modificaciones de detalle en tanto que és
tas no alteren su fundamento.

- N O T A -

60 Los puntos de invención propios y nuevos-
que son objeto de la presente solicitud de Modelo de Utili-
dad, en España por veinte años son los siguientes.

R E I V I N D I C A C I O N E S

65 1.- "DISPOSITIVO DESAGUADOR, MEJORADO", -
caracterizado por comprender, cuerpo desaguador de forma -
cilíndrica, albergador de tapa con orificios a modo de re-
jilla, anclada a soporte por tornillos de unión, que lo ha-
cen a la vez con embudo sifónico, también cilíndrico y a--
bierto por su base.

70 2.- "DISPOSITIVO DESAGUADOR, MEJORADO", se-
gún reivindicación anterior, caracterizado por comprender-
tubo de sección elíptica, de eje mayor paralelo al pavimen-
to, unido a cuerpo desaguador, con el tercio superior de és
te por el interior del cual, sale el caudal de agua, debida-
mente regulado.

75 3.- "DISPOSITIVO DESAGUADOR, MEJORADO", -
Tal y como se ha descrito en la memoria -

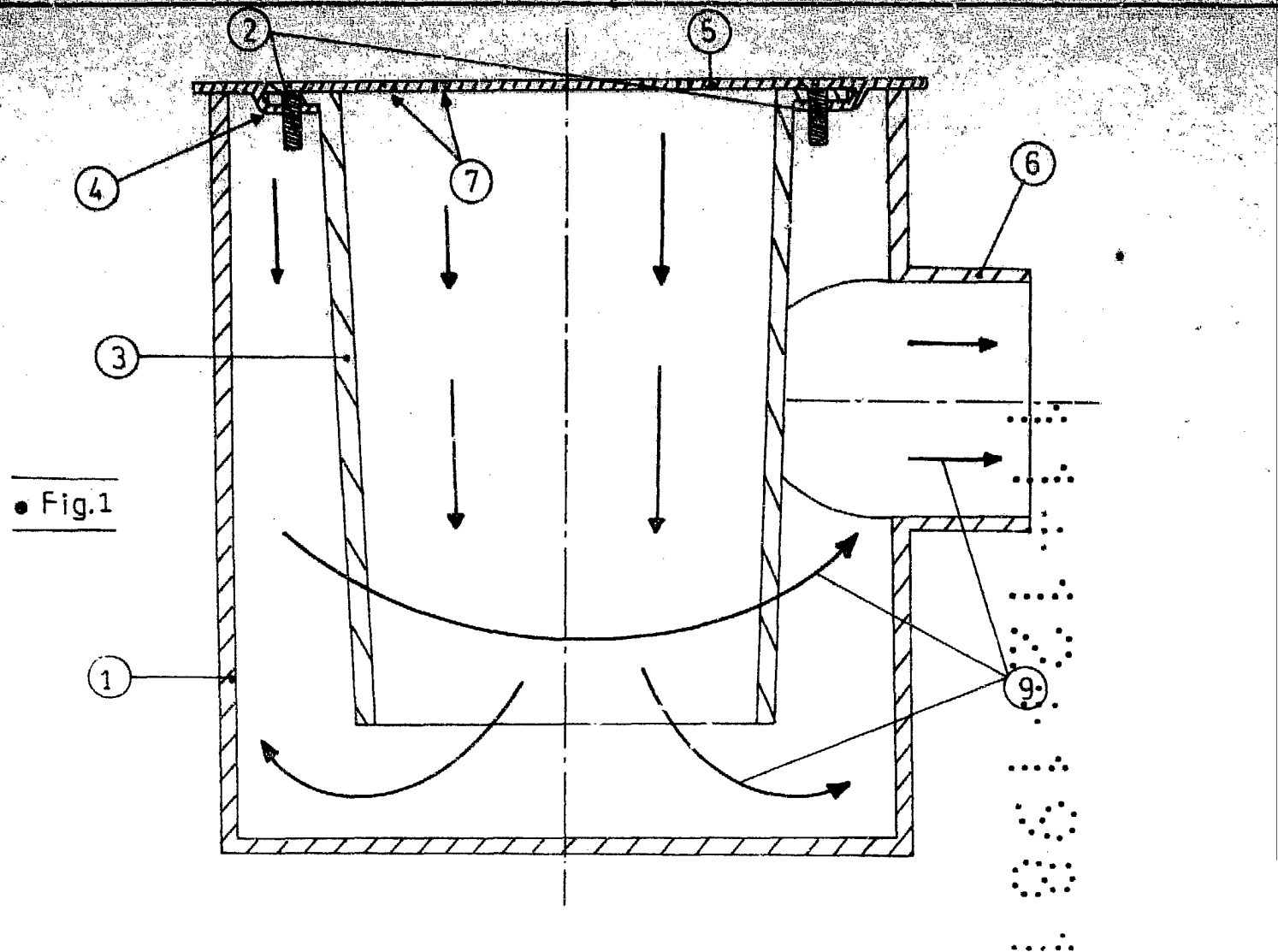
que antecede y para los fines en ella especificados.

Consta la presente memoria descriptiva de cuatro hojas escritas a máquina por una sola cara.

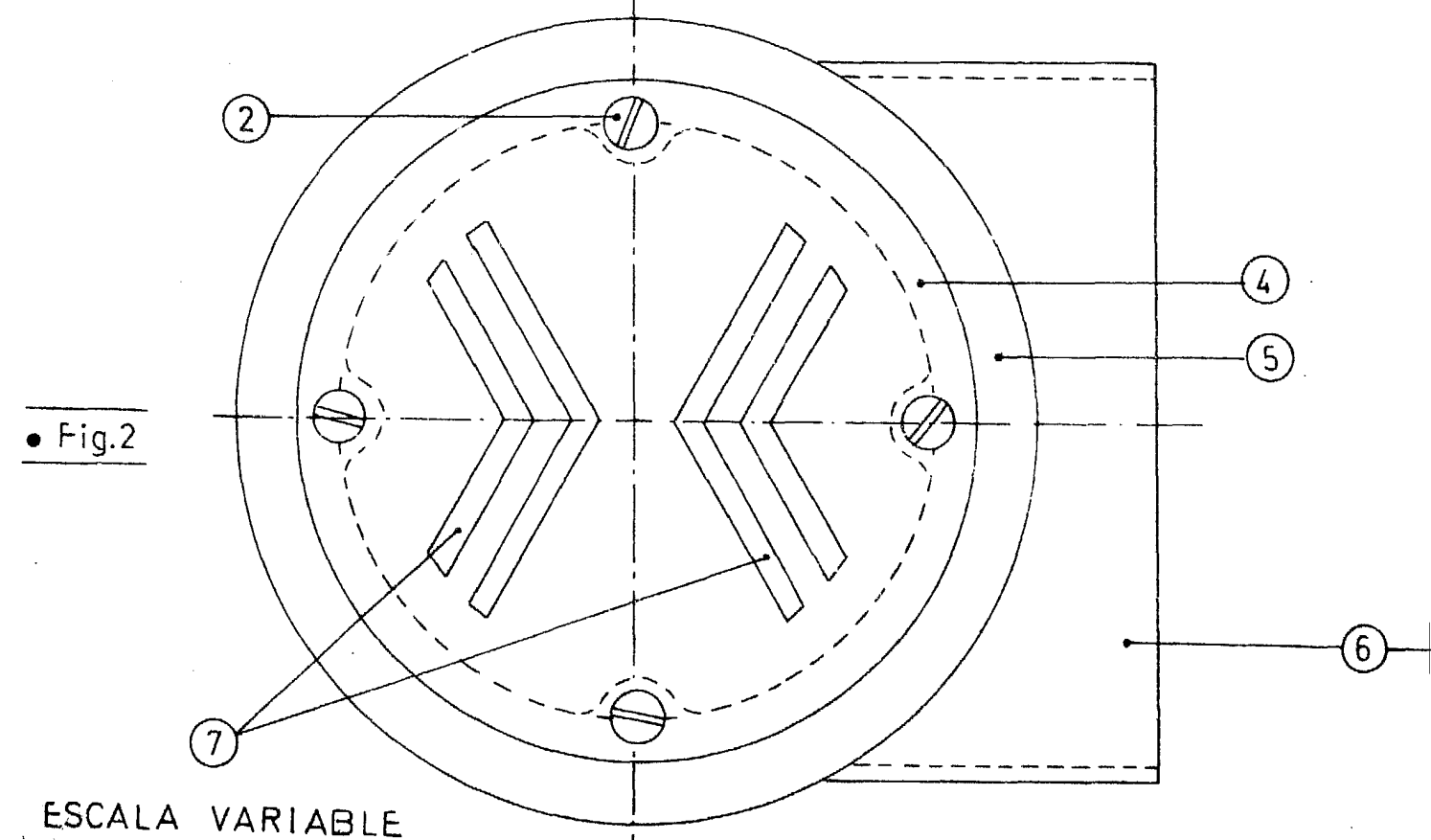
Madrid 11 de Diciembre de 1.981

EL AGENTE OFICIAL.

~~EL AGENTE OFICIAL~~ PONS TORRES

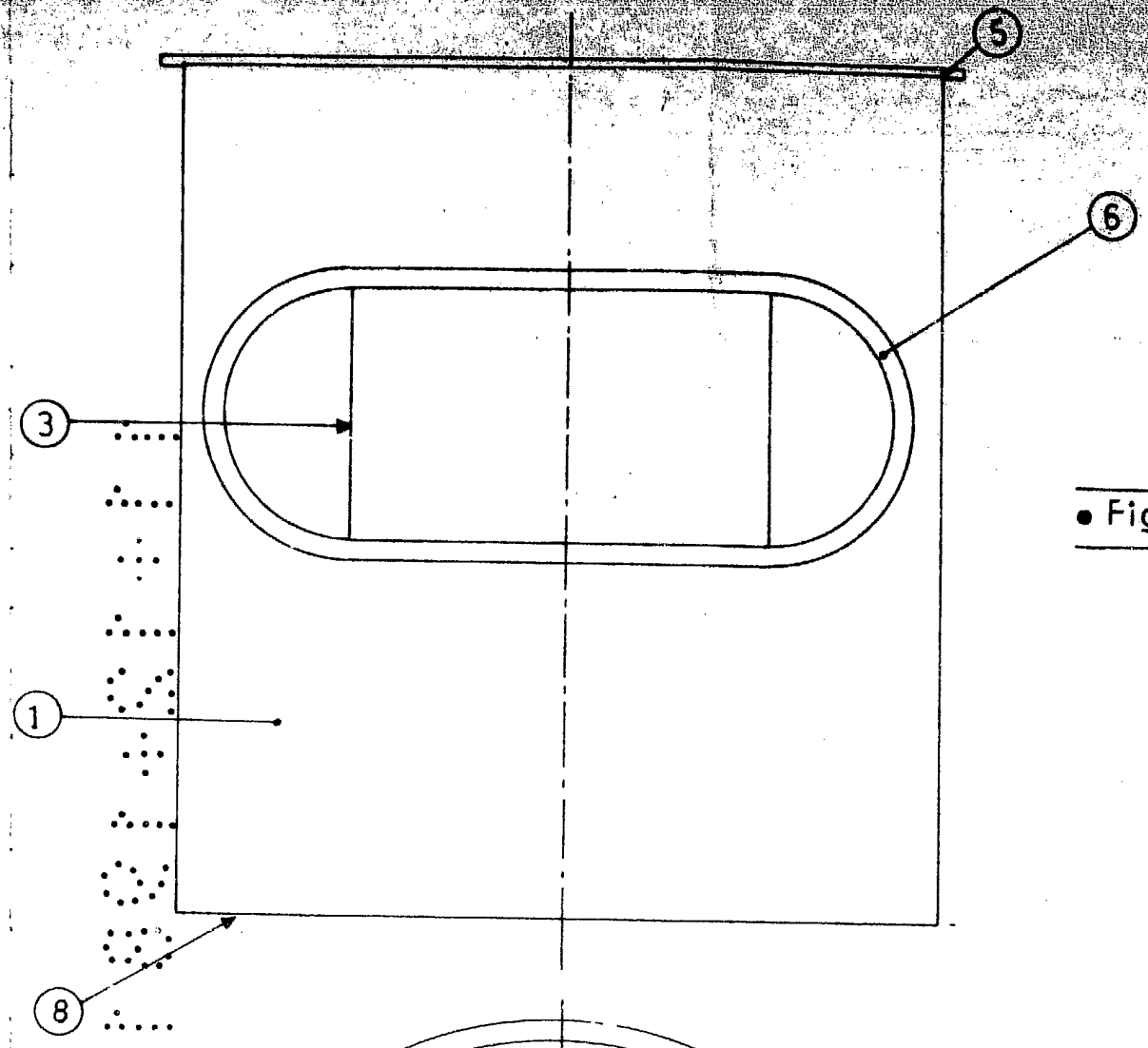


• Fig.1

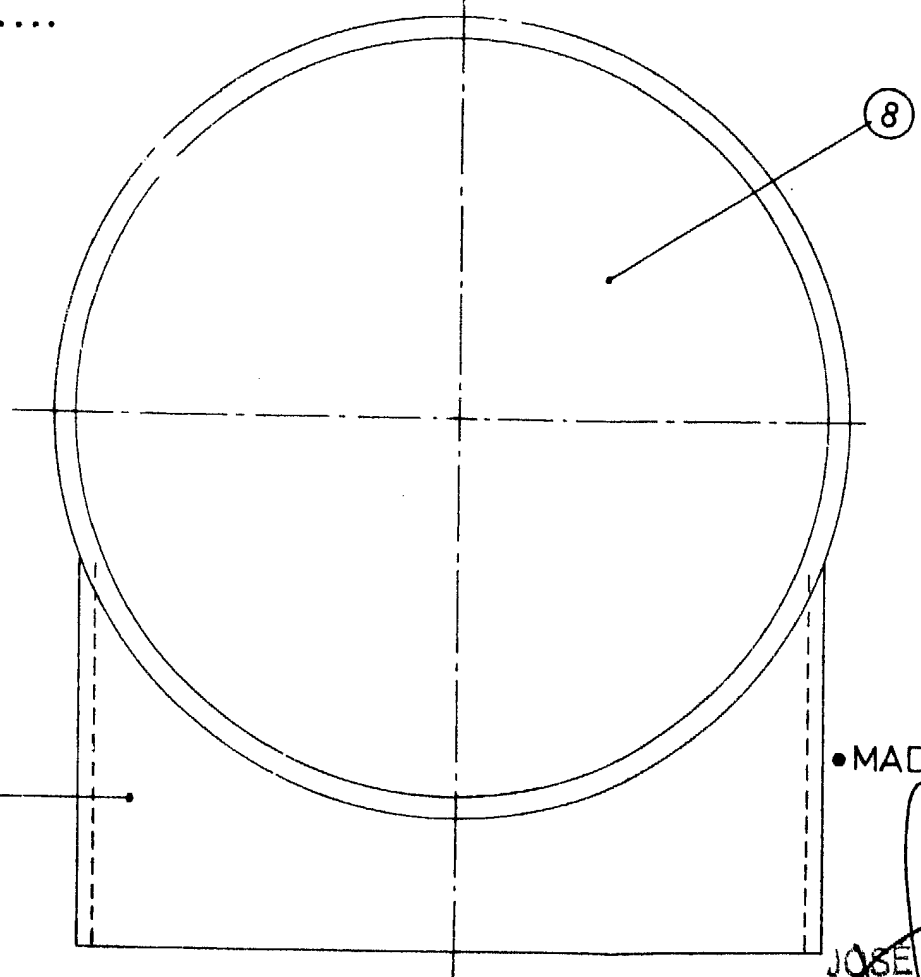
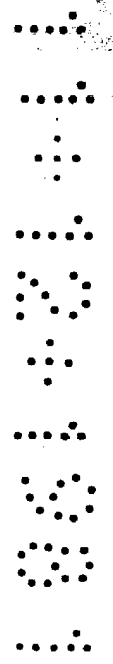


• Fig.2

ESCALA VARIABLE



• Fig.3



• Fig.4

• MADRID DE
DE 1981.

JOSE PONS TORRES