

261995



PATENTE DE INVENCION

por 20 años

por "Un dispositivo para gobernar el devanado mecánico del hilo en las canillas" - - - - -

a favor de Don Ramón GRANE GOMA, de nacionalidad española, domiciliado en SABADELL, calle Balmes, número 24.

- - - - -

MEMORIA DESCRIPTIVA

La presente memoria descriptiva corresponde a una patente de invención cuyo objeto está constituido por un dispositivo destinado a gobernar el devanado mecánico del hilo en las canillas, especialmente en las destinadas a contener el hilo utilizado en las lanzaderas.

Consiste esencialmente el dispositivo de que se trata en un juego mecánico productor del ascenso y descenso alternativos del hilo que ha de ser arrollado en la canilla giratoria que ha de recibir el devanado, constituido esencialmente por una palanca de primer género sometida por un extremo a la tracción de un resorte y apoyada por el otro extremo en un órgano giratorio determinante de su oscilación por apoyo del mismo en porciones entrantes que presente la palanca en su perfil, estando esta palanca relacionada por el brazo de la misma directamente accionado por dicho órgano, mediante



- 2 - 261995

una varilla dispuesta a modo de biela, con otra palanca accionadora de un guíahilos, movable por ella en ascenso y descenso alternativos, situado junto a una pieza fija de apoyo del hilo entregado a la canilla giratoria en que debe ser el propio hilo devanado perfectamente gracias al apoyo del arrollamiento formado en piezas troncocónicas giratorias entre las cuales está situada la canilla.

La descripción de un caso de ejecución práctica del dispositivo representado solamente a título de ejemplo en el dibujo adjunto permitirá hacerse perfecto cargo tanto de la constitución esencial del mecanismo como de la eficaz manera de funcionar el mismo para producir el devanado en las canillas del hilo que ha de quedar en ellas arrollado.

El dispositivo que se describe refiriéndose como ejemplo el caso de ejecución del mismo representado en el dibujo, que pueda considerarse como más general, se compone de una palanca de primer género articulada en 1 fijada por el extremo de su brazo 2 a un resorte de tracción 3 y dotada en el canto inferior de su otro brazo 4 de dos entrantes curvos 5,5 entre los cuales queda establecida una nariz 6 todo ello recorrible por un rodillo 7 levantador montado excentricamente de modo graduable en un órgano giratorio 8 que actúa como determinante de la basculación de la palanca alrededor del punto 1 de manera que haga ascender y descender, a modo de manivela, en perfecta alternancia, una varilla 9 que actuante como biela hace bascular, a su vez, a otra palanca menor 10 fijada a un eje 11 que tiene fijado a su vez el guíahilos 12 el que hace subir y bajar de mo-



- 3 -

261995

do que el hilo que pase por él, atirantado por su apoyo en una pieza fija 13 asciende y desciende siendo entregado correctamente en ambas carreras a la canilla en que ha de devanarse formando un arrollamiento sobre ella que tenga la  
5 forma requerida para ser utilizado en una lanzadera o en otra aplicación semejante. El apoyo del devanado en los troncos de cono 14 determina que a medida que crece el diámetro del mismo se desplace la canilla favoreciendo la formación del propio devanado en disposición adecuada.

10 Se comprende perfectamente que gracias al movimiento de los elementos del dispositivo en la forma expresada, se produce la regulación automática del devanado a cuya regularidad constituye grandemente el empleo de la pieza de retención  
13 que gobierna la tirantez del hilo al bajar, conducido por  
15 el guíahilos 12 hasta el límite de su carrera descendente.

Como es natural, podrán ser variables, sin que se altere la esencialidad del dispositivo las formas y las dimensiones que puedan presentar los elementos del mismo en cada caso de ejecución realizado.

20 Igualmente podrán variar los materiales empleados en la constitución de tales elementos y los medios manuales o mecánicos utilizados para fabricarlos, así como cuantas circunstancias puedan concurrir en la producción o en la utilización de los diferentes casos de realización y aplicación  
25 del dispositivo objeto de la patente siempre que no causen alteración de la esencialidad del mismo por ser respecto a ella de condición secundaria, accidental o accesoria.



- 4 -

N O T A

261995

Por la patente de invención a que se refiere la presente memoria descriptiva se REIVINDICA la propiedad y la explotación exclusiva de:

5 1.- Un dispositivo para gobernar el devanado mecánico del hilo en las canillas, esencialmente constituido por una palanca de primer género sometida por un extremo a la tracción de un resorte y apoyada por el otro extremo en un órgano giratorio determinante de su oscilación por apoyo del mismo en porciones entrantes que presente la palanca en su perfil, estando esta palanca relacionada por el ~~bram~~ de la misma directamente accionado por dicho órgano, mediante una varilla dispuesta a modo de biela, con otra palanca accionadora de un guiahilos, movable por ella en ascenso y descenso alternativos, situado junto a una pieza fija de apoyo del hilo entregado a la canilla giratoria en que debe ser el propio hilo devanado perfectamente gracias al apoyo del arrollamiento formado en piezas troncocónicas giratorias entre las cuales está situada la canilla.

10

15

2.- "Un dispositivo para gobernar el devanado mecánico del hilo en las canillas".

Consta la presente memoria de cuatro hojas foliadas, escritas por una sola cara.

Barcelona, 13 de Octubre de 1960.

P. p. de Don Ramón GRANE GOMA,

DON RAMÓN GRANÉ GOMA.

FIG. 1

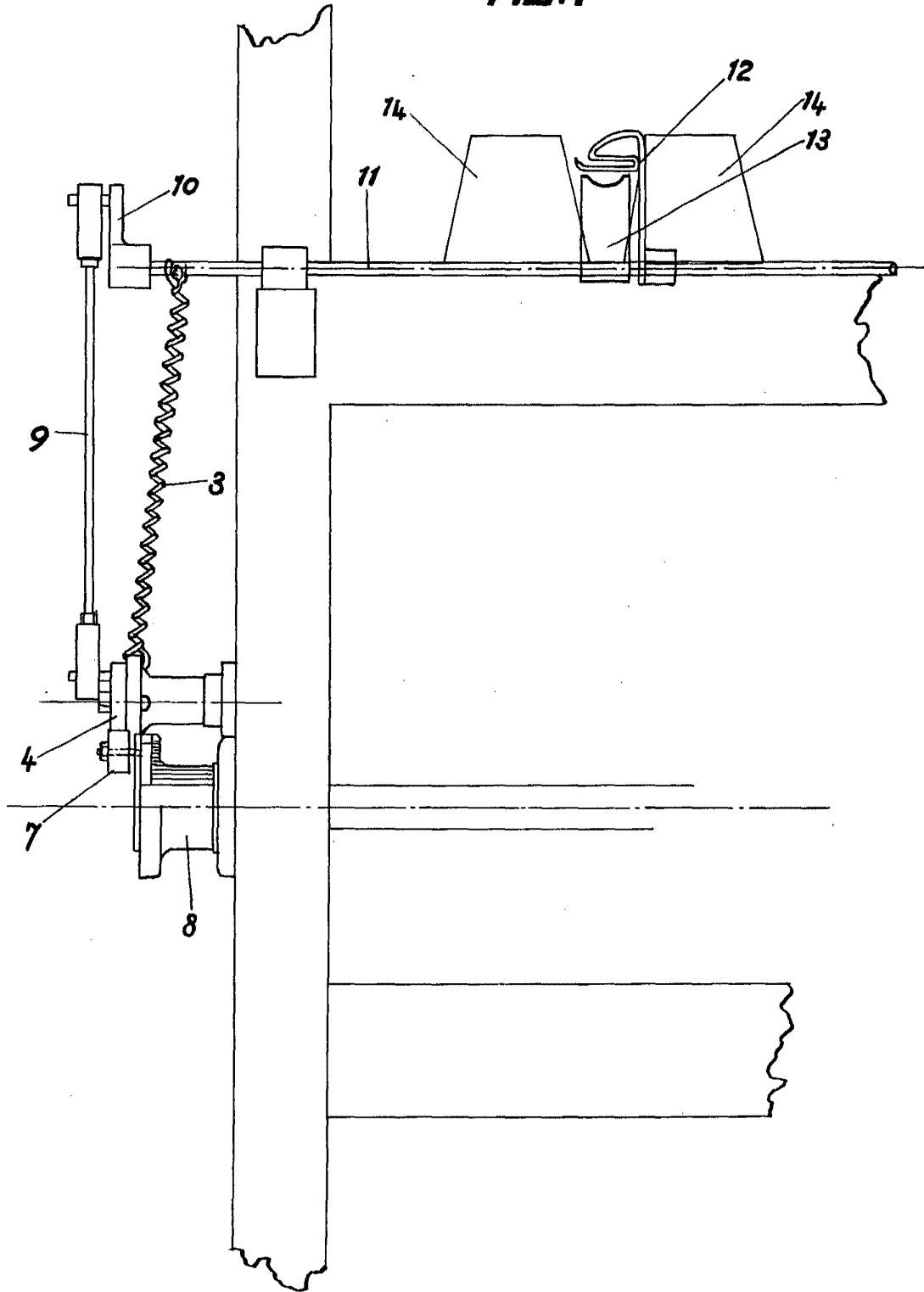
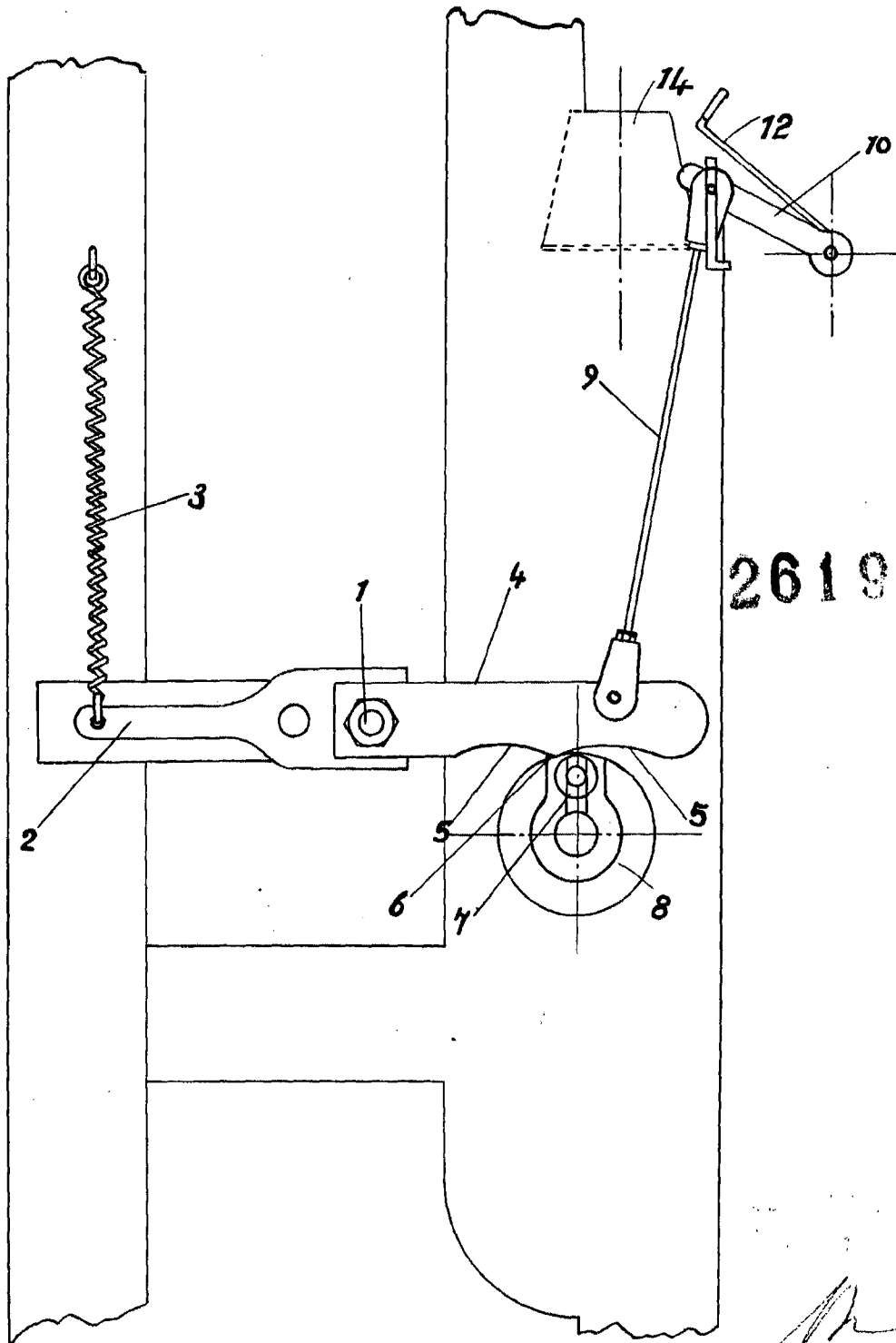




FIG.2



261995