



ESPAÑA

19	ES	11	26 1981	10	Y
		21			
		22	FECHA DE PRESENTACION		
11 DIC. 1981					

MODELO DE UTILIDAD 16 MAYO 1982

30	PRIORIDADES:	32	FECHA	33	PAIS
31	NUMERO				

47	FECHA DE PUBLICIDAD	51	CLASIFICACION INTERNACIONAL
			1.1.13 AL3D 3/04

54 TITULO DE LA INVENCION

"HORMA PERFECCIONADA PARA EL CALZADO"

71 SOLICITANTE (ES)

MDT S.A.

DOMICILIO DEL SOLICITANTE

Paseo del Prado, 12 - MADRID

72 INVENTOR (ES)

73 TITULAR (ES)

MDT S.A.

74 REPRESENTANTE

D^a M^a LUISA ISERN CUYAS, Agente Oficial de la Propiedad Industrial.

MEMORIA DESCRIPTIVA

El presente modelo de utilidad se refiere a una horma perfeccionada para el calzado.

Mas concretamente, en la invención se ha ideado una horma especialmente destinada para la conservación del calzado, cuya horma presenta unas peculiaridades que la hacen ventajosamente práctica con respecto a las realizaciones actualmente conocidas en el mercado y destinadas para unos análogos.

La horma motivo de la invención proporciona además una notable economía en los costos con relación a las hormas convencionales, que como es sabido requieren el concurso de varias piezas, tales como un molde de puntera y un medio elástico con apoyo en el talón, que presiona a dicho molde contra la puntera.

Las ventajas de la horma de la invención se hacen más destacadas si se la compara con las hormas convencionales utilizadas para botas altas en las cuales el mecanismo es más complejo.

En líneas generales, la horma que se preconiza está constituida por un cuerpo hueco de material laminar no poroso, tal como goma, plástico o similar, que integra una cámara neumática provista de válvula para su hinchado a una presión suficiente para que la tensión interior conforme la horma y mantenga las paredes de ésta aplicadas contra la

superficie interna del calzado, evitando su deformación.

La horma que se describe aporta a su vez la ventaja de que cuando no se utiliza, vacía de aire, ocupa un mínimo espacio.

5. Con el fin de facilitar la explicación, se acompaña a la presente memoria descriptiva de una lámina de dibujos en la que se ha representado un caso de realización que se cita a título de ejemplo.

En los dibujos:

10. La figura 1, es una vista en sección alzada de una bota alta con la horma de la invención incorporada.

La figura 2, corresponde al detalle A.

La figura 3, muestra la horma en posición fuera de uso.

15. Haciendo referencia a las figuras, se aprecia en su realización una horma hinchable para calzado, que en el caso del ejemplo se ha concretado a una bota, aunque hay que destacar que su aplicación puede hacerse extensiva a cualquier tipo de calzado.

20. La horma hinchable, designada en general por -1-, integra una cámara neumática que una vez hinchada con aire adopta la forma interna del calzado -2-, al cual se adapta debido a la tensión de hinchado, evitando la deformación

del mismo, y manteniendo, en el caso específico de una bota alta, la caña -3- en posición vertical.

5. La horma -1-, dispone de una válvula -4-, localizada en su extremo superior o superficie que no contacta con el calzado. La referida superficie está reforzada, según -5-, para que la presión de hinchado no la deforme al exterior.

Preferentemente, la horma -1- dispone de un revestimiento exterior de material esponjoso -6- que establece un asiento muelle en el calzado.

10. La superficie general vista de la horma que se describe puede comportar impresiones de propaganda relativas preferentemente a calzados y/o productos destinados para los mismos.

15. El modelo, dentro de su esencialidad, puede ser llevado a la práctica en otras formas de realización que difieran en detalle de la indicada a título de ejemplo en la descripción y a las cuales alcanzara igualmente la protección que se recaba. Podrá, pues, construirse en cualquier forma y tamaño, con los materiales más adecuados, por quedar todo ello comprendido en el espíritu de las reivindicaciones.

20.

N O T A

Descrito el objeto del presente invento, se declaran como no divulgadas ni practicadas en España las siguientes reivindicaciones:

5. 1. Horma perfeccionada para el calzado, caracterizada esencialmente por el hecho de estar constituida por una cámara de goma o material similar flexible provista de válvula para su hinchado por aire a una presión conveniente; porque la referida cámara, una vez hinchada, adopta la forma del calzado, presionando contra la superficie interior del mismo; porque la válvula antedicha se encuentra localizada en una zona de la cámara libre de contacto con el calzado, siendo esta zona reforzada para compensar la presión del aire; y porque la superficie general de la cámara presenta un revestimiento exterior de material esponjoso.

15. 2. Horma perfeccionada para el calzado.

20. Según se describe y reivindica en la presente memoria descriptiva que consta de 5 hojas foliadas y escritas a máquina por una sola cara, acompañadas de los dibujos reglamentarios.

Madrid, a 11 DIC. 1981

p.a.

~~LUIS FERNANDEZ GUYAS~~

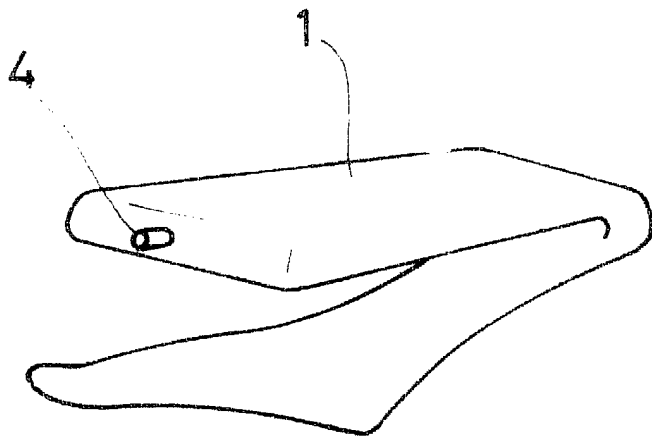
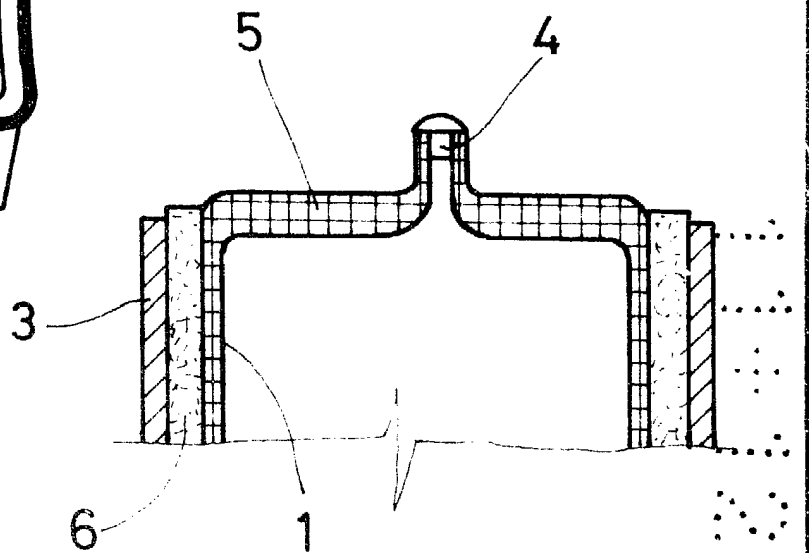
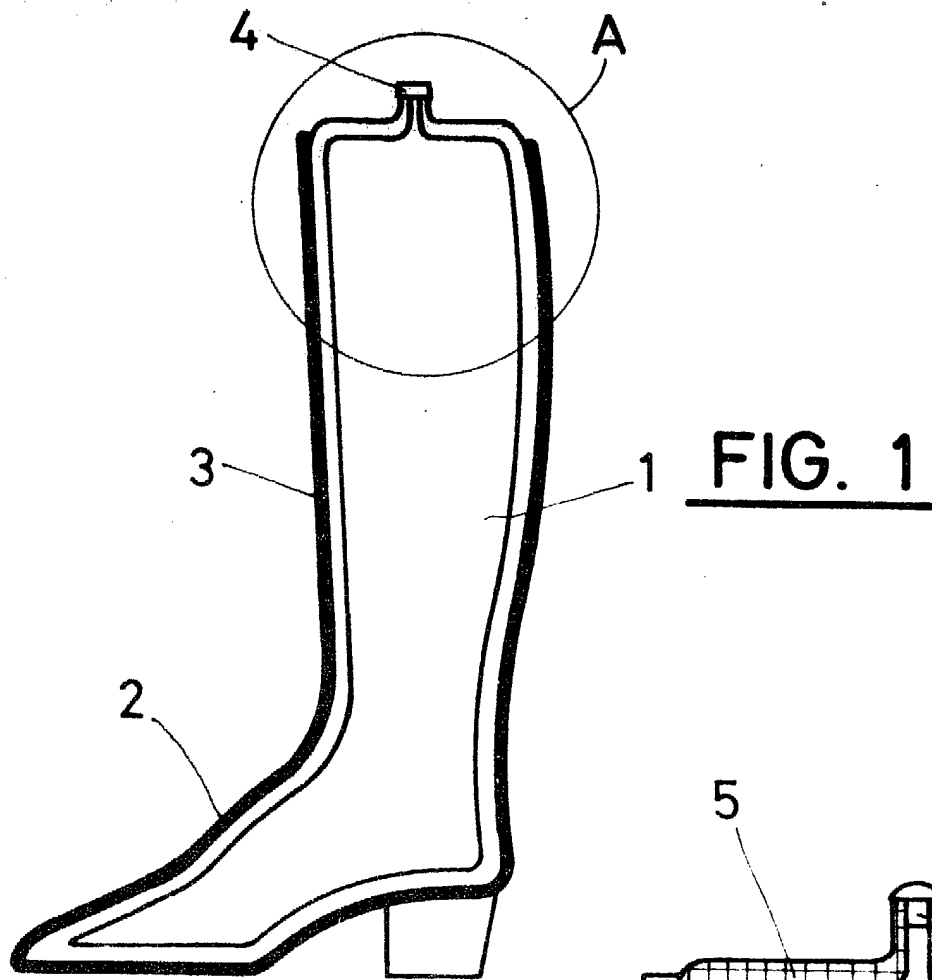


FIG. 3

FIG. 2

Madrid, a 11 DIC. 1981
~~P. B. LUISA JESSE CUYAS~~
M. LUISA JESSE CUYAS