

ES 26 1977
FECHA DE PRESENTACION
11 DIC 1981
18 MAYO 1982



ESPAÑA

MODELO DE UTILIDAD

(30) PRIORIDADES:	(32) FECHA	(33) PAIS
(31) NUMERO		
--	--	--

(47) FECHA DE PUBLICIDAD	(51) CLASIFICACION INTERNACIONAL
	Int. Cl. E05B 1/06

(54) TITULO DE LA INVENCIÓN
"Tapabocas para cerradura"

(71) SOLICITANTE (S)
FICHET, S.A.E.

DOMICILIO DEL SOLICITANTE
Ali-Bey nº 84, BARCELONA

(72) INVENTOR (ES)
--

(73) TITULAR (ES)

(74) REPRESENTANTE
M. Curell Suñol

R-3101-157

M O D E L O D E U T I L I D A D

por VEINTE años

solicitado en España a favor de FICHET, S.A.E., entidad española, domiciliada en calle Alí-Bey núm. 84, BARCELONA, por "Tapabocas para cerradura". - - - - -

5.

.....

.....

MEMORIA DESCRIPTIVA

.....

.....

La presente invención se refiere a un tapabocas para cerradura, utilizable en forma general en todos los tipos de cerraduras, especialmente en las de cilindro, y con mayor motivo todas las que se hallen al alcance del público, dado que en estas circunstancias suele producirse con frecuencia el hecho de ser introducidos objetos por el ojo de tales cerraduras, causando una obstrucción perturbadora e inclusive de difícil solución.

10.

Ordinariamente se emplean unos tapabocas que eclipsan el cilindro o una parte de la cerradura, y que pueden ser fácilmente separados por estar simplemente articulados por un punto, lo cual constituye una mera protección contra el medio ambiente. Otros tipos de tapabocas ofrecen una mayor complicación, por lo que no es siempre idónea su utilización. - - - - -

15.

20.

El tapabocas objeto de esta invención ofrece una reali

zación simple pero que proporciona una suficiente seguridad, estando constituido por una tapeta fijable en la correspondiente puerta, abarcando por una abertura pasante el ojo de la cerradura, y por una tapeta movable relacionada con la primera y cubriendo la misma, presentando ambas tapetas por su cara oponente una cavidad en mutua correspondencia que aloja una plaquita que, por sí misma, se inclina dentro del espacio comprendido entre ambas cavidades y causando la trabazón de la tapeta movable con respecto a la tapeta fija, siendo atraíble dicha plaquita por efecto magnético al ser aplicado un núcleo en la cara delantera de la tapeta movable, preferentemente por una zona rebajada enfrentada con la plaquita interior, para liberar la citada tapeta movable y dar a la llave el acceso a la cerradura.

5.

10.

15.

20.

Otros objetos y características de la invención se irán dando a conocer en detalle a lo largo de la descripción que sigue, haciendo referencia a los dibujos ilustrativos que la acompañan. En los dibujos: - - - - -

Figura 1, representa, visto por su cara anterior, el tapabocas objeto de la invención. - - - - -

Figura 2, es una vista del tapabocas según una sección por una línea II-II de la figura 1, estando en posición cerrada. - - - - -

Figura 3, es una vista análoga a la de la figura 2, representando la posición de apertura del tapabocas. - - - - -

El referido tapabocas para cerradura, consta de una tapeta posterior 1 que se fija en la puerta 2, abarcando la zona que comprende el ojo de su cerradura 3, y de una tapeta movable 4 que se relaciona con la primera y a la que cubre frontalmente.

5. La mencionada tapeta fija 1, de forma preferentemente circular, presenta una abertura pasante 5 situada enfrente del ojo de la cerradura 3, y una cavidad 6 en su cara delantera. La tapeta movable 4 se adapta al contorno de la tapeta fija 1 y tiene asimismo una cavidad 7 situada en su cara posterior, en coincidencia con la cavidad 6 de la tapeta fija 1. En el espacio definido por las cavidades 6 y 7, se contiene una plaquita 8 que, por sí misma, tiende a inclinarse según se muestra en la figura 2, lo cual produce la trabazón entre las dos tapetas 1 y 4, impidiendo el movimiento de la segunda. - - - - -

15. La cara anterior de la tapeta movable 4 tiene un rebaje 9 que coincide sensiblemente con la posición de la plaquita 8, y que permite la aplicación de un núcleo 10. - - - - -

20. La plaquita 9 y el núcleo 10 son dos elementos susceptibles de mutua atracción magnética, por lo que por lo menos uno de ellos es un imán, y el otro es una pieza de un metal férrico. Al ser colocado el núcleo 10 en la forma representada por la figura 3, la plaquita 8 es atraída y enderezada verticalmente dentro de la cavidad 7 de la tapeta movable 4, con lo que se libera la misma de su trabazón con respecto a la tapeta fija 1, permitiendo ser desplazada en la forma permitida por la relación

25.

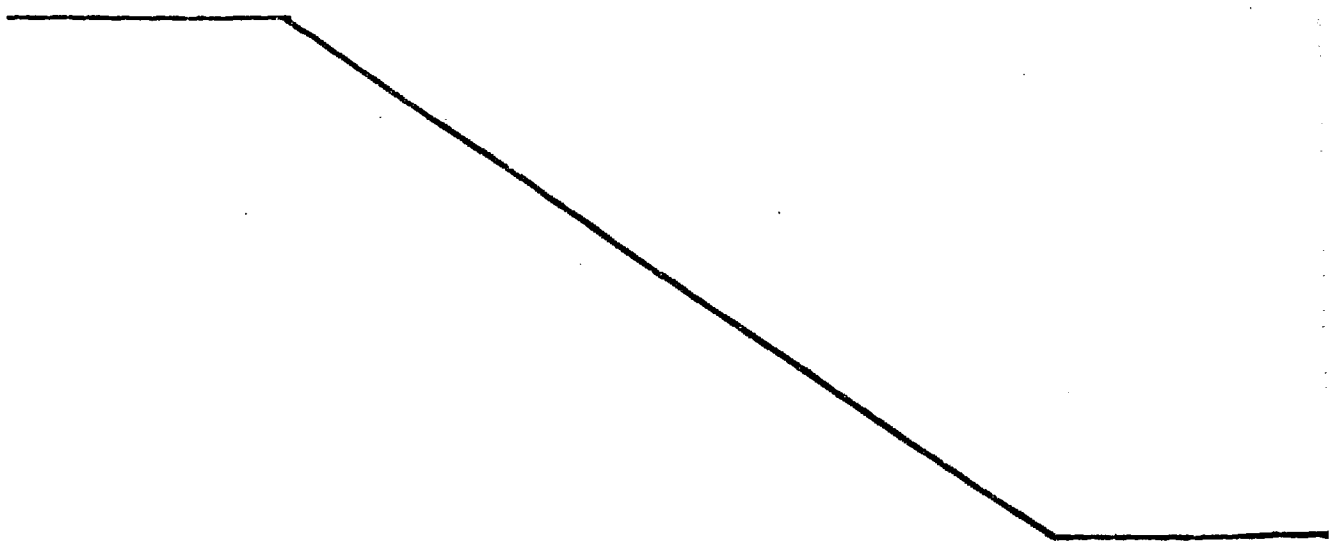
con la propia tapeta fija, haciendo visible el acceso a la cerradura 3 a través de la abertura 5 de la referida tapeta fija 1.

5. En la práctica, el núcleo 10, como imán o simple elemento de metal férnico, se tiene relacionado con la llave correspondiente, tal como por medio de un llavero, para el uso correlativo de ambos elementos. - - - - -

De esta manera se consigue una adecuada y sencilla protección para la cerradura contra eventuales obturaciones. - - - - -

10. Descritas convenientemente las características de la invención, se hace constar que en la misma podrán introducirse cuantas variantes de detalle pueda aconsejar la experiencia, siempre que con ello no se modifique la esencialidad de la misma. - - - - -

15. A los efectos consiguientes, se declaran de novedad, utilidad y propiedad para España, sus territorios y plazas de soberanía, las reivindicaciones que siguen. - - - - -



REIVINDICACIONES

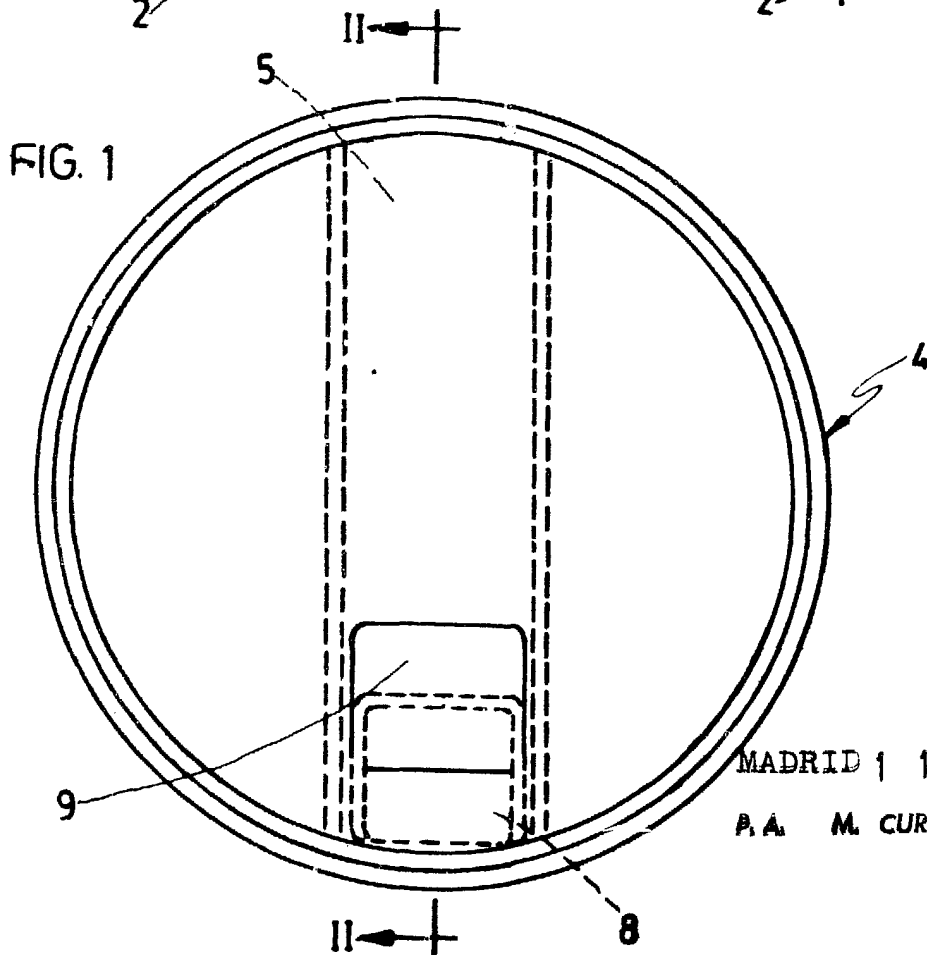
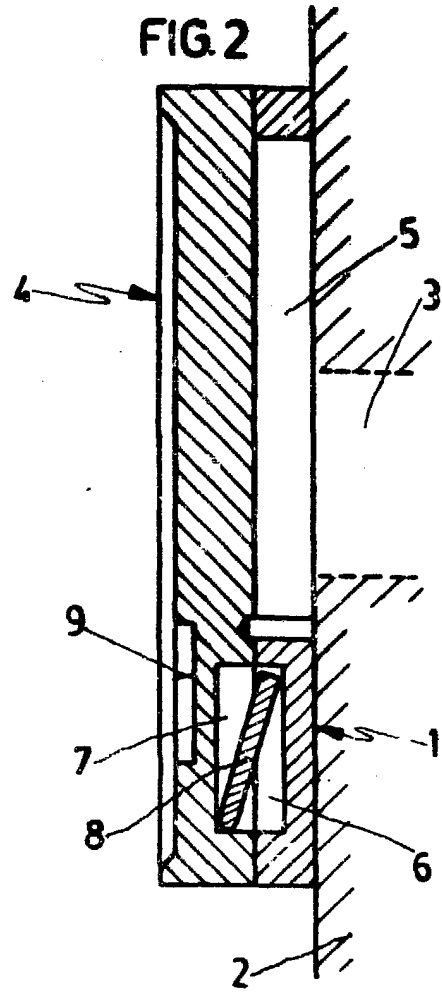
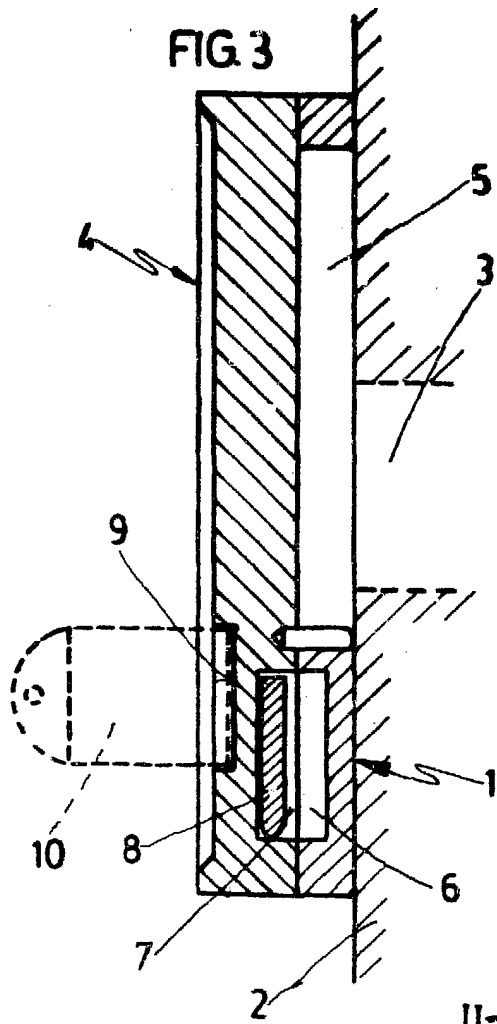
1.- Tapabocas para cerradura, caracterizado porque está constituido por una tapeta fijable en una puerta, abarcando por una abertura pasante el ojo de la cerradura, y por una tapeta 5. movible relacionada con la primera y cubriendo la misma, presentando ambas tapetas por su cara oponente una cavidad en mutua correspondencia posicional que aloja una plaquita que, por sí misma, se inclina dentro del espacio definido por ambas cavidades y causando la trabazón de la tapeta movible con respecto a 10. la tapeta fija, siendo atraíble dicha plaquita por efecto magnético al ser aplicado un núcleo en la cara delantera de la tapeta movible, dotada preferentemente de una zona rebajada encajada con la posición de la plaquita interior, para liberar la citada tapeta movible y facilitar a la llave el acceso a la cerradura 15. a través de la tapeta fija. - - - - -

2.- "TAPABOCAS PARA CERRADURA". - - - - -

Todo ello conforme se describe y reivindica en la presente memoria que consta de cinco hojas, foliadas y mecanografiadas por una sola de sus caras, y de tres figuras que la ilustran. 20.

MADRID 1 DIC. 1981

P. A. M. CURELL SUÑOL



MADRID 1 1 DIC. 1981

P. A. M. CURELL SUÑOL