



ESPAÑA

(10) ES (11) (21) (22)	NUMERO 261.961	(16) Y
	FECHA DE PRESENTACION 10-12-1.981	

1 NOV. 1982

MODELO DE UTILIDAD

(30) PRIORIDADES:	(32) FECHA	(33) PAIS
(31) NUMERO		

(47) FECHA DE PUBLICIDAD	(51) CLASIFICACION INTERNACIONAL
	F21 V17/00

(64) TITULO DE LA INVENCIÓN
DISPOSITIVO DE ACOPLAMIENTO ENTRE PARTES DE MODULOS FORMATIVOS DE LAMPARAS.

(71) SOLICITANTE (S)
D. RAMON LOZANO ALFONSO.

DOMICILIO DEL SOLICITANTE
Frances de Vinatea, 4.- CHIRIVELLA (Valencia)

(72) INVENTOR (ES)

(73) TITULAR (ES)

(74) REPRESENTANTE
D. BERNARDO UNGRIA GOIBURU

1 El Estatuto vigente sobre Propiedad Industrial, de  
26 de Julio de 1929, en su texto refundido publicado el 30  
de Abril de 1930, establece los caracteres de patentabili-  
5 objeto obtener ventajas sobre lo ya conocido, admitiendo  
por consiguiente como patentables, las nuevas máquinas, a-  
paratos, instrumentos, procesos de fabricación, etc. La am-  
plitud de conceptos previstos como patentables, ha llevado  
al legislador a aclarar (Artº. 46) que la enumeración con-  
10 tenida en dicho cuerpo legal es puramente enunciativa y no  
limitativa, haciéndola extensiva incluso a los descubrimien-  
tos de tipo científico (Artº. 47).

El Decreto de 26 de Diciembre de 1947, recogiendo  
la Orden de 18 de Noviembre de 1935, confirma el criterio  
15 legal de que también serán patentables los instrumentos, ob-  
jetos, o partes de los mismos, que aporten a la función a  
que son destinados, un beneficio o efecto nuevo, y en defi-  
nitiva que constituyan una mejora sustancial sobre lo ante-  
riormente conocido.

20 Pues bien, a tenor de lo expuesto, y en base al ar-  
ticulado que recoge los conceptos expresados, debe conside-  
rarse, que la invención a que se refiere la presente memo-  
ria, constituye una novedad industrial, con características  
y ventajas que la hacen merecedora del privilegio de explo-  
25 tación exclusiva que por ella se solicita, premiando así  
los méritos de quien aporta a la industria del país una me-  
jora efectiva y precisamente comprendida entre las enuncia-  
das por la Ley como patentables. (Arts. 46 y 47 en relación  
con el 171, en su nueva redacción afectada por la Orden de  
30 18 de Noviembre de 1.935).

1 El objeto de la presente solicitud se refie-  
re, según se deduce del enunciado, a un dispositivo de a-  
coplamiento entre partes de módulos formativos de lámpa-  
ras. Se ha ideado con la finalidad de proporcionar al mer-  
5 cado y al público en general un dispositivo de acoplamien-  
to entre partes de módulos de lámparas, mediante el cual -  
la construcción de un componente de lámpara alcanzará un de-  
sarrollo práctico e industrializable, a partir de un aco-  
plamiento que presenta una estructura simplificada y un -  
10 funcionamiento eficiente.

En este sentido, el dispositivo de acoplamiento  
entre partes de módulos formativos de lámparas que se -  
propone se caracteriza esencialmente por el hecho de dotar  
a una de las partes componentes del elemento modular, de  
15 un nervio que abarca el borde longitudinal de acoplamiento  
entre piezas, quedando en voladizo para cubrir el borde -  
liso de la otra pieza complementaria sobre cuyo borde liso  
en una operación final, se rebla aquel nervio para unir -  
ambas piezas, formando un elemento modular completo.

20 Para ayudar a la interpretación de la idea ex-  
puesta se ha confeccionado, a título simplemente explica-  
tivo, un juego de planos que ilustra la presente memoria -  
como un ejemplo de realización del dispositivo de acopla-  
miento entre partes de módulos formativos de lámparas que  
25 constituye el objeto de la presente solicitud.

La figura 1ª.- Corresponde a una vista esque-  
mática, en sección vertical, de un dispositivo de acopla-  
miento entre partes de módulos formativos de lámparas, he-  
cho según el invento, en posición de montaje.

30 La figura 2ª.- Representa otra vista esquemá-

1 tica del módulo en posición semimontada.

Por último, la figura 3ª.- Muestra otra vista esquemática, en sección vertical, del mismo módulo definitivamente montado.

5 Haciendo referencia a los dibujos que se citan, es de observar que el dispositivo de acoplamiento entre partes de módulos de lámparas que nos ocupa está constituido por un nervio -1- situado en el borde longitudinal -2- de una de las partes -3- componentes del elemento modular.

10 El nervio -1- abarca el borde longitudinal de acoplamiento entre piezas y queda en voladizo para cubrir el borde liso -4- de la otra pieza complementaria -5-. Sobre el borde liso -4- de la pieza -5- se rebla, en una operación final, el nervio -1- para unir ambas piezas -3- y  
15 -5-, formando un elemento modular completo.

No se considera necesario hacer más extensa esta descripción para que cualquier persona perita en la materia comprenda perfectamente cual es la idea que se desea patentar así como las ventajas que de su realización  
20 industrial han de derivarse.

---

25

30

1 Hecha la descripción a que se refiere la memoria  
que antecede, es preciso insistir en que los detalles de  
realización de la idea expuesta, pueden variar, es decir,  
que pueden sufrir pequeñas alteraciones, basadas siempre  
5 en los principios fundamentales de la idea, que son en esen-  
cia los que quedan reflejados en los párrafos de la descrip-  
ción hecha. En efecto, el Artículo 48 del Estatuto vigente  
sobre Propiedad Industrial, establece como no patentables,  
en su apartado tercero, "los cambios de forma, dimensiones,  
10 proporciones y materias de un objeto ya patentado" fijando  
así el criterio del legislador en el sentido de que paten-  
tada una idea que pueda dar lugar a una realidad práctica  
e industrializable, nadie podrá apoyarse en ella para, a  
pretexto de haber introducido ligeras modificaciones, pre-  
15 sentarla como nueva y propia.

Este principio, en cuanto al alcance de la protec-  
ción del objeto patentado se refiere, se halla confirmado  
por numerosas Sentencias del Tribunal Supremo, y entre -  
ellas, como más terminantes, en las de fechas 16 de octubre  
20 de 1954, 23 de enero de 1959, 20 de marzo de 1964 y otras.

Establecido el concepto expresado, en cuanto a la  
amplitud que debe darse a la protección solicitada, se re-  
dacta a continuación la Nota de Reivindicaciones, de acuer-  
do con lo que se establece en el último párrafo del apar-  
25 tado tercero del Artículo 100 de la Ley, sintetizando así  
las novedades que se desean reivindicar:

#### NOTA DE REIVINDICACIONES

En resúmen, el privilegio de explotación exclusi-  
va que se solicita, recaerá sobre las reivindicaciones si-  
30 guientes:

1

1.- DISPOSITIVO DE ACOPLAMIENTO ENTRE PARTES DE  
MODULOS FORMATIVOS DE LAMPARAS, que se caracteriza esencial-  
mente por el hecho de dotar, a una de las partes componen-  
tes del elemento modular, de un nervio que abarca el borde  
longitudinal de acoplamiento entre piezas, quedando en vo-  
ladizo para cubrir el borde liso de la otra pieza comple-  
mentaria, sobre cuyo borde liso, en una operación final, se  
rebla aquel nervio, para unir ambas piezas, formando un  
elemento modular completo.

5

10

2.- Se reivindica por último como objeto sobre el  
que ha de recaer el Modelo de Utilidad que se solicita  
DISPOSITIVO DE ACOPLAMIENTO ENTRE PARTES DE MODULOS FORMA-  
TIVOS DE LAMPARAS.

15

Todo conforme queda descrito y reivindicado en la  
presente memoria descriptiva que consta de seis páginas  
mecanografiadas y dibujos adjuntos.

20

Madrid, 10 de Diciembre de 1981  
BERNARDO UNGRIA  
P.P.

25

30

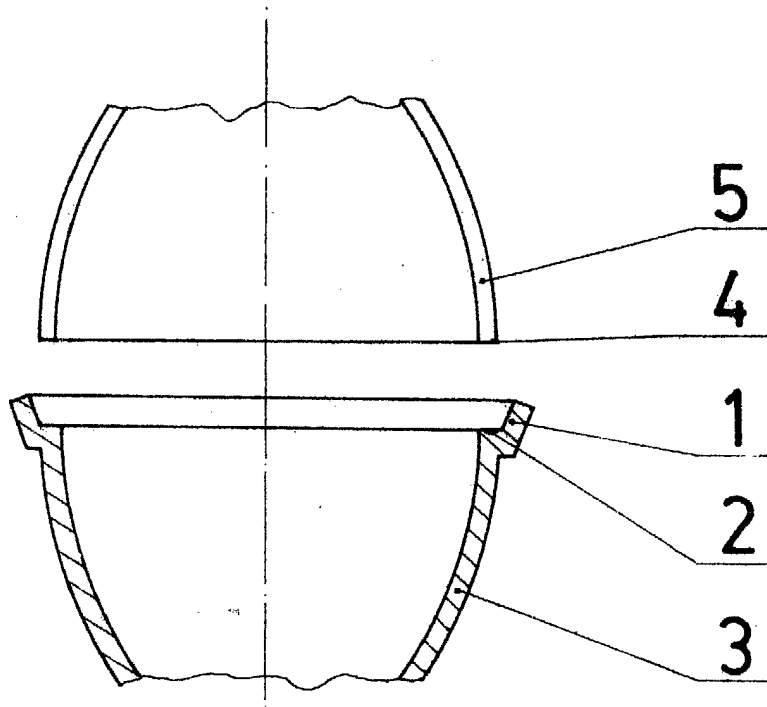


FIG. 1

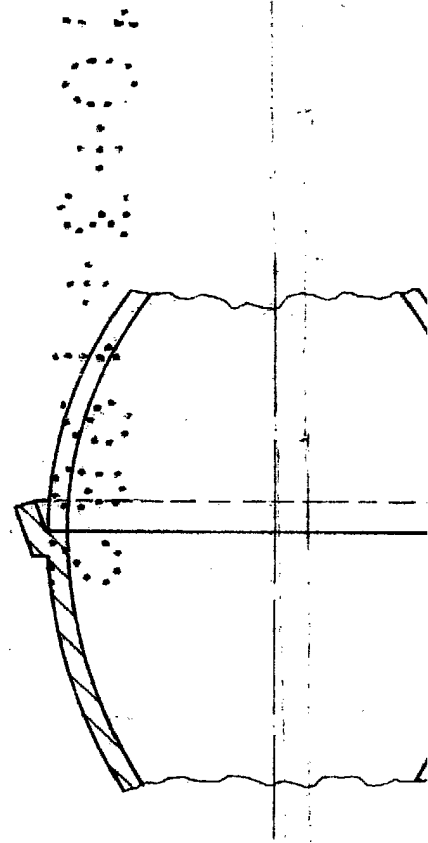


FIG. 2

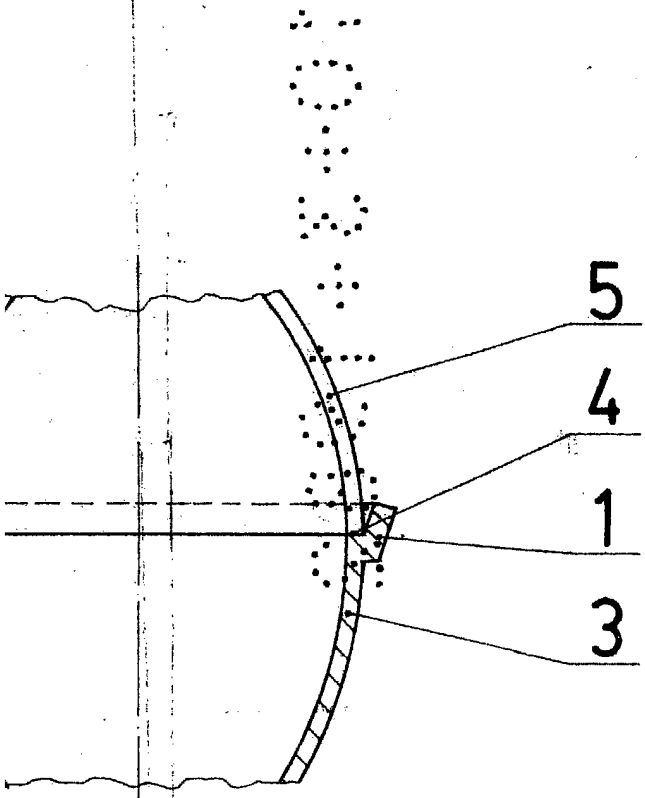


FIG. 2

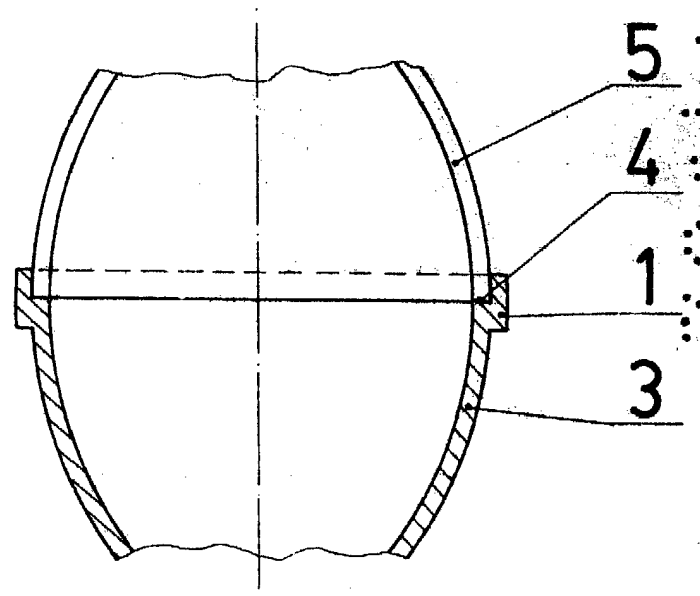


FIG. 3

ESCALA VARIABLE

Madrid, 10 de Diciembre de 1981

BERNARDO UNGRIA

P. P. 