



ESPAÑA

19	ES	11	NUMERO	261958	10	Y
		21				
		22	FECHA DE PRESENTACION	10-12-81		

MODELO DE UTILIDAD

16 MAYO 1982

30	PRIORIDADES:	32	FECHA	33	PAIS
31	NUMERO				

47	FECHA DE PUBLICIDAD	51	CLASIFICACION INTERNACIONAL
			G01G23/42

54	TITULO DE LA INVENCIÓN	
	BASCULA DE BAÑO DIGITAL.	

71	SOLICITANTE (S)	
	S.A. BERNAR	

	DOMICILIO DEL SOLICITANTE	
	Bohemia, nº 2 - GIJON - (Asturias)	

72	INVENTOR (ES)	

73	TITULAR (ES)	

74	REPRESENTANTE	
	D. JOSE MIGUEL GOMEZ-ACEBO Y POMBO.	

El presente Modelo de Utilidad se refiere a una báscula de baño digital, del tipo que comprenden una carcasa en la que se aloja un mecanismo de pesada, encargado de activar un indicador digital a través del correspondiente circuito electrónico.

5

Más particularmente, la balanza de la invención es del tipo que comprenden una carcasa que está compuesta por una cubeta o plato inferior y una tapa o plato superior, cuyo plato descansa sobre el mecanismo transmisor de pesada, que es el encargado de activar el indicador digital. El citado mecanismo de pesada está constituido por cuatro palancas relacionadas entre sí y con un resorte calibrado, contra cuya acción actúa el peso del cuerpo situado sobre el plato superior.

10

Ya son conocidas balanzas de baño con sistema de indicación totalmente manual, en el cual el conjunto de palancas citadas actúa sobre una cremallera que engrana con un piñón, el cual es el encargado de mover un dial indicador de la magnitud de la pesada.

15

El objeto de la presente invención es conseguir una báscula de baño del tipo indicado, en la cual el mecanismo de transmisión de pesada citado actúa sobre un condensador eléctrico de modo que provoque en el mismo, por efecto del peso situado sobre el plato superior, una variación de capacidad que es la que activa un indicador digital a través del correspondiente circuito electrónico, en sí conocido.

20

25

De acuerdo con la invención, el condensador eléctrico, que constituye el dispositivo sensor de la pesada, está constituido por dos placas metálicas paralelas y superpuestas, ligeramente separadas entre sí, constituyendo dichas placas las armaduras del condensador. La capacidad de este condensador varía

30

al variar la distancia entre las placas.

De las dos placas citados una de ellas es fija, y va montada de forma electricamente aislada entre dos apoyos solidarizados al fondo de la cubeta inferior. La otra placa, que es la inferior, es móvil y va montada, también de forma electricamente aislada, en un brazo que discurre por encima del mecanismo de pesada. Este brazo va articulado por uno de sus extremos, según un eje horizontal de giro, a un soporte fijado al fondo de la cubeta. Por su otro extremo el citado brazo apoya sobre el mecanismo transmisor de pesada, con el cual va además relacionado por un resorte de tracción.

Las dos placas antes citadas que constituyen las armaduras del condensador, van electricamente conectadas al circuito electrónico, al cual transmiten las variaciones de capacidad producidas al variar la distancia entre dichas placas, por efecto del desplazamiento sufrido por la placa móvil, cuando un peso actúa sobre el mecanismo transmisor de la pesada.

De las cuatro palancas que componen el mecanismo transmisor de la pesada, dos de ellas van unidas entre sí mediante dos travesaños, formando un conjunto indeformable. Uno de los travesaños citados está situado entre el extremo libre de los dos brazos, en el lado opuesto al de apoyo de dichas palancas. Este travesaño dispone de un apéndice central externo, el cual va conectado al resorte calibrado antes citado, que controla el desplazamiento del mecanismo transmisor por efecto del peso situado sobre el plato superior. El brazo portador de la placa móvil del condensador apoya sobre dicho apéndice, con el que va además relacionado mediante el resorte de tracción antes comentado.

La placa móvil, según una forma preferida de ejecución, va montada entre dos soportes de naturaleza electrica-

mente aislante, uno de los cuales va fijado al extremo del brazo portador de dicha placa, mientras que el otro descansa sobre el apéndice del travesaño extremo antes citado, con el que se relaciona mediante el resorte de tracción.

5 La constitución y características expuestas se comprenderán mejor con la siguiente descripción, hecha con referencia a los dibujos adjuntos, donde se muestra de forma esquemática y a título de ejemplo no limitativo una posible forma de ejecución.

10 En los dibujos:

La figura 1 es una vista en planta simplificada de la cubeta o plato inferior de la balanza, alojando el mecanismo transmisor de pesada y con las placas que constituyen el condensador parcialmente seccionadas.

15 La figura 2 es una sección según la línea II-II de la figura 1.

La figura 3 es una sección según la línea III-III de la figura 1.

20 La figura 4 es una sección según la línea IV-IV de la figura 1.

Como puede verse en los dibujos, la báscula comprende un plato inferior 1 en uno de cuyos laterales se ha formado un compartimento 2 en el que va dispuesto el circuito electrónico 3 a través del cual es activado un indicador digital 4 que es visible a través de una ventana practicada en la tapa o plato superior, no representado en los dibujos.

25 En esta cubeta o plato inferior 1 se aloja el mecanismo transmisor de pesada, que está constituido por cuatro palancas, iguales dos a dos, referenciadas con los números 5 y 6. Estas palancas descansan, por uno de sus extremos, en apoyos 7 fi

30

jados al fondo del plato 1. Cerca de estos puntos de apoyo las palancas 5 y 6 llevan montados unos caballetes 8 sobre los cuales descansa la tapa o plato superior que recibe el cuerpo a pesar.

5. Los brazos 6 van relacionados con los brazos 5 mediante abrazaderas 9. Por su parte, los brazos 5 van conectados entre sí mediante dos travesaños 10 y 11, constituido por ejemplo por sendas placas, definiendo un conjunto indeformable.

10 Como mejor puede verse en la figura 4, la placa 11 lleva fijado inferiormente un apéndice 12 el cual va relacionado con el resorte calibrado 13 montado en el correspondiente soporte 14, siendo la tensión del resorte 13 regulable mediante el tornillo superior 15.

15 Por encima del mecanismo de pesada compuesto por los brazos 5 y 6 van dispuestas dos placas paralelas 16 y 17.

20 De estas dos placas, la referenciada con el número 16, que va situada en posición superior, va montada, mediante elementos electricamente aislantes 18, en dos soportes laterales 19 fijados al fondo de la bandeja 1, de modo que la placa 16 es fija.

25 Por su parte, la placa 17 va montada en un brazo 20 el cual va articulado, mediante un eje horizontal, a un soporte 21 solidario al fondo de la bandeja 1. Como se aprecia en la figura 1, esta placa 17 va fijada al extremo del brazo 20 mediante una pieza 22 de naturaleza electricamente aislante. La placa 17, por el lado opuesto al de conexión del brazo 20, lleva fijado un soporte 23, también de naturaleza electricamente aislante. Este soporte, como puede verse en las figuras 3 y 4, apoya en el apéndice 12 con el cual va además relacionado mediante un ligero resorte de tracción 24.

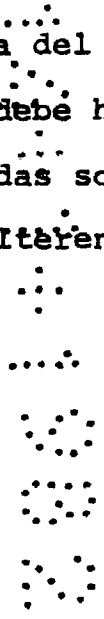
30

Las placas 16 y 17, como se aprecia en la fi  
gura 2, van conectadas electricamente, mediante los conductores  
25, con el circuito electrónico 3.

5 Con la constitución descrita, las variaciones  
de peso producidas sobre la tapa o plato superior se transmiten  
al mecanismo transmisor de pesada 5, el cual se desplaza, de  
acuerdo con la magnitud de la pesada, arrastrando al brazo 20,  
el cual a su vez desplaza la placa móvil 17.

10 Las placas 16 y 17 constituyen las armaduras  
de un condensador. Al variar la separación entre estas placas va-  
ría la capacidad del condensador, magnitud que es transmitida por  
los cables 25 al circuito 3, para activar el indicador digital  
4.

15 Descrita suficientemente la naturaleza del in  
vento, así como la manera de realizarlo en la práctica, debe ha-  
cerse constar que las disposiciones anteriormente indicadas son  
susceptibles de modificaciones de detalle en cuanto no altèren  
su principio fundamental.



REIVINDICACIONES

1.- Báscula de baño digital, que comprende una carcasa compuesta por una cubeta o plato inferior y una tapa o plato superior, cuya tapa descansa sobre el mecanismo transmisor de pesada encargado de activar un indicador digital a través del correspondiente circuito electrónico, estando el citado mecanismo constituido por cuatro palancas relacionadas entre sí y con un resorte calibrado, contra cuya acción actúa el peso del cuerpo situado sobre el plato superior, caracterizada porque el citado mecanismo de transmisión de pesada va relacionado mecánicamente con un condensador eléctrico, constituido por dos placas metálicas paralelas y superpuestas, ligeramente separadas entre sí, una superior fija, montada de forma electricamente aislada entre dos apoyos solidarizados al fondo de la cubeta inferior, y otra inferior móvil, montada también de forma electricamente aislada en un brazo que discurre por encima del mecanismo de pesada, cuyo brazo va articulado por uno de sus extremos, según un eje horizontal de giro, a un soporte fijado al fondo de la cubeta, mientras que por su extremo opuesto apoya sobre dicho mecanismo de transmisión de pesada, con el que va además relacionado por un resorte de tracción; estando las dos placas citadas conectadas electricamente al circuito electrónico, al que transmite las variaciones de capacidad producidas al variar la distancia entre dichas placas por el desplazamiento sufrido por la placa móvil, cuando un peso actúa sobre el mecanismo transmisor de la pesada.

2.- Báscula según la reivindicación 1, caracterizada porque dos de las palancas que componen el mecanismo de pesada van unidas entre sí mediante dos travesaños, formando un conjunto indeformable, estando uno de dichos travesaños situado entre el extremo libre de tales brazos, en el lado opuesto al de

apoyo de dichas palancas, cuyo travesaño dispone de un apéndice central externo, que va conectado al resorte calibrado citado, apoyando el brazo portador de la placa móvil del condensador sobre el citado apéndice.

5 3.- Báscula según las reivindicaciones 1 y 2, caracterizada porque la placa móvil va montada entre dos soportes de naturaleza eléctricamente aislante, uno de los cuales va conectado al extremo del brazo portador de dicha placa, mientras que el otro descansa sobre el apéndice del travesaño extremo antes citado, con el cual va además relacionado con un resorte de tracción.

10 4.- Báscula de baño digital, tal y como queda sustancialmente descrito en la presente Memoria e ilustrado en los dibujos adjuntos.

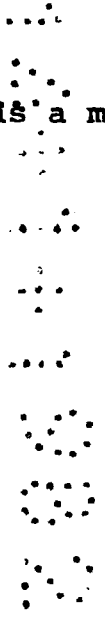
15 Esta Memoria consta de 7 hojas escritas a máquina por una sola cara.

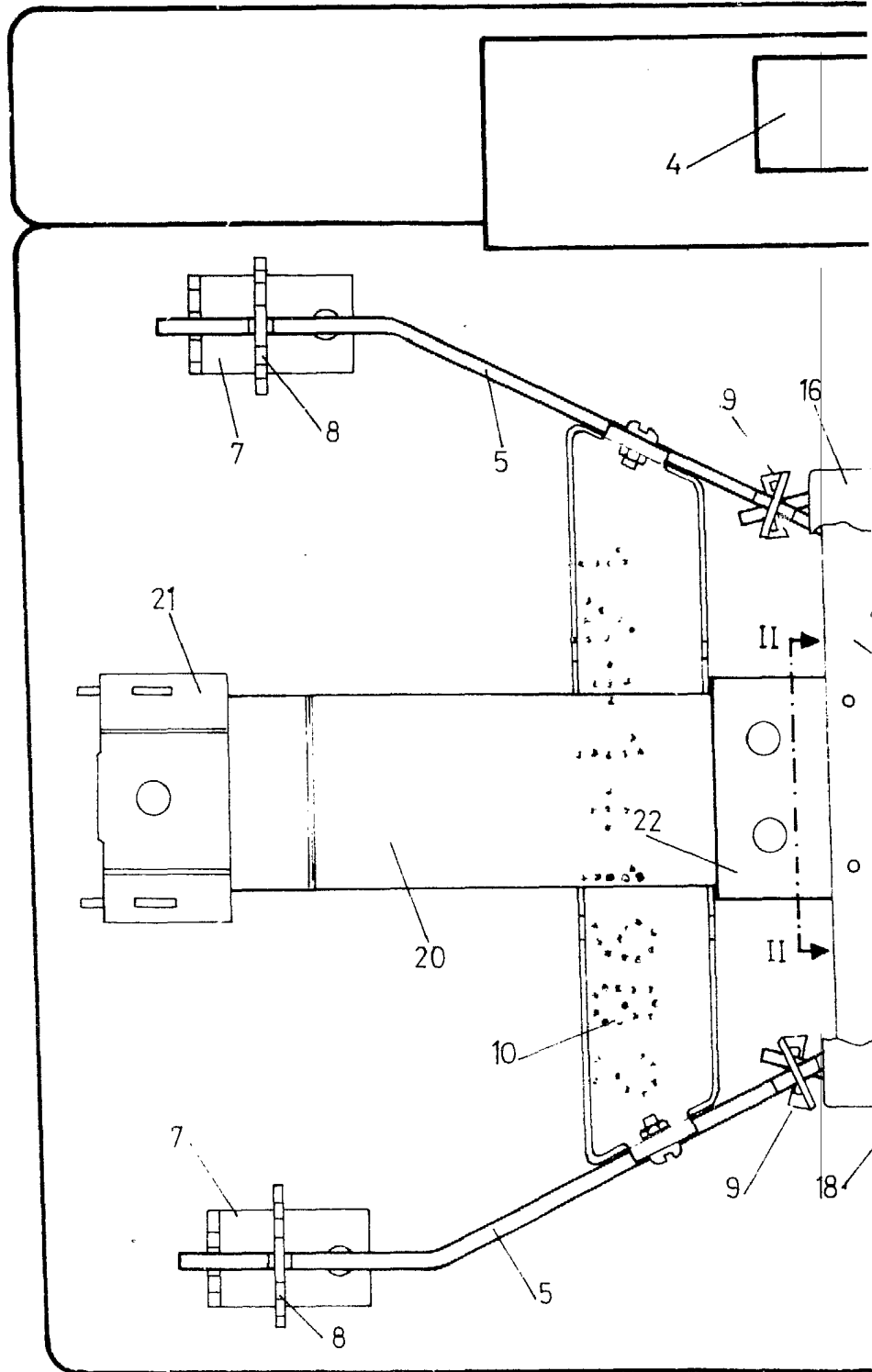
Madrid, 14 ENE. 1982

S.A. BERNAR.

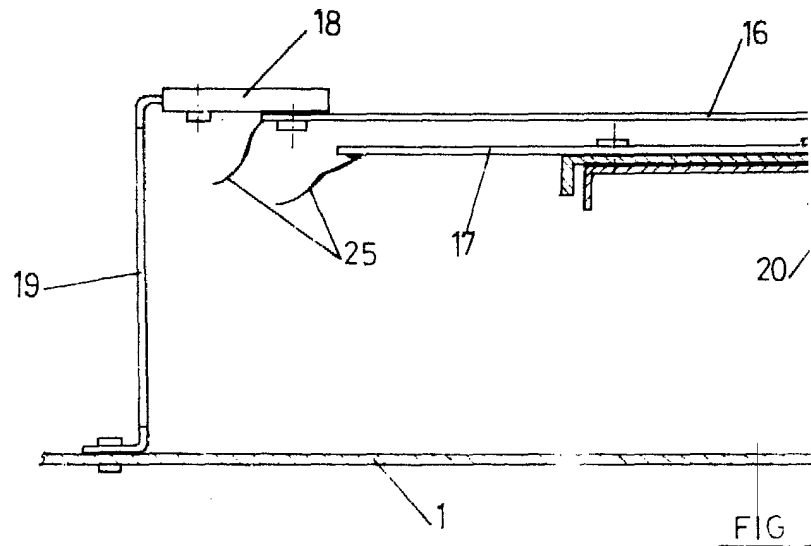
J. M. GOMEZ ACEBO Y POMBO

n.º. Firmador: J. Suarez

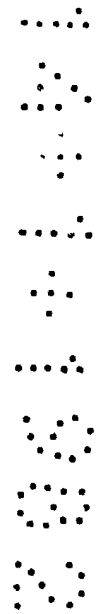
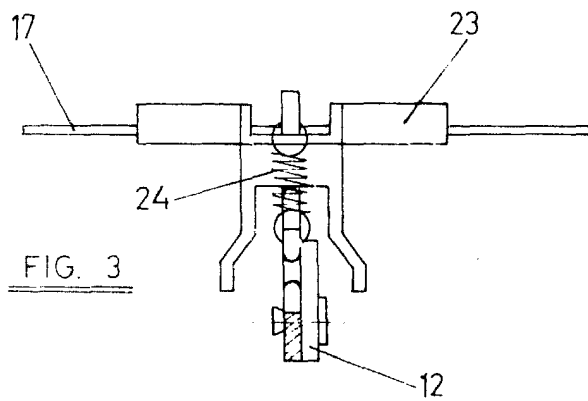








FIG



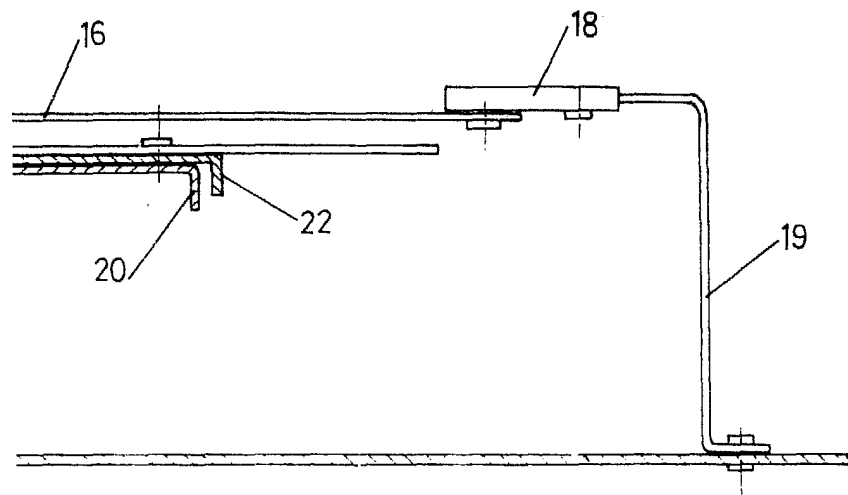


FIG. 2

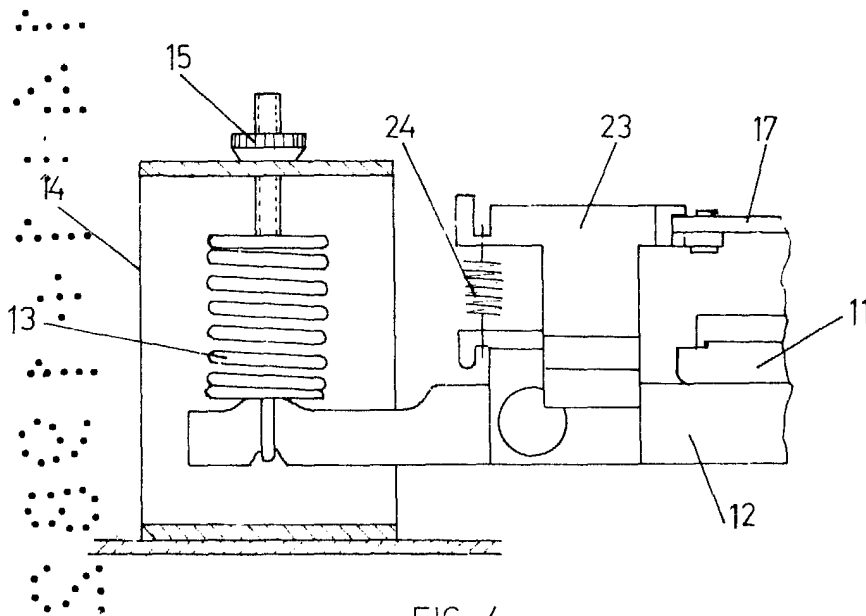


FIG. 4

Madrid 26 ENE 1982

J. M. GOMEZ ACEBO Y PARRAS  
Firmado: J. Suarez Dias