



ESPAÑA

19 ES 21 22	11 NUMERO 261.938 16 Y
	22 FECHA DE PRESENTACION

16 DIC. 1982

MODELO DE UTILIDAD

30 PRIORIDADES:		
31 NUMERO	32 FECHA	33 PAIS
80 26113	9 Diciembre 1980	F R A N C I A
81 22589	2 Diciembre 1.981	F R A N C I A

47 FECHA DE PUBLICIDAD	51 CLASIFICACION INTERNACIONAL
	A61H 7100

54 TITULO DE LA INVENCION
" APARATO DE MASAJE MANUAL "

71 SOLICITANTE (S)
Dn. Olivier COURTIN

DOMICILIO DEL SOLICITANTE
7, rue Guénégaud, 75006 PARIS(Francia)

72 INVENTOR (ES)
el solicitante

73 TITULAR (ES)
el solicitante

74 REPRESENTANTE
VICTOR GIL VEGA

MEMORIA DESCRIPTIVA

Esta invención tiene por objeto un aparato manual de masaje.

5 De manera cada vez más insistente se trata de poner a disposición de la clientela, especialmente femenina, un aparato que permita a la usuaria darse a sí misma masaje.

10 Este problema, sencillo en apariencia, es en realidad difícil de resolver, pudiendo afirmarse que hasta el presente no existe en el mercado ningún aparato que proporcione una completa satisfacción.

El masaje es de hecho una operación compleja que, durante siglos, ha creado especialistas que han puesto a punto diversas técnicas más o menos adaptadas a los efectos perseguidos.

15 El masajista dispone de los diez dedos de sus manos y puede adoptar diversas posiciones respecto a la parte del cuerpo objeto de masaje. La inclinación de sus antebrazos, la posición de sus dedos, las partes de éstos en contacto con el cuerpo, etc., son una serie de factores que  
20 le permiten efectuar su masaje en las mejores condiciones.

Algunos de los aparatos hasta ahora conocidos son de difícil prensión, de uso incómodo que rápidamente produce cansancio.

25 La mayor parte de ellos son de escasa eficacia y algunos pueden incluso considerarse como nocivos en razón a su acción excesivamente violenta, que se traduce en la aparición de cardenales en la piel.

30 Se han propuesto aparatos de masaje que comprenden láminas flexibles, pero los resultados conseguidos no son plenamente satisfactorios. Además, cuando han de utilizar-

se con una sola mano, son de difícil accionamiento.

El aparato de masaje según la invención proporciona mejores resultados que los obtenidos hasta ahora. Es de fabricación sencilla y puede utilizarse para varios fines.

5 Comprende un cuerpo de prensión que presenta una cara sensiblemente plana de la que dependen unas láminas y se caracteriza por el hecho de que cada lámina, que se extiende sobre una parte importante del cuerpo, está inclinada respecto a la superficie del cuerpo de la que depende, estando inclinadas todas ellas en el mismo sentido.

10 Esta inclinación confiere al aparato según la invención la posibilidad de una acción doble: según un primer modo de utilización, en el que el desplazamiento del aparato tiene lugar en el sentido según el cual las láminas se inclinan a partir de su conexión al cuerpo, la acción realizada es del tipo de Wetterwald, mientras que según un segundo modo de utilización, en el que el aparato se desplaza en sentido opuesto, la acción realizada es suave y relajante, del tipo de rozamiento o alisamiento.

20 Además, cuando se utiliza después de una ducha o baño, el aparato según la invención permite realizar una fricción-secado del cuerpo, eliminando las láminas el agua mediante sus acciones sucesivas.

25 Igualmente según la invención, el cuerpo del aparato es de una configuración general paralelepípedica rectangular que permite su fácil prensión manual, parecida a la configuración de los cepillos de ropa o de los de cabello desprovistos de mango.

30 Según una importante característica de la invención,

el borde de una lámina, en lugar de ser rectilíneo, está incurvado y presenta su concavidad dirigida al lado opuesto del cuerpo.

5 El efecto del masaje obtenido que las láminas, ya sea del tipo de acción de Wetterwald o del otro tipo, de rozamiento o alisamiento, depende no obstante del material constitutivo de las láminas. Ahora bien, es deseable a menudo, para un mismo tipo de masaje, poder obtener efectos diferentes, en particular poder modular el carácter más o menos "duro" del masaje.

10 A tal efecto, la invención prevé, según otra característica, que a cada lámina sea asociable una camisa o funda destinada a encajarse y fijarse de manera amovible sobre la lámina y realizada en un material que presente una o más características mecánicas, especialmente una capacidad de deformación elástica, diferentes de las del material constitutivo de la lámina.

15 Se prevé especialmente la realización de la camisa en un material más flexible que la lámina asociada.

20 Por otra parte, es particularmente ventajoso, en ciertos casos, que el borde activo, o destinado a entrar en contacto con la piel, de las láminas, por una parte, y el de las camisas asociadas, por otra parte, sean de configuración diferente.

25 En particular, la invención prevé que los bordes de las láminas presenten una serie de dientes de extremo redondeado, mientras que los bordes de las camisas asociadas no están dentados.

30 Las camisas se fijan a las láminas asociadas de cualquier manera adecuada que asegure un enlace amovible, por

ejemplo mediante encajamiento, engrapado o uso de clips.

Para cada aparato de masaje pueden preverse varios juegos de camisas realizadas en materiales que presenten capacidades de deformación elástica diferente y/o configuraciones distintas.

Si las láminas del aparato son de un material relativamente duro, el usuario puede, selectivamente, realizar un masaje de tipo "duro", que por otra parte puede ser del tipo de Wetterwald o del tipo relajante, haciendo actuar directamente las láminas, o bien un masaje menos duro, encajando sobre cada lámina una camisa de material más flexible. Si el usuario dispone de varios juegos de camisas de materiales con diferentes características o configuraciones, selecciona el juego que le permite realizar el masaje de efecto deseado.

En la siguiente descripción, realizada a título de ejemplo, se hace referencia a los dibujos adjuntos, en los cuales:

La figura 1 es una vista por la cara inferior del aparato según la invención, para una forma de realización.

La figura 2 es una vista en alzado lateral.

La figura 3 es una vista en alzado frontal.

La figura 4 es una vista en alzado lateral del lado opuesto al de la figura 2 y para otra condición de utilización.

La figura 5 es una vista análoga a la figura 1, con láminas ligeramente alabeadas.

La figura 6 es una vista en perspectiva del aparato de masaje según la invención mostrando la posibilidad de asociación de camisas a las láminas.

La figura 7 es una vista en sección transversal de una lámina y de una camisa asociada.

5 El aparato de masaje (figuras 1 a 4) comprende un cuerpo de prensión 11 de forma general paralelepípedica, con dos caras longitudinales paralelas 12 y 13 y dos caras transversales 14 y 15 redondeadas. Las caras 12 y 13 son sensiblemente planas, pero presentan ventajosamente un ahuecamiento alargado, 16 y 17 respectivamente, para el alojamiento, por una parte, del extremo del pulgar, y por otra parte de los extremos de los otros dedos de la mano.

La cara superior 18 del cuerpo 11 es plana, así como la cara inferior paralela 19.

15 De ésta última dependen unas láminas 21 paralelas entre sí y regularmente repartidas a lo largo de la cara 19. Para cada lámina 21, el área de la sección transversal de la misma a partir de su parte de conexión 22 al cuerpo 11 hasta el borde externo o inferior 23, disminuye progresivamente. En una realización, el cuerpo de prensión 11 es de material plástico, así como las láminas 21. Estas láminas son de un material que presenta cierta capacidad de deformación elástica para no transmitir a la piel en su totalidad un esfuerzo excesivo que se debiese a una presión demasiado fuerte ejercida por la usuaria.

20 Cada lámina puede ser de una sola pieza o estar fraccionada según su longitud, por ejemplo en dos o tres partes, para favorecer esta capacidad de deformación elástica. El cuerpo y las láminas se obtienen por otra parte muy a menudo en una misma operación de moldeo.

30 El borde 23 es ventajosamente cóncavo, visto del la

do opuesto del cuerpo de prensión, para corresponder al redondeamiento de partes del cuerpo humano a someter a masaje (figura 3), y los bordes laterales 24 y 25 se aproximan algo al plano longitudinal medio 26 del aparato a partir de sus conexiones 27 y 28 al cuerpo 11. Los bordes 24 y 25 están igualmente incurvados, estando dirigida la concavidad hacia el exterior, de manera que, en su conjunto, el contorno de una lámina 21 es trapezoidal con lados redondeados.

Las láminas 21 no son perpendiculares a la cara 19 de la que dependen, sino que están dirigidas oblicuamente, estando el plano medio 29 de una lámina, al nivel de la cara 19, más próximo de la cara transversal 14 del cuerpo 11 que de su borde 23.

Gracias a la inclinación de las láminas, el aparato de masaje puede utilizarse de dos maneras diferentes, en las que ejerce acciones distintas.

Para su utilización, el aparato se coge con una mano por el usuario, colocándose el pulgar sobre la cara 12 y los otros dedos sobre la cara opuesta 13; se pone en contacto con la parte del cuerpo a aplicar el masaje por los bordes 23 de sus láminas 21 y se desplaza paralelamente al plano longitudinal medio 31.

Según un primer modo de utilización, el desplazamiento tiene lugar en el sentido esquematizado por la flecha f en la figura 2, que es aquél según el cual se inclinan las láminas a partir de su conexión 22.

El usuario puede realizar así un masaje de tipo "fruncido-apisonado" o de Wetterwald, favorable al adelgazamiento. Según la presión ejercida por la usuaria sobre

el aparato, este último provoca un efecto de drenaje más o menos importante, acompañado de un efecto de desprendimiento de tipo Wetterwald, igualmente más o menos importante.

5            Gracias a la serie de láminas que lleva el cuerpo del aparato, seis en la primera forma de realización descrita y representada, el masaje realizado equivale de hecho a seis maniobras sucesivas de Wetterwald, quedando se-  
10            paradas entre sí las láminas por una distancia suficiente para permitir un drenaje en olas y la realización efectiva de esta serie de maniobras de Wetterwald.

             Utilizando el aparato en sentido opuesto, como se esquematiza en la figura 4, puede realizarse una operación muy suave favorable al relajamiento, análoga a la del rozamiento del masajista. En este sentido de utilización del  
15            aparato, puede extenderse igualmente un producto cosmético en una capa de espesor regular.

             La configuración incurvada del borde 23 de las láminas asegura al aparato un apoyo completo sobre las formas  
20            convexas del cuerpo humano, que son a menudo aquéllas para las cuales se desea el tratamiento. Se evita así el ejercicio de una presión excesiva sobre ciertas partes del cuerpo en detrimento de otras.

             Además, las láminas operan en toda la longitud de su  
25            borde. Este borde puede ser liso u ondulado como se muestra en 119 en la figura 8.

             El borde 23 en contacto con la piel puede presentar también en una forma no representada de realización de la invención, una serie de dientes regulares de extremo redondeado.  
30

Tales asperezas son particularmente útiles para provocar la eliminación de células muertas y, por la tensión que ejercen sobre la piel, facilitar sin excesiva agresividad la renovación celular.

5 La citada serie de dientes puede disponerse en ambas aristas activas de cada borde 23 de lámina y ejercer así su actividad en uno y/u otro de los dos sentidos de utilización del aparato. Alternativamente los dientes redondeados pueden situarse solo en una de las dos aristas del borde de 23.

10 Cuando el sistema de dientes existe sobre la cara activa cuando el aparato se desplaza en el sentido mediante el cual se realiza un masaje de tipo Wetterwald, se aumenta el efecto de este masaje.

15 En la forma de realización mostrada en la figura 1, las líneas de conexión 32 de las láminas son rectas perpendiculares al plano longitudinal medio 31.

20 En el ejemplo mostrado en la figura 5, las líneas de conexión 33 están incurvadas, con la convexidad dirigida hacia la cara 14. Cada lámina 35 es entonces, no plana, sino de configuración sensiblemente cilíndrica, en forma de álabe, con un borde 34 sensiblemente paralelo a la conexión 33.

25 En las figuras 6 y 7 se representa un aparato de masaje que como los anteriormente representados presenta, un cuerpo de prensión 111 de forma general sensiblemente paralelepípedica, pero cuyas dos caras longitudinales 112 y 113 presentan pequeñas oquedades  $114_1$ ,  $114_2$ , etc., que facilitan la prensión del cuerpo por la mano del usuario.

30

De la cara inferior 116 dependen igualmente unas láminas 117 paralelas entre sí e inclinadas respecto a la cara citada. El borde 119 de cada lámina es ventajosamente cóncavo, así como los bordes laterales 120 y 121, los cuales se aproximan algo al plano longitudinal medio 122 del cuerpo del aparato a partir de sus conexiones 123 y 124 al cuerpo 111.

El aparato comprende en este caso cuatro láminas que dejan entre sí, sobre la cara inferior 116 del cuerpo, de presión 111, unos espacios libres de una anchura de dos centímetros y medio aproximadamente, siendo particularmente favorable tal disposición para una acción eficaz del masaje de tipo "fruncido-apisonado" o de Wetterwald, cuando el aparato se desplaza en el sentido esquematizado por la flecha f.

El efecto del masaje, ya sea de tipo Wetterwald o relajante, depende naturalmente de las características de orden mecánico del material constitutivo de las láminas.

A tal respecto, la invención prevé la posibilidad de asociar a cada lámina 117 una camisa o funda 126 que pueda encajarse de manera amovible sobre la lámina. Estas camisas 126, cuyo contorno interno corresponde al contorno externo de las láminas 117, se encajan de modo preciso sobre las láminas y se mantienen en las mismas, por ejemplo por fricción o por medios adecuados de engrapado o de aplicación de clips.

Las camisas 126 son ligeramente más altas que las láminas.

Se hacen de un material de características mecánicas diferentes a las del material constitutivo de las láminas,

ventajosamente de un material más flexible, de mayor capacidad de deformación elástica que el material de las láminas.

5 Ventajosamente, las camisas 126 tienen sus bordes libres destinados a establecer contacto con la piel con una configuración diferente a la de los bordes libres 119 de las láminas; por ejemplo, como se muestra en la figura 8, las láminas 117 presentan en su borde 119 una serie de dientes regulares 127 de extremo redondeado y el borde libre 128 de las camisas 126 es de configuración lisa, redondeada, sin discontinuidad en toda la longitud de la camisa.

15 En este caso, cuando el usuario acopla sobre cada una de las láminas 117 la asociada camisa 126, el masaje que realiza provoca un efecto más suave que el masaje realizado con las láminas 17.

La invención prevé varios juegos de camisas 126 en materiales de diferentes características de deformación elástica y/o configuraciones.

20 El usuario puede así seleccionar a voluntad, según el efecto de masaje deseado, un juego de camisas de un material más o menos flexible y cuyo borde presente la configuración deseada.

25 Finalmente, la invención prevé el dotar el dorso 18 del cuerpo 11,111 del aparato, de una superficie rugosa realizada, por ejemplo, mediante moldeo, siendo entonces ventajosamente abombado dicho dorso. El aparato de masaje presenta así, además de su cara activa constituida por los bordes 23, 119 de las láminas o por los bordes 128 de las camisas, una segunda cara activa. La configuración de

30

conjunto del aparato permite al usuario, que coge aquél  
colocando el hueco de la mano sobre el borde 23, 119 de  
las láminas, realizar un "pulimento" de la piel, especial-  
mente al nivel de las articulaciones o del talón, del ti-  
po correspondiente al obtenido con una piedra pómez.

Merced a la superficie rugosa de su dorso, el aparato  
de masaje puede sustituir eficazmente al guante de crin,  
siendo además más higiénico en razón a su facilidad de lim-  
pieza, especialmente mediante simple paso bajo el agua tran-  
do está construido de material plástico, mientras que la  
limpieza de un guante de crin, aunque indispensable por ra-  
zones de higiene, se omite frecuentemente, por ser relativa-  
mente difícil y de larga duración.

Puede obtenerse también un efecto análogo al del guan-  
te de crin mediante las láminas cuando su borde presenta  
una serie de dientes, suprimiéndose por el contrario los in-  
convenientes del guante de crin; gracias al redondeamiento  
de los extremos de los dientes presentes en el borde de las  
láminas en contacto con la piel, tanto si los dientes se  
disponen en una y/u otra de las caras activas de las lám-  
nas, y gracias a la regularidad de estos diente, el aparato  
no araña.

Por otra parte, el aparato según la invención, cuan-  
do se utiliza después de la ducha o del baño, permite rea-  
lizar una fricción del cuerpo y un pre-secado, eliminando  
las láminas el agua que queda sobre el cuerpo mediante sus  
pasos sucesivos y siendo ventajosa a tal efecto la natura-  
leza hidrófoba del material de que está hecho el aparato.

Finalmente, el aparato según la invención ofrece  
otra ventaja respecto a los aparatos de masaje conocidos

5 del tipo de rodillos montados libremente sobre un vástago que ha de sostenerse con ambas manos. En efecto, gracias a su facilidad de prensión, la usuaria puede sostener un aparato en cada mano y realizar así dos masaje si multáneos; por ejemplo, aplicarlos simultáneamente a las dos caras de una pierna, de manera análoga a los masajes realizados por un masajista profesional que utiliza ambas manos.

10 El aparato según la invención es así particularmente ventajoso y atractivo para los usuarios no profesionales, debido a los numerosos tipos de acciones de masaje o pulimento diferentes que permite realizar por sí solo, ejerciendo estas acciones su efecto bajo los aspectos de bienestar, belleza cutánea y estética corporal.

15 Los materiales, forma, tamaño y disposición de los elementos serán susceptibles de variación, siempre que ello no suponga una alteración en la esencialidad del invento.

20 Los términos en que se ha redactado esta memoria deberán ser tomados siempre en sentido amplio, no limitativo.

25

30

REIVINDICACIONES

Se reivindica como de propia y nueva invención, a favor de D. OLIVIER COURTIN, con domicilio en 7, rue Guénégaud, 75006 PARIS (Francia), lo especificado en las siguientes reivindicaciones:

5  
10  
1<sup>a</sup>.- Aparato de masaje manual, con cuerpo de prensión, que tiene una cara sensiblemente plana de la que dependen unas láminas, caracterizado porque cada lámina (21, 117), que se extiende sobre una parte importante de dicho cuerpo (11, 111), está inclinada respecto a la cara (19, 116) del cuerpo del que depende, estando inclinadas todas las láminas en el mismo sentido.

15  
2<sup>a</sup>.- Aparato según la reivindicación 1<sup>a</sup>, caracterizado porque todas las láminas tienen la misma inclinación.

3<sup>a</sup>.- Aparato según la reivindicación 2<sup>a</sup>, caracterizado porque el borde externo (23, 119) de las láminas está incurvado, con su concavidad dirigida hacia el exterior.

20  
4<sup>a</sup>.- Aparato según la reivindicación 2<sup>a</sup>, caracterizado porque los bordes laterales (24, 25, 120, 121) de las láminas están incurvados, con su concavidad dirigida hacia el exterior.

5<sup>a</sup>.- Aparato según la reivindicación 2<sup>a</sup>, caracterizado porque la sección transversal de las láminas es decreciente desde su conexión hasta el borde.

25  
6<sup>a</sup>.- Aparato según la reivindicación 2<sup>a</sup>, caracterizado porque las superficies medias de las láminas son planos paralelos.

30  
7<sup>a</sup>.- Aparato según la reivindicación 2<sup>a</sup>, caracterizado porque las superficies medias de las láminas están incurvadas.

8ª.- Aparato según la reivindicación 2ª, caracterizado porque las láminas son de un material seleccionado de modo que en su utilización puedan deformarse elásticamente de manera moderada.

5 9ª.- Aparato según cualquiera de las anteriores reivindicaciones, caracterizado porque el borde (23, 119) de las láminas destinado a entrar en contacto con la piel es liso, ondulado o con rugosidades.

10 10ª.- Aparato según cualquiera de las anteriores reivindicaciones, caracterizado porque la distancia que separa dos láminas adyacentes corresponde a la necesaria para que cada una de ellas ejerza una acción análoga al masaje denominado de Wetterwald, independiente de las acciones de las otras láminas, cuando el aparato se utiliza en el sentido según el cual dichas láminas se inclinan a partir de su conexión.

15 11ª.- Aparato según la reivindicación 10ª, caracterizado porque comprende cuatro láminas que dejan entre sí, sobre la cara del cuerpo de la que dependen, unos espacios libres de 2,5 centímetros aproximadamente.

20 12ª.- Aparato según cualquiera de las anteriores reivindicaciones, caracterizado porque el cuerpo de prensión (11, 111) del que dependen las láminas es de configuración generalmente paralelepípedica.

25 13ª.- Aparato según la reivindicación 12ª, caracterizado porque los ángulos del cuerpo son redondeados.

30 14ª.- Aparato según la reivindicación 12ª, caracterizado porque las caras longitudinales del cuerpo presentan un ahuecamiento alargado (16, 17).

15<sup>a</sup>.- Aparato según cualquiera de las anteriores reivindicaciones, caracterizado porque el cuerpo es de material plástico.

5 16<sup>a</sup>.- Aparato según la reivindicación 15<sup>a</sup>, caracterizado porque las láminas y el cuerpo se obtienen durante una misma operación de moldeo.

10 17<sup>a</sup>.- Aparato según cualquiera de las anteriores reivindicaciones, caracterizado porque el cuerpo de prensión y las láminas que dependen de él son de material plástico hidrófobo.

15 18<sup>a</sup>.- Aparato según cualquiera de las anteriores reivindicaciones, caracterizado porque a cada lámina (117) es asociable una camisa (126) destinada a fijarse amoviblemente sobre la lámina y realizada en un material que presente una o más características mecánicas diferentes a las del material constitutivo de la lámina.

20 19<sup>a</sup>.- Aparato según la reivindicación 18<sup>a</sup>, caracterizado porque la camisa es de un material más flexible, de mayor capacidad de deformación elástica que la lámina asociada.

20<sup>a</sup>.- Aparato según las reivindicaciones 18<sup>a</sup> ó 19<sup>a</sup>, caracterizado porque el borde (119) de las láminas y el borde (128) de las camisas asociadas, destinados a entrar en contacto con la piel, son de configuraciones diferentes.

25 21<sup>a</sup>.- Aparato según la reivindicación 20<sup>a</sup>, caracterizado porque el borde (119) de las láminas presenta un sistema regular de dientes, en la que estos dientes son de extremo redondeado, mientras que el borde (128) de las camisas asociadas es de configuración lisa, sin discontinuidad de un extremo al otro.

30

22ª.- Aparato según cualquiera de las reivindicaciones 19ª a 21ª, caracterizado porque las camisas son de altura ligeramente mayor que las láminas asociadas.

5 23ª.- Aparato según cualquiera de las reivindicaciones 19ª a 22ª, caracterizado porque incluye varios juegos de camisas realizadas en materiales de capacidades de deformación elástica diferente. ...:

10 24ª.- Aparato según cualquiera de las reivindicaciones 19ª a 23ª, caracterizado porque las camisas (126) se fijan sobre la lámina (117) asociada mediante cooperación friccional, engrapado o uso de clips. ...:

15 25ª.- Aparato según cualquiera de las anteriores reivindicaciones, caracterizado porque el dorso del cuerpo de prensión (11,111) está dotado de una superficie rugosa. ...:

20 26ª.- Aparato según la reivindicación 25ª, caracterizado porque el dorso (130) del cuerpo (111) está abombado.

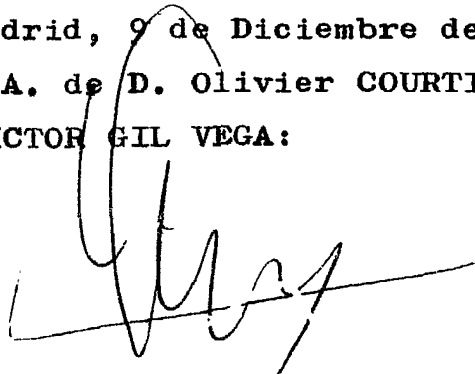
27ª.- "APARATO DE MASAJE MANUAL".

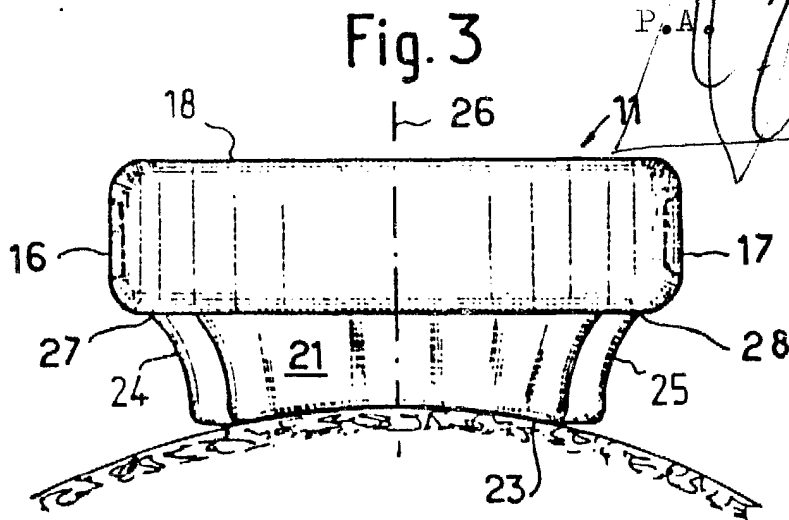
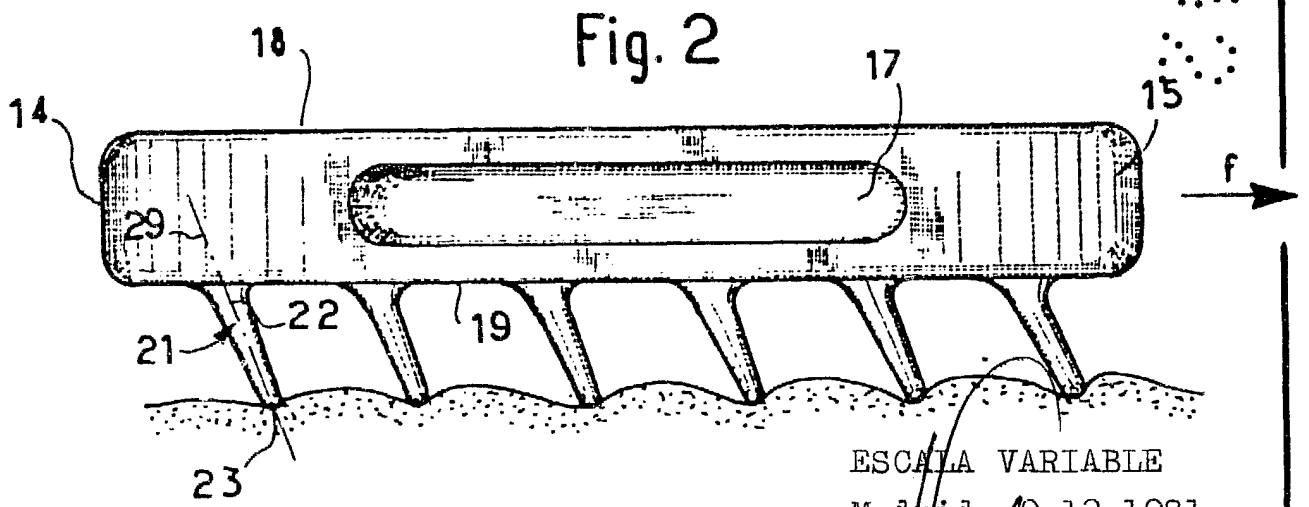
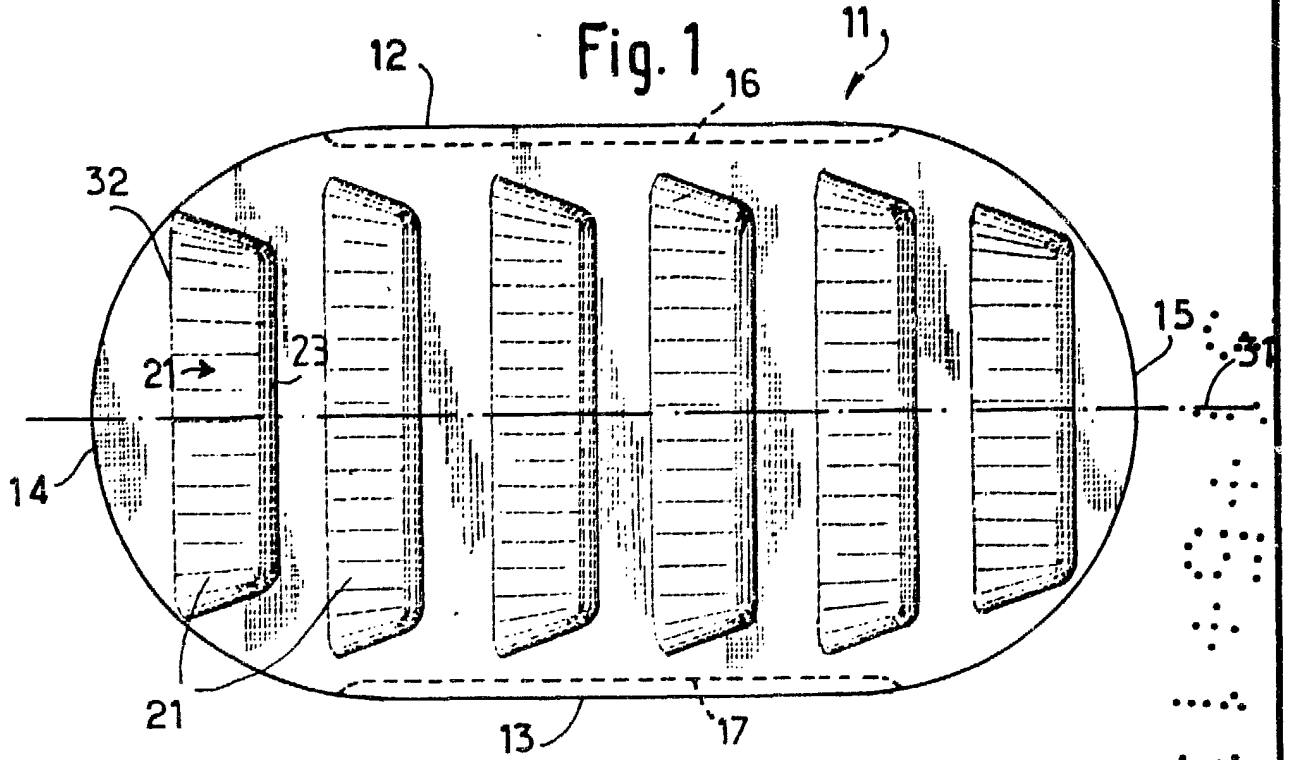
20 Tal y como se deja descrito en la memoria precedente, que consta de dieciseis hojas foliadas y mecanografiadas por una sola de sus caras y planos de forma y tamaño reglamentarios.

Madrid, 9 de Diciembre de 1.981

P.A. de D. Olivier COURTIN

VICTOR GIL VEGA:

25 



ESCALA VARIABLE  
 Madrid, 9.12.1981  
 P.A.

*[Handwritten signature]*

Fig. 4

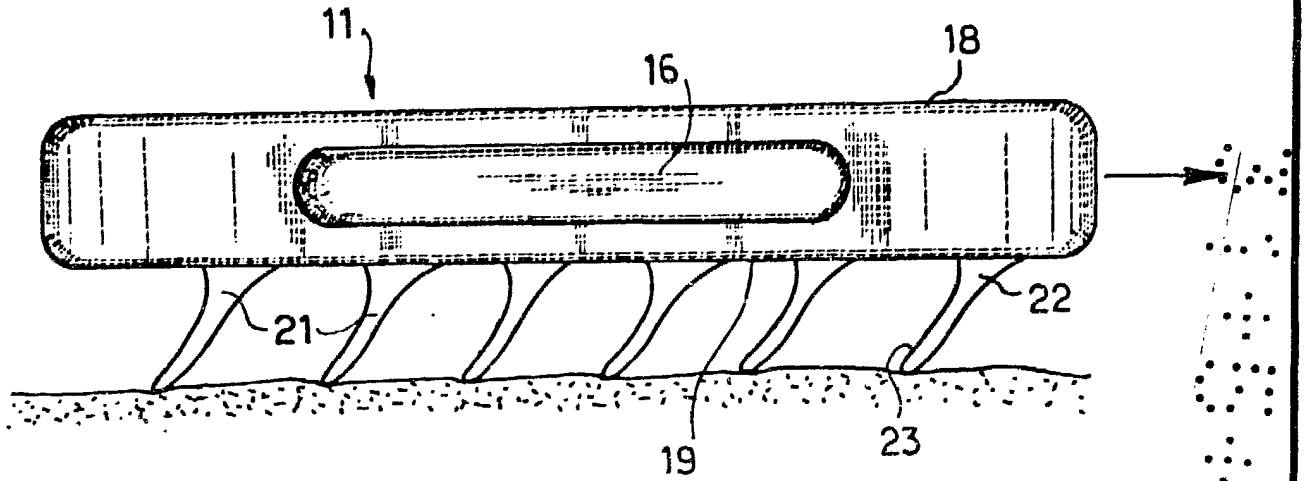
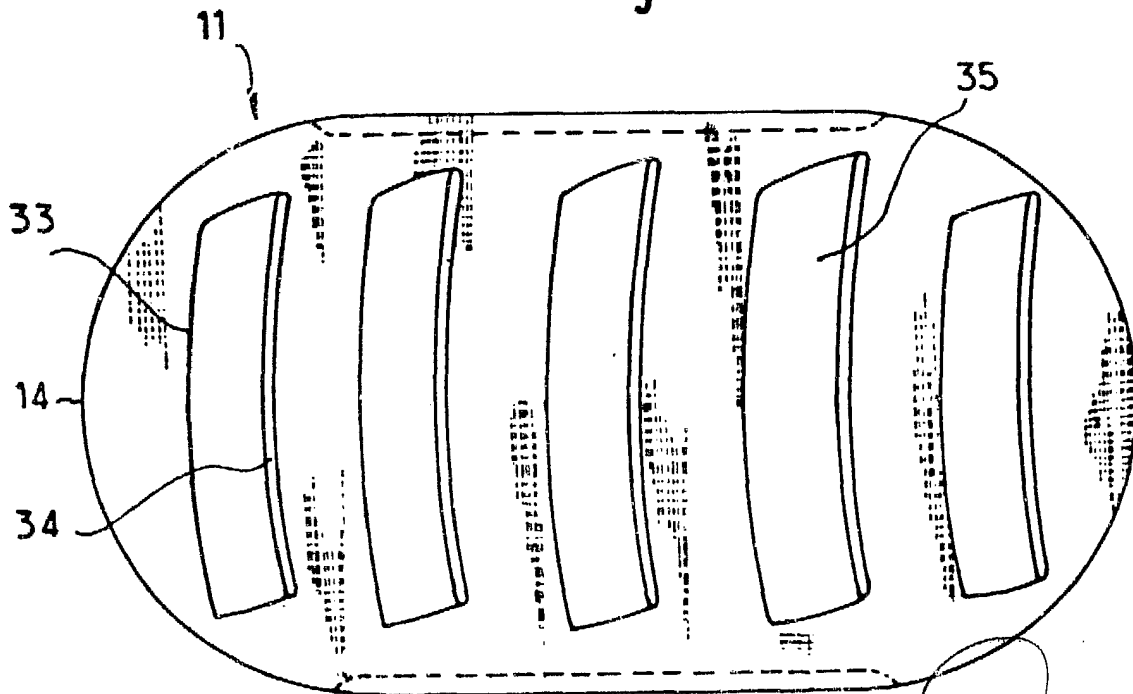


Fig. 5



ESCALA VARIABLE  
Madrid, 9.12.1981  
P.A.

FIG. 6

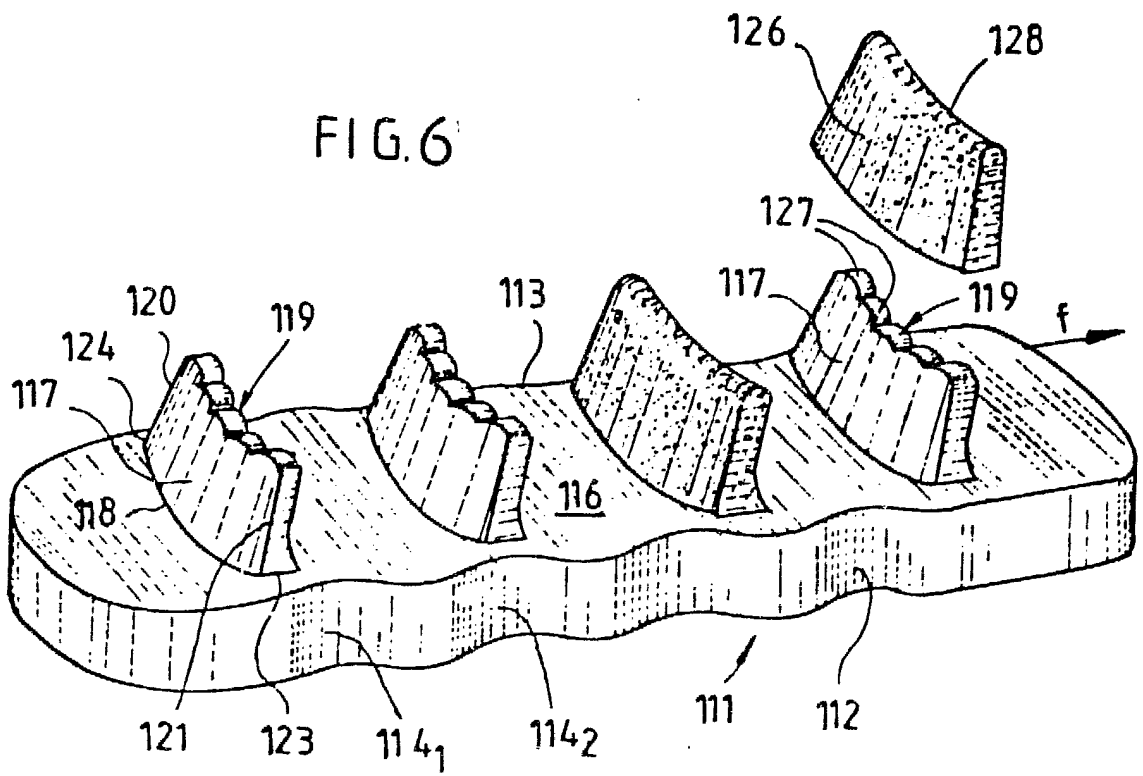
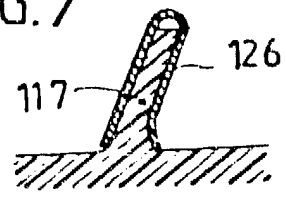


FIG. 7



ESCALA VARIABLE  
Madrid, 9.12.1981  
P.A.