



ESPAÑA

18	ES	17	NUMERO	19	Y
		21	26 19 30		
		22	FECHA DE PRESENTACION		
			9 DIC. 1981		

MODELO DE UTILIDAD

16 MAYO 1982

30	PRIORIDADES:	32	FECHA	33	PAIS
	31	NUMERO			

47	FECHA DE PUBLICIDAD	51	CLASIFICACION INTERNACIONAL
			H01R11/12

54	TITULO DE LA INVENCIÓN
	"BASE PERFECCIONADA PARA ANTENAS"

71	SOLICITANTE (S)
	TAGRA, S.A.

	DOMICILIO DEL SOLICITANTE
	Avda. Eduardo Maristany, 341 BADALONA (Barcelona)

72	INVENTOR (ES)

73	TITULAR (ES)
	TAGRA, S.A.

74	REPRESENTANTE
	Da Ma LUISA ISERN CUYAS, Agente Oficial de la Propiedad Industrial.

MEMORIA DESCRIPTIVA

El presente modelo de utilidad se refiere a una base perfeccionada para antenas.

- En la invención se ha ideado una base acodada para antenas de aparatos de transmisión y recepción, cuya base está constituida por una pieza tubular que presenta dos partes escalonadas de distinta sección, la menor de las cuales incorpora una pieza conductora convenientemente aislada, provista de una espiga emergente que queda localizado en la parte de mayor sección, y cuya espiga realiza la función de borne.
- 5.
- 10.

Esta parte presenta en su pared lateral un orificio que se proyecta al exterior según un manguito que integra la entrada del conductor.

- La parte de mayor sección donde se establece la conexión del borne y el cable conductor se cierra con un tapón roscado.
- 15.

- Con el fin de facilitar la explicación, se acompaña a la presente memoria descriptiva de una lámina de dibujos en la que se ha representado un caso de realización que se cita a título de ejemplo.
- 20.

En los dibujos:

- La figura única, corresponde a una sección diametral de la base de antena, designada en general por -1-, y constituida por una pieza tubular que presenta dos partes diferenciadas por un escalonamiento de su diámetro, -2-3-.
- 25.

En la parte -2-, de menor sección, se dispone una pie-

za de material conductor -4-, en forma de vaso, de cuyo fondo se proyecta una espiga roscada -5-, en función de borne, que queda centrado en la parte de mayor sección -3-, en posición operativa para recibir el conductor que se inserta en el manguito -6-, normal a la pared de la referida parte -3-.

5.

El contacto -4-, se encuentra aislado por el cuerpo -7-.

La parte -2-, presenta su superficie exterior roscada, según -8- para las tuercas y arandelas de fijación de la base al soporte.

10.

La parte -3-, de mayor sección, se cierra con un tapón roscado -9-.

El modelo, dentro de su esencialidad, puede ser llevado a la práctica en otras formas de realización que difieran en detalle de la indicada a título de ejemplo en la descripción y a las cuales alcanzará igualmente la protección que se recaba. Podrá, pues, construirse en cualquier forma y tamaño, con los materiales mas adecuados, por quedar todo ello comprendido en el espíritu de las reivindicaciones.

15.

20.

= . =

REIVINDICACIONES

Descrito el objeto del presente invento se declaran como no divulgadas ni practicadas en España las siguientes reivindicaciones.

25.

1.- Base perfeccionada para antenas, caracterizada esencialmente por estar constituida por una pieza tubular que

presenta dos partes escalonadas de distinto diámetro, la menor de las cuales incorpora una pieza de material conductor y su correspondiente aislamiento, cuya pieza conductora presenta forma de vaso de cuyo fondo se proyecta una espiga roscada situada en el eje de simetría de la parte de mayor diámetro, en función de borne; porque la parte de mayor diámetro presenta un orificio en su pared lateral, comunicante con un tubo que forma codo a escuadra con la pieza tubular principal, y en cuyo tubo se aloja el cable conductor a conectar en el borne antedicho; porque la citada parte de mayor sección cierra su extremo abierto con un tapón roscado; y porque la parte de menor sección de la pieza tubular principal presenta rosca exterior para las tuercas y arandelas de fijación de la base al soporte correspondiente.

15.

2.- Base perfeccionada para antenas.

Según se describe y reivindica en la presente memoria descriptiva que consta de 4 páginas foliadas y escritas a máquina por una sola cara.

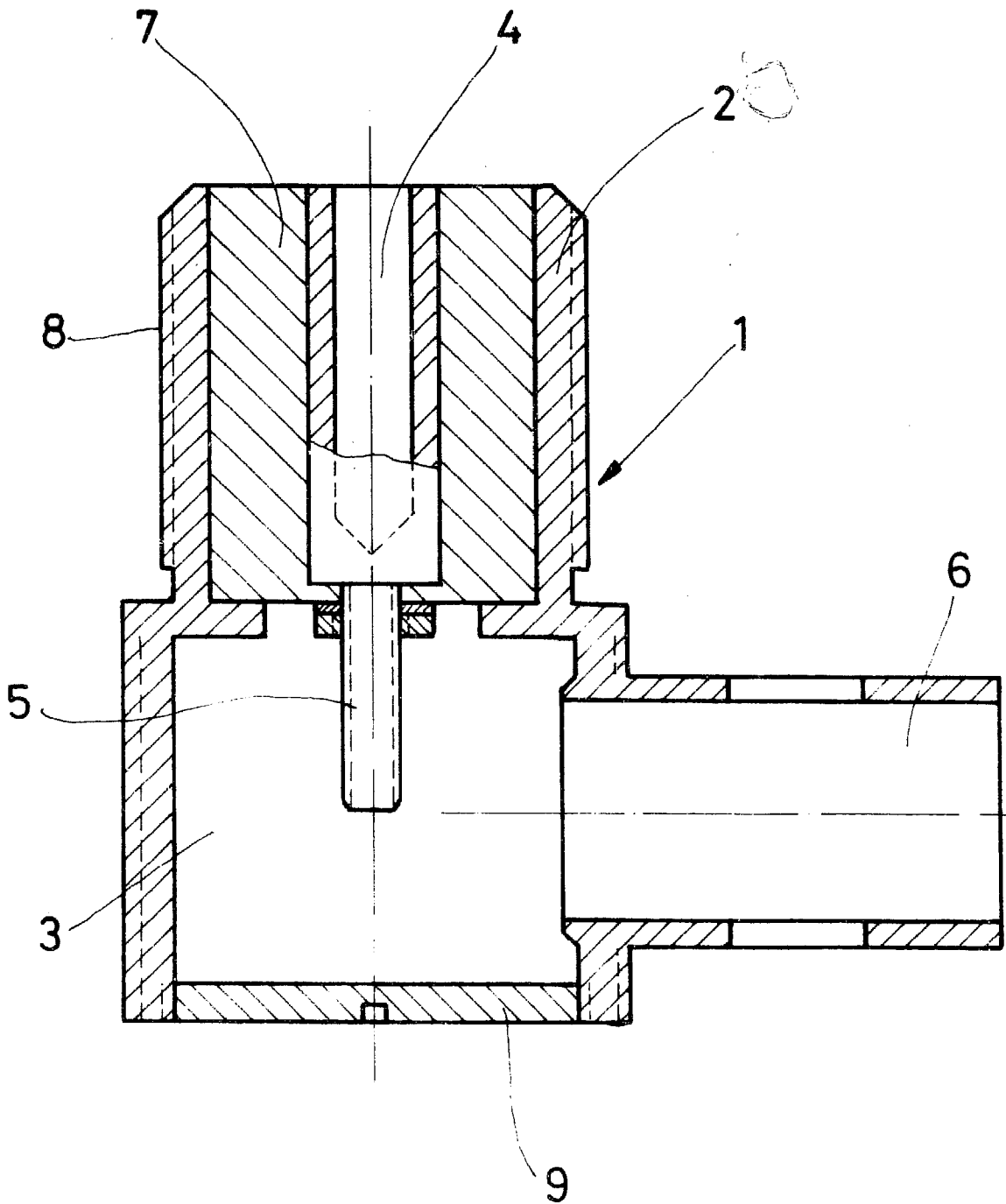
Madrid, a

9 DIC. 1931

p.a.

~~CUYAS.~~
~~LUISA T...~~

nrg



Madrid, a 9 DIC. 1981

p. a.

~~M. LUGA TECN. CUYAS~~