

ES 28 1929 Y  
 FECHA DE PRESENTACION  
 9 DIC. 1981



ESPAÑA

MODELO DE UTILIDAD

16 MAYO 1982

30 PRIORIDADES:  
 31 NUMERO                      32 FECHA                      33 PAIS

47 FECHA DE PUBLICIDAD                      48 CERTIFICACION INTERNACIONAL

Int.                      A 44 13 18 / 0 0

54 TITULO DE LA INVENCIÓN

"UN BROCHE DE PRESTON PERFECCIONADO"

71 SOLICITANTE (S)

D. PEDRO PERE PARERA

DOMICILIO DEL SOLICITANTE

C/. Pablo Alcover, 81 - BARCELONA

72 INVENTOR (ES)

73 TITULAR (ES)

D. PEDRO PERE PARERA

74 REPRESENTANTE

D. JAIME ISERN CUYAS, Agente Oficial de la Propiedad Industrial.

MEMORIA DESCRIPTIVA

La presente invención se refiere a un modelo de broche para unir láminas flexibles formado por un componente macho y un componente hembra, ajustables mutuamente bajo presión dactilar en forma tal que su desplazamiento, o apertura del broche, no se puede producir accidentalmente sin la intervención voluntaria de un operador.

Otra característica del modelo radica en que su montaje sobre la lámina o láminas que han de unir se verifica de una forma sencilla, sin perforaciones destructivas en la zona laminar donde se colocan.

A estas ventajas sobre lo ya conocido en la materia se puede añadir el que su presentación estética es totalmente satisfactoria, ya que todos los elementos que participan en el montaje quedan ocultos bajo las partes exteriores o visibles del broche.

A la seguridad que ofrece el broche objeto del presente modelo, cuya apertura por desacoplamiento fortuito entre macho y hembra queda completamente descartada incluso interviniendo con fuerzas de tracción o tirones separadores sobre las láminas flexibles, que unen, debido al perfeccionamiento del sistema de bloqueo mutuo, se incorpora el hecho de que voluntariamente el usuario puede producir su apertura o cierre de un modo suave por una

ligera presión sobre el resorte que incorpora para dichas operaciones.

Esencialmente el broche de la presente invención está constituido por un componente hembra y un

5. componente macho, opuestos en su montaje. Dicho componente hembra está formado por una pieza superior visible, sensiblemente aplanada, usualmente de configuración geométrica regular y preferentemente discoidal, en cuya periferia presenta una serie de patas triangulares con el vértice

10. dirigido hacia la parte inferior conformando unas, las cuales, perforando el material flexible en el punto de fijación del broche, alojan en el contorno circular de una segunda pieza del mismo componente hembra en el lado opuesto del citado material flexible, cuyo contorno configura

15. un bordonado que forma cavidad o hueco donde se efectúa dicho alojamiento de las patas triangulares y son guiadas y abiertas por un perfil también circular interior y adyacente al contorno bordonado, abriéndose para zafarse en el bordonado y produciendo el anclaje inmovilizador mutuo entre

20. ambas piezas.

Ambas piezas superior e inferior del componente hembra conforman en su montaje una caja cilíndrica aplanada intermedia destinada a contener exactamente el resorte básico del sistema, constituido por un elemento

25. discoidal laminar y flexible en cuyo centro se ha confi-

gurado un abombamiento y en cuya periferia presenta una sucesión de apéndices en ángulo recto con la superficie discoidal rematados en sus extremos en forma de uñas, capaces de engarzar en una ramra periférica del componente macho en el cierre del broche, en forma tal que solamente poniendo en el abombamiento del elemento discoidal puede producirse por flexión de éste la separación de los citados apéndices liberándose el componente macho de las uñas retentoras en la apertura del broche.

10. La presión que produce la citada flexión del resorte discoidal y en consecuencia el engarce o liberación del componente macho se induce por pulsación sobre la parte central de la pieza superior visible del componente hembra, en la que se han practicado una serie de aberturas para dotarle de gran flexibilidad, previéndose además en esta parte central una cavidad dirigida hacia el interior a nivel inferior al contorno rígido, para permitir su accionamiento solamente por la yema del dedo, y evitar una presión de apertura accidental.

15. 20. Con objeto de facilitar la explicación, se acompaña a la presente memoria una lámina de dibujos en la que se representa un caso de realización que se cita a título de ejemplo.

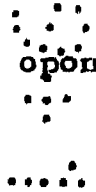
En el dibujo:

25. La figura 1 representa una vista en planta

y sección diametral en alzado de la pieza superior visible del componente hembra.

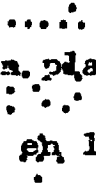
La figura 2 es una conformación diferenciada de la parte visible de dicha pieza superior con otra ranuración.

La figura 3 representa una vista en planta y sección diametral en alzado de la pieza inferior opo-

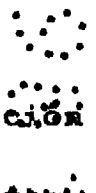


te del citado componente hembra.

La figura 4 representa una vista en planta y sección diametral en alzado del resorte incluido en la caja que configuran las dos piezas, superior e inferior, del componente hembra.



La figura 5 muestra, según una sección diametral en alzado, el conjunto de ambos componentes; macho y hembra del broche, en posición abierta del mismo para mayor claridad.



En las figuras vemos el componente hembra del broche formado por la pieza superior visible (1) de configuración discoidal en el presente ejemplo, la pieza inferior (2), respectivamente dispuestas una cada lado de la lámina flexible (3) que se incorpora el broche y el resorte (4) incluido bajo la lámina flexible (3) en la caja intermedia configurada por ambas piezas (1) y (2) en su montaje.

La figura 5 muestra el componente macho (5)

que se fija por medios usuales a la lámina flexible opo-  
nente que se une en el cierre con la anterior.

La pieza discoidal superior (1) del componente  
hembra presenta en su periferia la sucesión de patas trian-  
5. gulares (6) a modo de púas, que, en el montaje de este com-  
ponente, perforan la lámina flexible (3), alojan en un bor-

donado (7) que presenta en su periferia la pieza inferior  
(2), doblándose y zafándose bajo su perfil (8), constitu-

10. yendo así el sistema de anclaje e inmovilización mútua en-  
tre ambas piezas.

El espacio intermedio (9) entre ambas piezas  
configura una caja cilíndrica donde se instala el resorte  
(4) con sus apéndices periféricos en forma de uñas (10)

dirigidos hacia la posición teórica del componente macho

15. (5), en cuyo espacio queda retenido dicho resorte por unas  
orejas (11) abatibles sobre el mismo dispuestas en forma de  
cruz en un contorno periférico más interior de dicha pieza  
inferior (2).

Este resorte (4) presenta una superficie central  
flexible (12), abombada en su parte central (13) por donde  
20. entra en contacto, a través de la lámina flexible (3), con  
la zona central de la pieza superior. Esta última presenta

una sucesión de ranuraciones (14) distribuidas de un modo  
homogéneo según cualquier variante, como en (14') para do-

25. tarle de un máximo de flexibilidad constituyéndose en com-

ponente pulsador del resorte de tal forma que presionando en él suavemente con la yema del dedo se provoca la flexión hacia abajo del resorte (4), separándose al propio tiempo sus uñas (10) para recibir al componente macho (5)

5. y engarzarse en la ranura (15) de su contorno exterior, produciéndose el cierre del broche, o bien liberarlo, produciéndose su apertura.

Una vez cerrado el broche, su apertura accidental queda descartada, dado que la superficie ranurada de pulsa-

10. ción (14) o (14') queda a un nivel inferior al contorno rígido abombado (16) cuya parte inferior se prolonga en las patas triangulares (6) de montaje, cuyo contorno constituye una estructura de protección al limitar la actuación sobre el pulsador a una acción dactilar deliberada.

15. La invención, dentro de su esencialidad se puede llevar a la práctica en otras formas de realización que difieran en detalle de la indicada a título de ejemplo en la descripción, y a las cuales alcanzará igualmente la protección que se recaba. Podrá, pues, construirse en cualquier

20. forma y tamaño, con los materiales más adecuados por quedar todo ello comprendido en el espíritu de las reivindicaciones.

N O T A

Descrito el objeto del presente invento se declaran como no divulgadas ni practicadas en España las siguientes reivindicaciones.

5. 1.- Un broche de presión perfeccionado, del tipo constituido por un componente hembra y un componente macho oponentes en su montaje para la unión de dos láminas o dos zonas laminares de un material flexible, caracterizado en que el componente hembra está formado por una pieza superior visible, sensiblemente aplanada y preferentemente discoidal, provista de medios de fijación al material laminar flexible de anclaje e inmovilización en una segunda pieza de configuración en corona circular e inferior a la lámina conformando ambas piezas en su montaje por superposición
10. una caja cilíndrica intermedia donde se contiene exactamente, y queda retenido por la segunda pieza inferior, un elemento discoidal de superficie abombable en doble sentido, en cuyo centro se ha configurado un casquete elevado y en cuya periferia presenta una sucesión de apéndices
15. perpendiculares rematados en uñas dirigidas hacia la posición del componente macho y capaces de engarzar en una ranura periférica del mismo, cuyo elemento discoidal abombable constituye el resorte de cierre y apertura del broche, accionable bajo presión dactilar en la superficie central de la pieza superior visible, altamente flexibilizada
- 20.
- 25.

por una serie de ranuraciones practicadas en la misma con un casquete central hundido que contacta a través del material flexible con el casquete elevado del resorte, constituyendo dicha superficie central en dicha pieza superior el pulsador de apertura del broche.

5. 2.- Un broche, según la reivindicación 1, caracterizado en que los medios de fijación de la pieza superior al material laminar y simultáneamente a la pieza inferior están constituidos por una sucesión de patas triangulares dispuestas en la periferia de la pieza superior con el vértice dirigido hacia la pieza inferior, conformando púas que alojan, perforando el material laminar sin destrucción del mismo, en la cavidad de un bordonado configurado en el contorno de dicha pieza inferior, donde son guiadas a presión y abiertas hacia el perfil circular exterior del bordonado quedando cubiertas y zafadas en el mismo.

10. 3.- Un broche, según la reivindicación 1, caracterizado en que el elemento discoidal abombable constitutivo del resorte de apertura y cierre del broche, se encuentra retenido en la caja cilíndrica, configurada por la pieza superior e inferior en su montaje, mediante un juego de orejas en cruz, dispuestas perpendicularmente en el contorno interior de la pieza inferior, abatidas entre los apéndices del resorte portadores de uñas.

15.

20.

25.

4.- Un broche, según la reivindicación 1, caracterizado en que el abombamiento de la superficie central del resorte hacia el componente macho, inducido por presión dactilar en la parte central de la pieza superior, determina la separación de sus apéndices periféricos y uñas terminales correspondientes y el desbloqueo de las mismas de la ranuración periférica del citado componente macho liberándolo en posición de apertura, e inversamente, el abombamiento de dicha superficie central del resorte en sentido opuesto, inducido por la penetración del macho, determina el cierre de los apéndices y uñas de aquél con engarce en la citada ranuración en posición de cierre del broche.

5.- Un broche, según la reivindicación 1, caracterizado en que la pieza superior visible presenta en su contorno exterior un abombamiento rígido elevado sobre la superficie central flexibilizada que forma el pulsador del broche, constituyendo dicho contorno el elemento de seguridad preventor de su apertura accidental, delimitando su accionamiento únicamente a la presión dactilar.

6.- Un broche de presión perfeccionado.

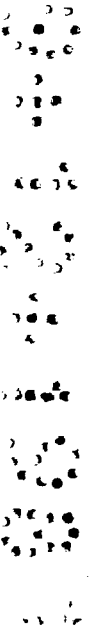
Según se describe y reivindica en la presente memoria descriptiva que consta de 11 páginas foliadas y escritas a máquina por una sola cara acompañada de los dibujos reglamentarios.

Madrid, a **9 DIC. 1981**

p.a.

~~JANINE ISERN~~  
~~P.P.~~

Firmado: M.<sup>a</sup> LUISA ISERN CUYAS



DON PEDRO PERE PARERA

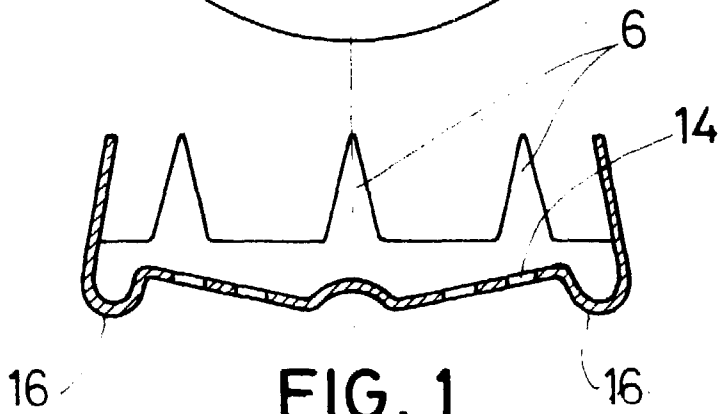
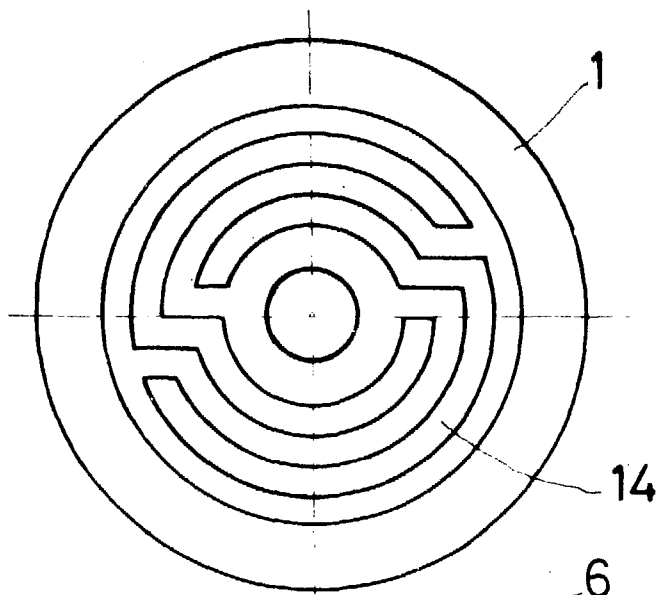


FIG. 1

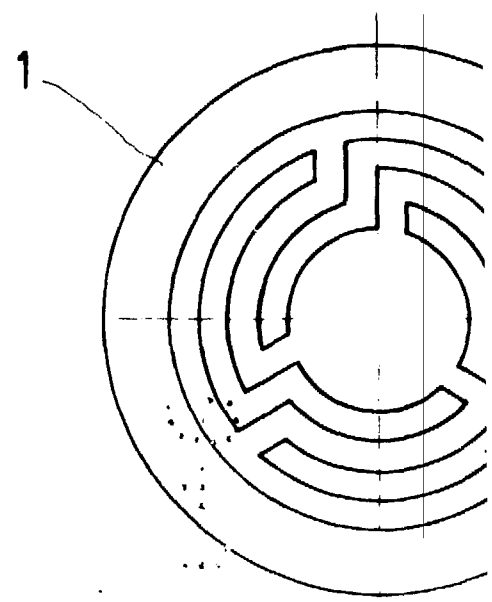


FIG. 2

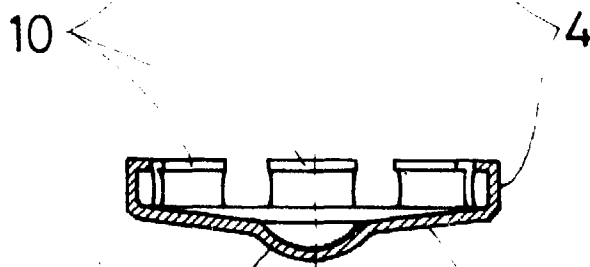
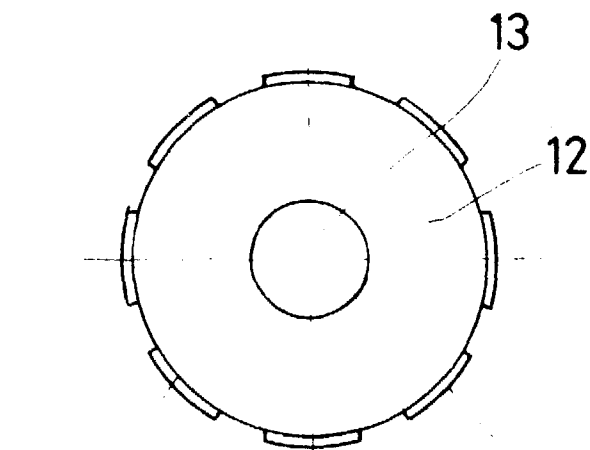
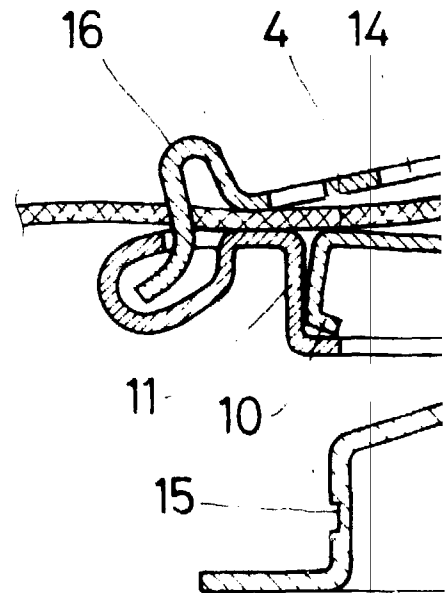


FIG. 4



5

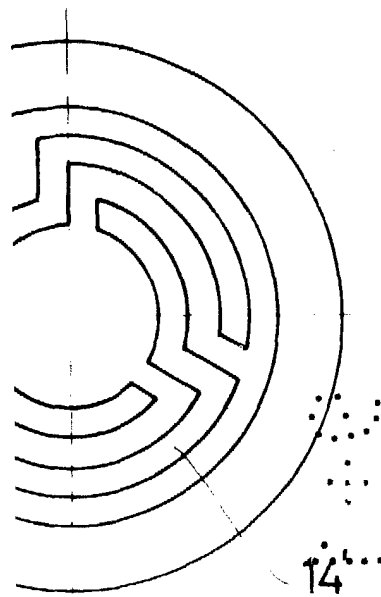


FIG. 2

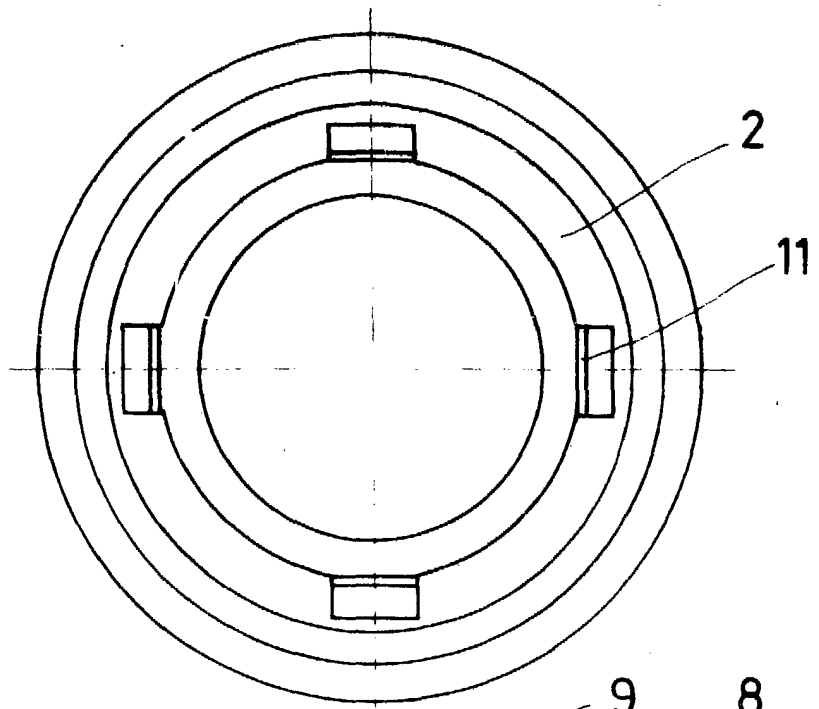


FIG. 3

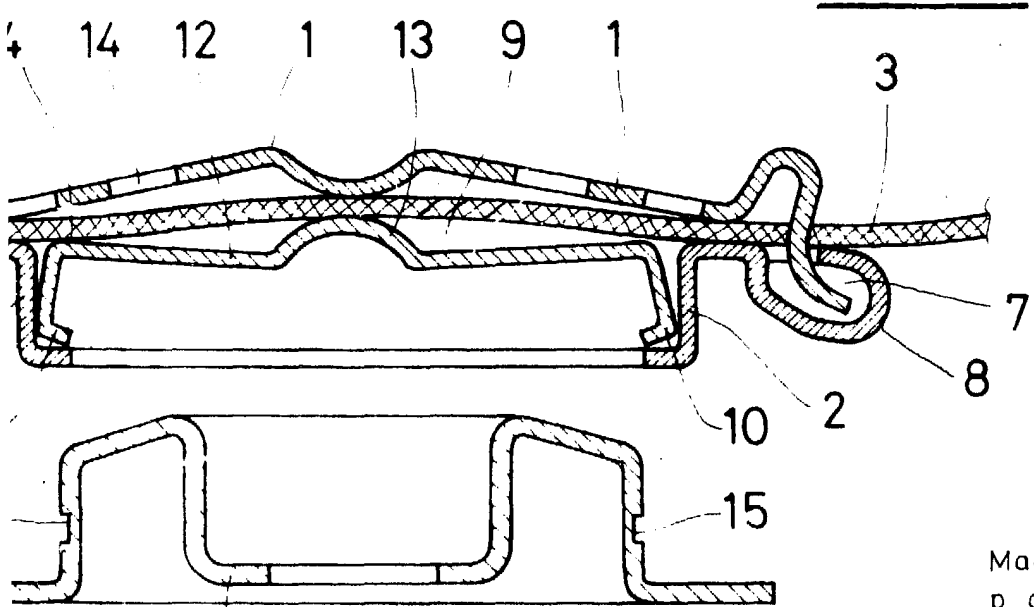


FIG. 5

Madrid, a 9 DIC. 1981  
p. a.

JAMES IERNI  
P. P.