



ESPAÑA

10	ES	11	NUMERO	10	Y
		21	26 1906		
		22	FECHA DE PRESENTACION		
			7 DIC. 1981		

16 MAYO 1982

MODELO DE UTILIDAD

30	PRIORIDADES:	32	FECHA	33	PAIS
		31	NUMERO		

47	FECHA DE PUBLICIDAD	51	CLASIFICACION INTERNACIONAL
			H01G9/10

54	TITULO DE LA INVENCION
	"MACETERO AUTO-REGABLE POR CAPILARIDAD".

71	SOLICITANTE (S)
	DON JOSE M^a. ORTEGA BERRUGA

	DOMICILIO DEL SOLICITANTE
	VALENCIA, General Moscardó, 50.

72	INVENTOR (ES)

73	TITULAR (ES)

74	REPRESENTANTE
	JULIO DE PABLOS ARRIBAS. (M.U. 2.688, A-R).

Se trata de un macetero auto-regable por capilaridad, cuyas características estructurales y funcionales lo hacen idóneo frente a otros maceteros en uso, al presentar ventajas y mejoras importantes en orden a una mejor utilidad que redundan en beneficio del usuario y del sitio donde se instale.

5.-

Como se sabe, los maceteros y jardineras de interiores presentan el grave inconveniente de que para regar la planta o plantas que contienen hay que sacarlos a la terraza, balcón o llevarlos al cuarto de baño, ya que si no se hiciera así se encharcaría la casa o se haría un riego insuficiente de las plantas. Esto es debido a que siempre sale el agua sobrante por el orificio u orificios de desagüe y drenaje que estos recipientes llevan realizados en el fondo de los mismos.

10.-

Por otro lado, los maceteros y tiestos actualmente en uso supeditan a una servidumbre prácticamente diaria que se agudiza peligrosamente para la planta cuando razones de tiempo hacen espaciar su riego en la época del estiaje por ausencias impuestas por veraneo y vacaciones en general.

15.-

Con la invención que se pretende registrar, los inconvenientes apuntados quedan totalmente eliminados al realizar en el fondo del propio macetero una pluralidad de orificios parte de los cuales llevan alojadas otras tantas mechas de algodón de gran espesor con los extremos libres descansando e introducidos en el interior de un cajón o bandeja de recogida que se incorpora por la parte exterior e inferior del fondo y

20.-
25.-

del conjunto descrito. De esta forma el riego de la planta o plantas se simplifica notablemente, en primer lugar porque la maceta no se tiene que sacar a la terraza, balcón ni llevarla al cuarto de baño y, en segundo lugar, porque el

- 5.- agua sobrante depositada en la bandeja de recogida, en colaboración con las mechas que están en contacto con la tierra y con el líquido contenido en el cajón, producen la suficiente humedad para que la planta se mantenga por largo tiempo perfectamente regada en virtud de la capilaridad de las mechas suministradoras y de la propia bandeja que hace las veces de depósito regulador de la maceta.

En esencia consiste en un recipiente, preferentemente de forma prismática hexagonal, contenido en un soporte provisto de cantoneras y de patas soportes en unión de un saliente o repisa perimetral que realza la estética del conjunto. Este soporte con sus patas y saliente perimetral es de material metálico, así como una pareja de gufas situadas inferiormente en el fondo exterior del macetero, las cuales se reservan para recibir a una bandeja de recogida de agua.

- 15.-
- 20.- El fondo del macetero lleva realizada una pluralidad de orificios de distinto diámetro, de los cuales los de mayor diámetro portan otras tantas mechas gruesas de algodón que completan la estructura del recipiente.

- 25.- Para una mejor comprensión de cuanto antecede se acompañan dibujos en los que se representa esquemáticamente la invención que a continuación y con referencia a los mismos se describe detalladamente.

En dichos dibujos:

- 30.- La figura 1 muestra en perspectiva convencional al macetero objeto del presente registro.

La figura 2 es una planta del mismo, visto por su parte inferior, que permite apreciar la disposición y situación de las guías del cajón, así como las mechas que cuelgan exteriormente al mismo.

- 5.- La figura 3 representa al macetero con el cajón abierto. Finalmente la figura 4 muestra al cajón de recogida de agua.

De acuerdo con las figuras que se representan a título de ejemplo ilustrativo no limitativo, el macetero comprende un recipiente 1, preferentemente de forma hexagonal, el cual está contenido en un armazón soporte 2, provisto de cantoneras y patas soporte 3 y de un saliente o repisa perimetral 4 que realza y completa la estructura del conjunto.

El fondo del macetero, por su parte exterior, dispone de una pareja de guías 5, 6, previstas para recibir a un cajón 8 de recogida de agua, el cual frontalmente lleva una especie de pletina 9 que sirve de asa de accionamiento y de elemento que resuelve la discontinuidad de la repisa perimetral al coincidir posicionalmente con la misma.

Por otro lado, el fondo lleva realizada una pluralidad de orificios 10 de diferente diámetro, los cuales unos sirven de drenaje del agua sobrante en el riego de la planta y los de mayor diámetro portan mechas gruesas de algodón 7 que mediante capilaridad hacen ascender el líquido contenido en el cajón 8 hacia la parte superior del macetero para que la planta tenga la suficiente humedad que la mantenga en perfectas condiciones físicas de supervivencia.

Descrita suficientemente la naturaleza y alcance de la presente invención, así como una forma preferida de poderla llevar a la práctica, se hace constar que en la misma podrán

ser variables los materiales, formas, dimensiones y, en general, todos aquellos detalles accesorios y secundarios que no alteren, cambien ni modifiquen la esencialidad que se propone.

Los términos en que queda redactada esta Memoria son
5.- ciertos y fiel reflejo del objeto descrito, debiéndose interpretar en su sentido más amplio y nunca con criterio de carácter restrictivo.



REIVINDICACIONES

- 1ª.- Macetero auto-regable por capilaridad, caracterizado por estar constituido por un recipiente, preferentemente de forma hexagonal, contenido en un armazón soporte metálico
- 5.- provisto de cantoneras de refuerzo y patas de sustentación, en unión de un saliente o repisa inferior que se extiende perimetralmente, recipiente que inferior y exteriormente porta una pareja de guías previstas para recibir a un cajón metálico de recogida de agua sobrante del riego de la planta, cajón que
- 10.- frontalmente dispone de una pletina que sirve de asa para su cómodo accionamiento y de complemento que resuelve la discontinuidad de la repisa perimetral al coincidir posicionalmente con el segmento abierto en una de las caras del hexágono, a la vez que en el fondo del macetero hay realizada una pluralidad de orificios de diferente diámetro, reservados unos para drenaje y desagüe del agua sobrante que decanta en el interior del cajón o bandeja de recogida, mientras que los de mayor diámetro sirven para alojar respectivas mechas gruesas de algodón que a través de la propiedad de capilaridad proporcionan a la
- 15.- planta la suficiente humedad para que la misma se mantenga en perfectas condiciones físicas durante largos períodos de tiempo.
- 20.-

2ª.- "MACETERO AUTO-REGABLE, POR CAPILARIDAD".

Madrid, 11 de DIC. 1991

FIG. 1

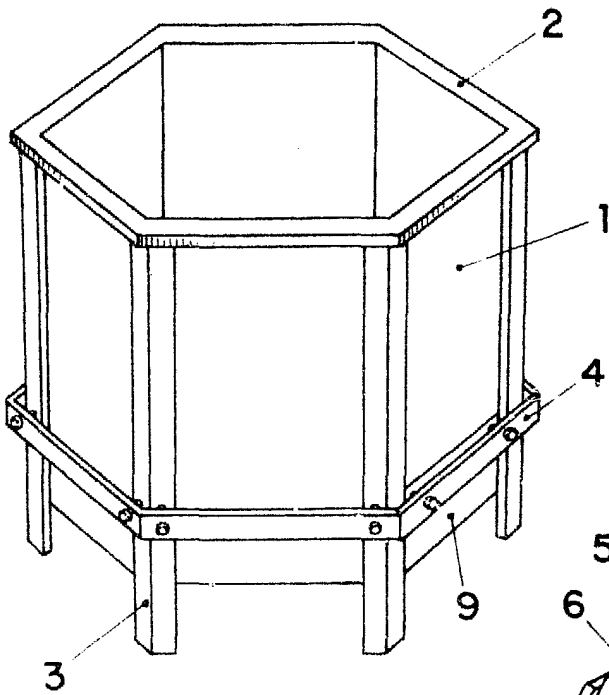


FIG. 2

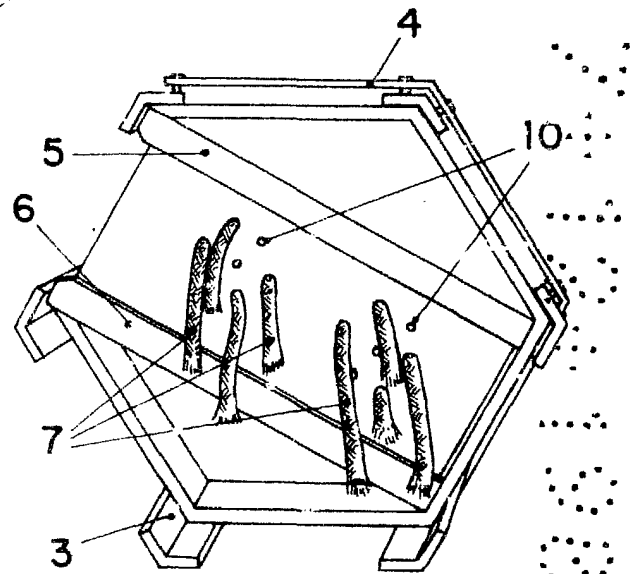


FIG. 3

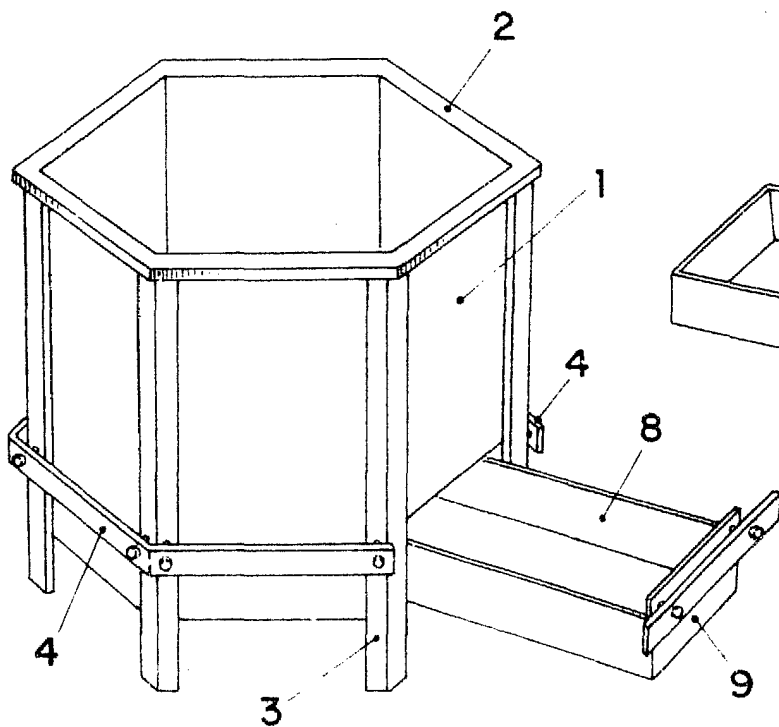
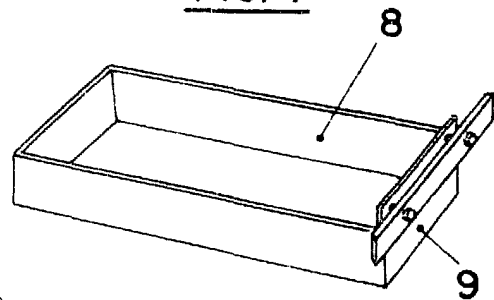


FIG. 4



MADRID, *PA* DIC. 1961