

19	ES	11	20	1888	16	Y
		21				
		22	FECHA DE PRESENTACION			



ESPAÑA

MODELO DE UTILIDAD

16 MAYO 1982

30	PRIORIDADES:	32	FECHA	33	PAIS
31	NUMERO				

47	FECHA DE PUBLICACION	51	CLASIFICACION INTERNACIONAL
		F24 B 13/0 2	

54	TITULO DE LA INVENCIÓN
"DISPOSICION PERFECCIONADA EN PARRILLAS DE ESTUFAS Y SIMILARES"	

71	SOLICITANTE (S)
HEINZ KNOPF SCHMIDT	

DOMICILIO DEL SOLICITANTE	
Mercado, 3 EIBAR (Guipuzcoa)	

72	INVENTOR (ES)

73	TITULAR (ES)

74	REPRESENTANTE
D. JUAN DEL VALLE Y SANCHEZ	

1 La presente memoria descriptiva tiene como -  
fin la declaración del objeto sobre el que ha de recaer el pri-  
vilegio de explotación industrial y comercial exclusivo en el -  
territorio nacional de un Modelo de Utilidad de acuerdo con la  
5. vigente Legislación, que, como el enunciado indica, se trata de  
"DISPOSICION PERFECCIONADA EN PARRILLAS DE ESTUFAS Y SIMILARES".

En las estufas de combustible sólido la pa--  
rrilla o solera en donde se apoyan los elementos en combustión  
cumple dos principales funciones que son la de permitir el paso  
10 de aire hacia el material en ignición y la de procurar que el -  
residuo de la combustión caiga por su propio peso a un depósito  
inferior o cenicero. La limpieza del lugar de combustión es un  
factor de gran importancia, puesto que puede darse el caso de  
15 que la ceniza, obturando las aberturas de la parrilla, provoque  
una defectuosa combustión o incluso llegue a apagarla. ....

En general, en las estufas de combustible --  
sólido, la mencionada limpieza de la parrilla la realiza el usua  
rio, bien con un elemento rascador o simplemente extrayendo la  
parrilla y procediendo a su limpieza sobre el cenicero. En cual  
20 quier caso esta practica de limpieza del hogar siempre conlleva  
el ensuciamiento de los alrededores de la estufa, a la vez -  
que es una operación costosa y sucia para el usuario, así como  
un riesgo evidente de posibles quemaduras; este manejo engorro-  
so y sucio es uno de los factores negativos en la utilización -  
de estufas de combustible sólido que por otra parte presentan -  
25

1 ventajas evidentes en lo que afecta a la economía de funciona-  
miento, rendimiento energético e independencia de otras fuentes  
de energía.

5 El Modelo preconizado es una disposición perfec-  
cionada en parrillas de estufas y similares según la cual esta  
parrilla queda apoyada, a una cierta altura regulable respecto  
del cenicero, sobre tres apoyos coplanarios de los cuales los -  
dos situados en los laterales de la parrilla presentan una fór-  
ma en media caña en donde apoyan sendos pitones de la parrilla,  
10 mientras que el tercer apoyo se situa en la parte trasera cen-  
tral constituyéndose por un pequeño elemento saliente, en el que  
asienta el lateral trasero de la parrilla. ....

15 Asimismo la parrilla en el centro del lateral tra-  
sero y por la parte superior define un elemento saliente en el  
que puede engancharse el extremo de un cable, cadena, varilla o  
elemento similar, por cuyo intermedio puede levantarse la parri-  
lla por su parte posterior; de modo que toda ella se abate gi-  
rando sobre sus apoyos laterales, de manera que el contenido de  
residuos desliza sin más hacia el cenicero, quedando perfectamen-  
te limpias la parrilla en un mínimo tiempo y sin ensuciamientos  
20 ni peligrosas quemaduras.

25 La disposición de los pitones laterales de la parrilla  
es tal que el centro de gravedad del conjunto queda en una  
línea comprendida entre dichos pitones y el apoyo trasero, de -  
modo que al cesar en la acción que provoca el basculamiento de

1 la parrilla, automáticamente se produce el descenso de esta por si sola hasta su posición inicial operativa.

De lo hasta ahora descrito pueden consignarse las siguientes características ventajosas:

5- - Gran facilidad de manejo, con una total limpieza y sin esfuerzo por parte del usuario.

- Funcionamiento asegurado bajo cualquier circuns  
tancia.

10 - Gran durabilidad sin ningún tipo de ajuste o mantenimiento.

- Limpieza sin ensuciamiento del usuario y sin pe-  
ligro de percances.

15 Todo ello de manera que esta nueva disposición que presenta de por sí una vida propia, permite una mejor y mas racional utilización de las estufas de combustible sólido eliminando una fundamental desventaja, en lo que respecta a su suciedad residual.

20 Para comprender mejor la naturaleza del invento - en el plano adjunto hacemos una representación esquemática de su utilización, no siendo en absoluto limitativa y susceptible por ello de las modificaciones accesorias que no alteren las características esenciales.

La figura 1 representa una vista en alzado de la parrilla (1).

25 La figura 2 es una vista en perfil de la figura -

1 anterior.

La figura 3 representa una sección de perfil, parcial, de la estufa en la que se aprecia la parrilla colocada en su posición operativa normal.

5 La figura 4 representa al igual que la figura anterior una sección de la estufa y en ella puede apreciarse la posición de la parrilla durante su limpieza.

Detalles aclaratorios

1.- Parrilla.

10 2.- Pivotes.

3.- Cáncamo.

4.- Soportes laterales.

5.- Apoyo trasero.

6.- Cable.

15 7.- Cenicero.

El Modelo objeto de esta invención es una disposición perfeccionada en parrillas de estufas y similares, en las cuales la parrilla constituye el soporte físico de la combustión. Según esta disposición, la parrilla (1), ver figura 1, -- que puede tener diversas formas adaptadas al contorno interior de la estufa, presenta en sus laterales sendos pivotes (2) alineados que sobresalen ligeramente de dichas caras laterales según un rectilíneo eje imaginario transversal a las aberturas que presenta la parrilla (1), aberturas estas destinadas a permitir la caída de la ceniza fina y la entrada de aire para la combustión.

1 tión.

Además, la parrilla (1), según se aprecia en las figuras 1 y 2, presenta sobre su cara superior y en el centro de su lateral de fondo un cáncamo (3) cerrado firmemente sujeto que establece un punto de amarre para un elemento filiforme o similar, tal como cable, varilla, etc.

5 En conjunción con las formas de la parrilla (1) y de sus pivotes (2) de apoyo, la estufa define por su cara interna unos soportes laterales (4) situados enfrentados y a diferentes alturas, para regular la posición de la parrilla (1) en relación con otros elementos de la estufa; estos soportes (4) según se aprecia en la figura 3, forman cortos salientes en voladizo, con una forma en media caña, con la concavidad hacia arriba, de modo tal que en ellos pueden alojarse perfectamente los pivotes (2) de la parrilla (1), con un ajuste que permite su giro relativo.

10 A la misma altura de cada pareja de soportes laterales (4) enfrentados existe en la parte trasera de la estufa un corto apoyo trasero (5) que, saliendo en voladizo, permite un tercer punto de apoyo para la parrilla (1), de modo que esta puede situarse horizontalmente en diferentes planos paralelos, para posicionarla a la altura que se desee respecto de su cenicero (7), puntos de carga, etc, y otros elementos o características de la estufa.

15 Tal y como se aprecia en la figura 3, el cáncamo (3)

1 va solidario con un elemento de accionamiento (6), formado por  
la precitada varilla, cable o similar; mientras que a su vez --  
el extremo opuesto de dicho elemento (6) se fija a una maneta -  
exterior que permite ejercer sobre él una cierta tracción. Al -  
5 actuar sobre dicha maneta se produce, ver figura 4, la eleva--  
ción de la parte posterior de la parrilla (1), la cual gira --  
respecto del imaginario eje que se extiende entre los pivotes -  
(2) alojados en los soportes (4). Este abatimiento de la parrilla --  
10 (1) hace que los residuos de la combustión que no han pasa--  
do entre las rejillas, caen por su propio peso, sobre el cenice  
ro (7) situado en la parte inferior, quedando así la parrilla --  
limpia y lista para una nueva combustión. ....

15 Al soltar la maneta en la que remata por su  
extremo el cable (6), la parrilla (1), por su propio peso, se  
vuelve a la posición horizontal hasta quedar, tal y como se re-  
representa en la figura 3, topando con el apoyo trasero (5).

20 Además de producir de esta forma la total --  
evacuación de cenizas en el final de la combustión la tracción  
sobre el cable (6) en cortos y reiterados intervalos, mientras  
se produce la combustión, permite lograr una pequeña oscila--  
ción de la parrilla (1) que al golpear repetidamente sobre su -  
apoyo (5), establece una caída de la ceniza pulverulenta avi--  
vando la combustión al permitir un más libre paso al aire ha--  
cia el combustible en reacción.

25 Descrita suficientemente la naturaleza del --

1 presente invento, así como su realización industrial, solo cabe  
añadir que en su conjunto y partes constitutivas es posible in-  
troducir cambios de forma, materia y disposición, en cuanto ta-  
les alteraciones no supongan variación sustancial del mismo.

5. El solicitante, al amparo de los Convenios Inter-  
nacionales sobre Propiedad Industrial, se reserva el derecho de  
extender esta demanda a los países extranjeros, si fuera posi-  
ble, reivindicando la misma prioridad de la presente solicitud.

N O T A

10 El Modelo de Utilidad que se solicita como nue-  
vo en España por veinte años, de acuerdo con la vigente Legisla-  
ción sobre Propiedad Industrial deberá recaer sobre "DISPOSI-  
CION PERFECCIONADA EN PARRILLAS DE ESTUFAS Y SIMILARES", en todo  
de acuerdo con las siguientes,

15 R E I V I N D I C A C I O N E S

1.- Disposición perfeccionada en parrillas de -  
estufas y similares, caracterizada porque la parrilla soporte -  
de la combustión presenta en alineación transversal sendos cor-  
tos y salientes pivotes laterales que encajan, en la altura pre-  
seleccionada en sendos enfrentados soportes en media caña del -  
20 cuerpo de la estufa, existiendo además en el fondo de ella y a  
la misma altura un tercer apoyo constituido por un corto voladi-  
zo que permite una estable posición horizontal de la parrilla,-  
la cual en dicha parte central trasera y en su cara superior --  
incorpora un saliente de unión, en el que se fija un cable, va-

1 rilla o elemento de accionamiento análogo que unido a una maneta  
o cuerpo de asido exterior. permite, al ser traccionado, la ele-  
vación de la parrilla que gira alrededor de un imaginario eje --  
que se extiende entre los dos pivotes laterales, de modo que la  
5 ceniza y residuos contenidos caen a un inferior cenicero, vol-  
viendo la parrilla a su posición inicial por su propio peso; ya  
que su centro de gravedad queda dentro del triangulo formado por  
los tres puntos de apoyo.

10 2.- "DISPOSICION PERFECCIONADA EN PARRILLAS DE  
ESTUFAS Y SIMILARES".

Según queda sustancialmente descrito en la pre-  
sente memoria descriptiva que consta de nueve hojas mecanografía-  
das por una sola cara acompañada de sus correspondientes dibujos.

Madrid,

4 DIC. 1961

15 El Agente Oficial.

JOAQUIN DEL VALLE SANCHEZ

20

25

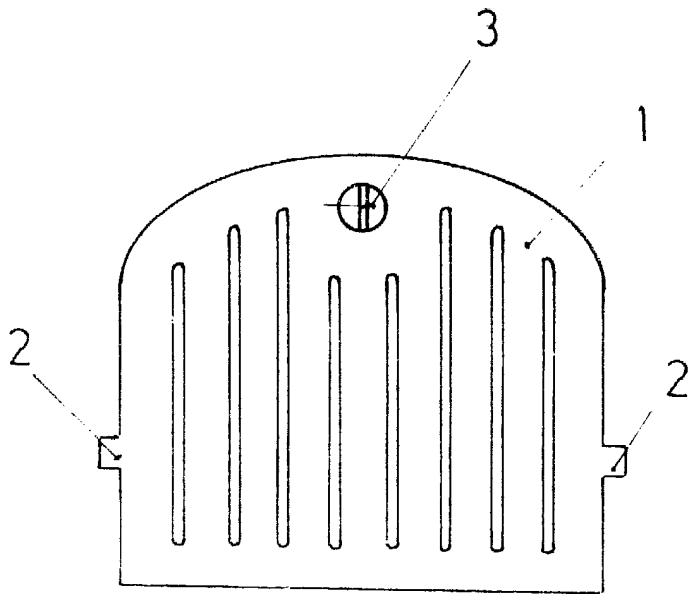


FIG. 1

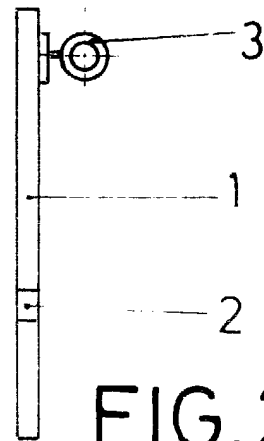


FIG. 2

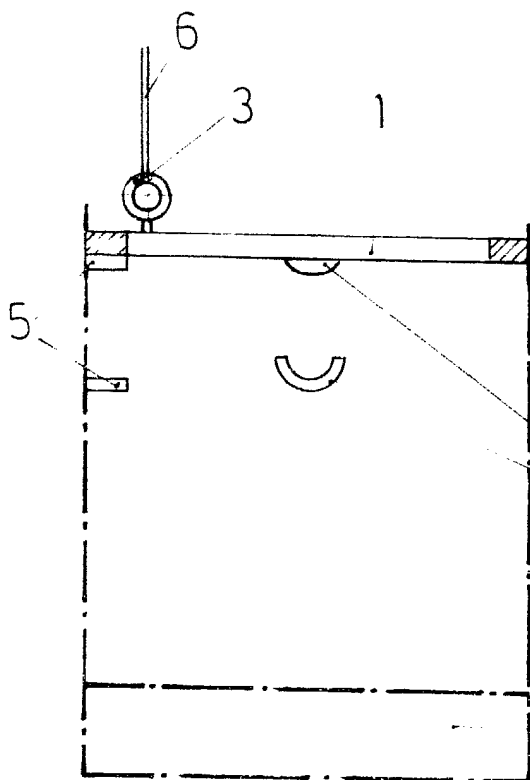


FIG. 3

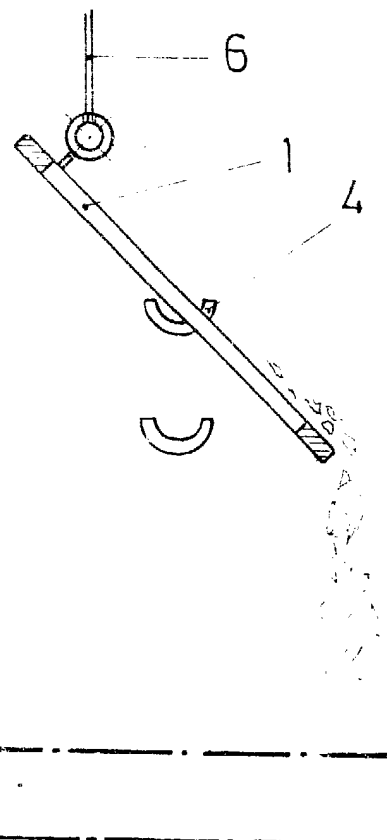


FIG. 4



Escala variable

Madrid

El Agente Oficial

JUAN DE VALLE

1981

*[Handwritten signature]*