

(19) ES	(11) NUMERO	(18) Y
(21)	261.868	
(22)	FECHA DE PRESENTACION	
	3 Diciembre 1981	

MODELO DE UTILIDAD

16 JUN. 1982

(30) PRIORIDADES:	(32) FECHA	(33) PAIS
(31) NUMERO		

(47) FECHA DE PUBLICIDAD	(51) CLASIFICACION INTERNACIONAL
	A 634 17/00

(54) TITULO DE LA INVENCION

CABALLETE DE APOYO PARA MOTOCICLETAS MINIATURA DE JUGUETE.

(71) SOLICITANTE (S)

GUISVAL., S.A.

DOMICILIO DEL SOLICITANTE

Teniente Perez Pascual, 11 - IBI (ALICANTE) -

(72) INVENTOR (ES)

(73) TITULAR (ES)

(74) REPRESENTANTE

DON BERNARDO UNGRIA GOIBURU

JS//.

1 El Estatuto vigente sobre Propiedad Industrial, de
26 de Julio de 1929, en su texto refundido publicado el 30
de Abril de 1930, establece los caracteres de patentabili-
dad de las invenciones de tipo industrial que tienen por
5 objeto obtener ventajas sobre lo ya conocido, admitiendo
por consiguiente como patentables, las nuevas máquinas, a-
paratos, instrumentos, procesos de fabricación, etc. La am-
plitud de conceptos previstos como patentables, ha llevado
al legislador a aclarar (Artº. 46) que la enumeración con-
10 tenida en dicho cuerpo legal es puramente enunciativa y no
limitativa, haciéndola extensiva incluso a los descubrimien-
tos de tipo científico (Artº. 47).

El Decreto de 26 de Diciembre de 1947, recogiendo
la Orden de 18 de Noviembre de 1935, confirma el criterio
15 legal de que también serán patentables los instrumentos, ob-
jetos, o partes de los mismos, que aporten a la función a
que son destinados, un beneficio o efecto nuevo, y en defi-
nitiva que constituyan una mejora sustancial sobre lo ante-
riormente conocido.

20 Pues bien, a tenor de lo expuesto, y en base al ar-
ticulado que recoge los conceptos expresados, debe conside-
rarse, que la invención a que se refiere la presente memo-
ria, constituye una novedad industrial, con características
y ventajas que la hacen merecedora del privilegio de explo-
25 tación exclusiva que por ella se solicita, premiando así
los méritos de quien aporta a la industria del país una me-
jora efectiva y precisamente comprendida entre las enuncia-
das por la Ley como patentables. (Arts. 46 y 47 en relación
con el 171, en su nueva redacción afectada por la Orden de
30 18 de Noviembre de 1.935).

1 El objeto de la presente solicitud se refiere,
según se deduce del enunciado, a un caballete de apoyo para
motocicletas miniatura de juguete. Se ha ideado con la fina-
lidad de proporcionar al mercado y al público en general un
5 caballete de apoyo para motocicletas de juguete, mediante
el cual la sustentación y estabilidad de este tipo de moto-
cicletas alcanza un desarrollo práctico e industrializable
mediante un caballete de apoyo que presenta una construcción
simplificada y un funcionamiento eficiente.

10 En este sentido, el caballete de apoyo para moto-
cicletas miniatura que se propone viene caracterizado por
el hecho de estar constituido en una sola pieza con el blo-
que motor, del que nace por abajo en forma de dos pies gene-
los que descienden hasta un punto próximo al nivel del sue-
15 lo, y con separación adecuada para la mejor estabilidad de
la motocicleta.

Para ayudar a la interpretación de la idea expues-
ta se ha confeccionado, a título simplemente explicativo,
un juego de planos que ilustra la presente memoria como un
20 ejemplo de realización del caballete de apoyo para motoci-
cletas miniatura de juguete que constituye el objeto de la
presente solicitud.

25 La figura 1, corresponde a una vista esquemática
en alzado lateral de un caballete de apoyo para motocicle-
tas miniatura de juguete, hecho según el invento.

La figura 2, muestra una vista esquemática en al-
zado frontal del mismo caballete de apoyo para motocicletas
de juguete.

Haciendo referencia a los dibujos que se citan,

1 es de observar que el caballete que nos ocupa, está consti
tuido en una sola pieza con el bloque motor -1- de la moto
cicleta -2-, del que nace, por abajo en forma de dos pies
gemelos -3- que descienden hasta un punto próximo al nivel
5 del suelo -4- y con una separación adecuada entre dichos
pies -3- para mejor estabilidad de la motocicleta -2-, en
virtud de los ángulos laterales de pequeña magnitud de in-
clinación que se consiguen con la disposición de dichos
pies gemelos.

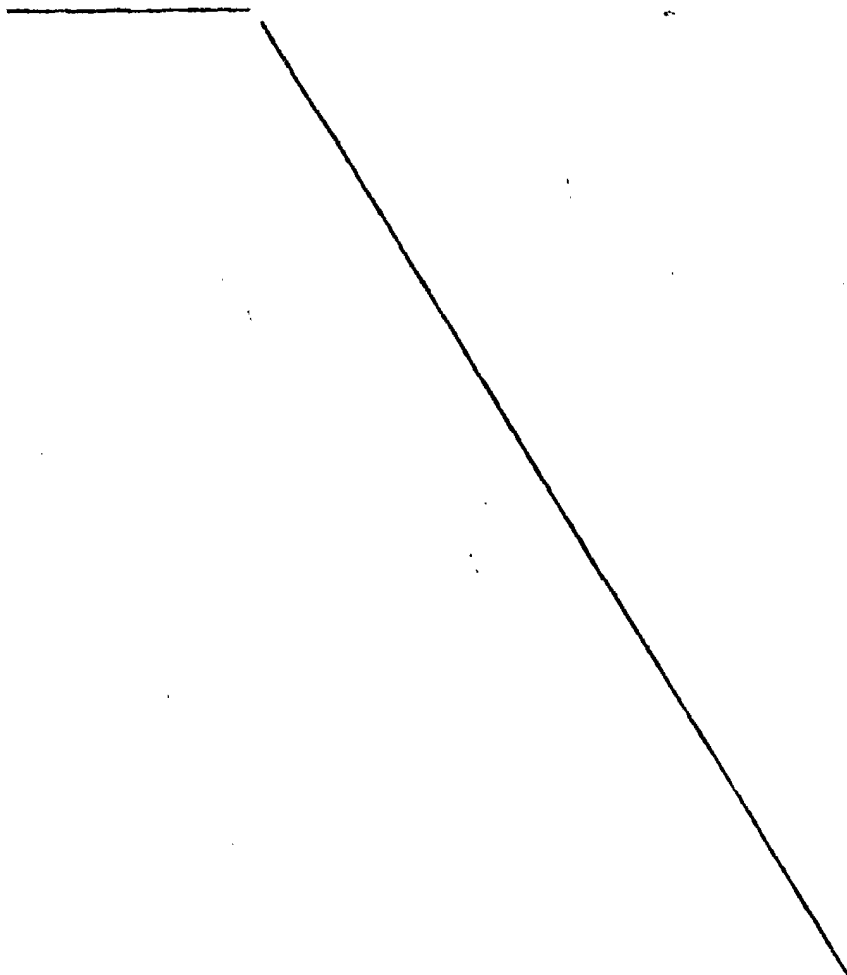
10 No se considera necesario hacer más extensa esta
descripción para que cualquier persona perita en la mate-
ria comprenda perfectamente cual es la idea que se desea
patentar, así como las ventajas que de su realización in-
dustrial han de derivarse.

15

20

25

30



1 Hecha la descripción a que se refiere la memoria
que antecede, es preciso insistir en que los detalles de
realización de la idea expuesta, pueden variar, es decir,
que pueden sufrir pequeñas alteraciones, basadas siempre
5 en los principios fundamentales de la idea, que son en esen-
cia los que quedan reflejados en los párrafos de la descrip-
ción hecha. En efecto, el Artículo 48 del Estatuto vigente
sobre Propiedad Industrial, establece como no patentables,
en su apartado tercero, "los cambios de forma, dimensiones,
10 proporciones y materias de un objeto ya patentado" fijando
así el criterio del legislador en el sentido de que paten-
tada una idea que pueda dar lugar a una realidad práctica
e industrializable, nadie podrá apoyarse en ella para, a
pretexto de haber introducido ligeras modificaciones, pre-
15 sentarla como nueva y propia.

Este principio, en cuanto al alcance de la protec-
ción del objeto patentado se refiere, se halla confirmado
por numerosas Sentencias del Tribunal Supremo, y entre -
ellas, como más terminantes, en las de fechas 16 de octubre
20 de 1954, 23 de enero de 1959, 20 de marzo de 1964 y otras.

Establecido el concepto expresado, en cuanto a la
amplitud que debe darse a la protección solicitada, se re-
dacta a continuación la Nota de Reivindicaciones, de acuer-
do con lo que se establece en el último párrafo del apar-
25 tado tercero del Artículo 100 de la Ley, sintetizando así
las novedades que se desean reivindicar:

NOTA DE REIVINDICACIONES

En resumen, el privilegio de explotación exclusi-
va que se solicita, recaerá sobre las reivindicaciones si-
30 guientes:

1

1ª.- CABALLETE DE APOYO PARA MOTOCICLETAS MINIATURA DE JUGUETE, caracterizado por el hecho de estar constituido en una sola pieza con el bloque motor, del que nace por abajo en forma de dos pies gemelos que descienden hasta un punto próximo al nivel del suelo, y con separación adecuada para la mejor estabilidad de la motocicleta.

5

2ª.- Se reivindica por último como objeto sobre el que ha de recaer el Modelo de Utilidad que se solicita: CABALLETE DE APOYO PARA MOTOCICLETAS MINIATURA DE JUGUETE.

10

Todo conforme queda descrito y reivindicado en la presente memoria descriptiva que consta de seis páginas mecanografiadas y dibujos adjuntos.

15

Madrid, 3 diciembre 1.981

BERNARDO UNGRIA

P.D.

20

25

30

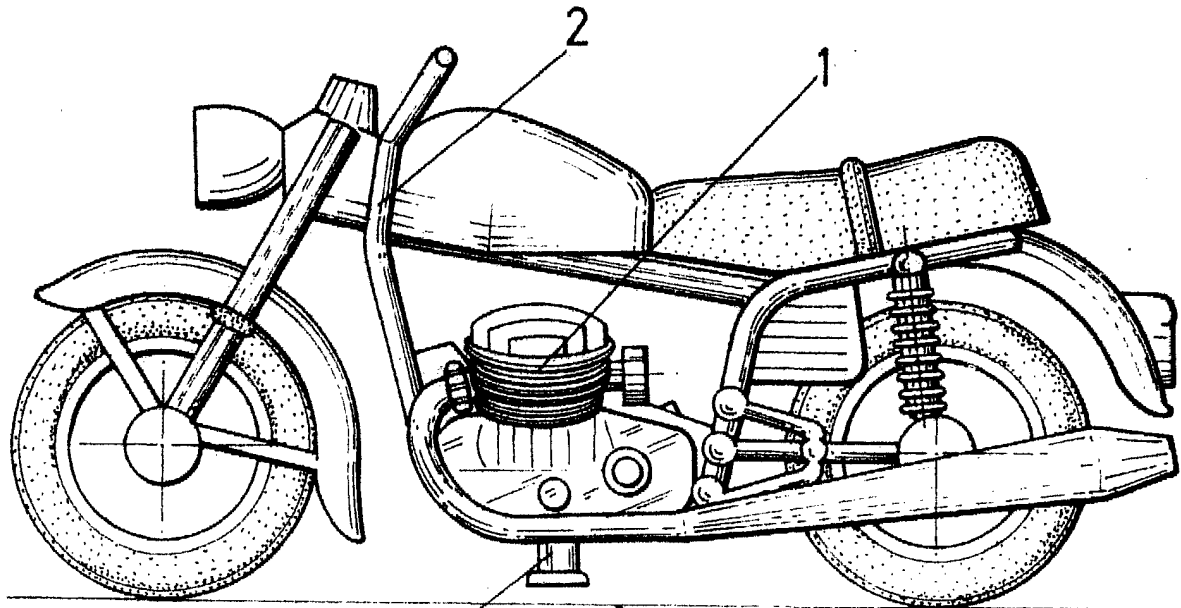


FIG-1

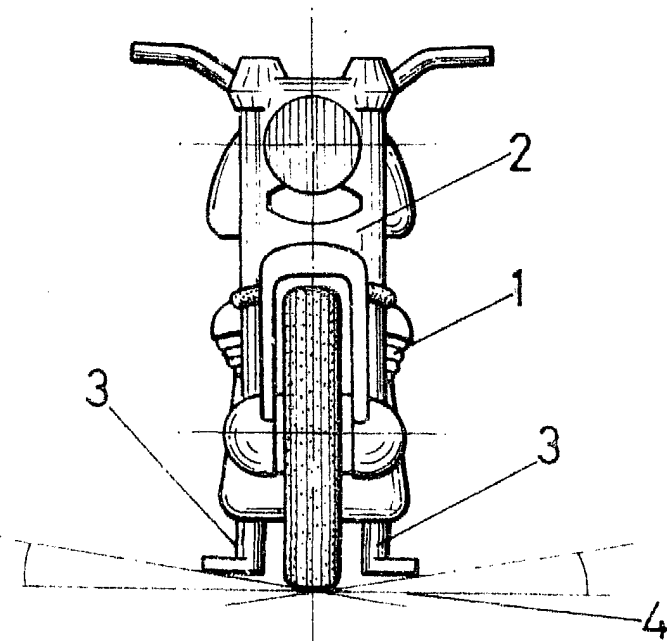


FIG-2

ESCALA VARIABLE

Madrid, 3 de Diciembre de 1981

BERNARDO UNGRIA

P. P.