



ESPAÑA jch

(10) ES (11) (21) (22)	NUMERO 261.864	(16) Y
	FECHA DE PRESENTACION 3-12-81	

MODELO DE UTILIDAD 10 OCT 1982

(30) PRIORIDADES:	(31) NUMERO	(32) FECHA	(33) PAIS
-------------------	-------------	------------	-----------

(47) FECHA DE PUBLICIDAD	(51) CLASIFICACION INTERNACIONAL H63H33/20
--------------------------	---

(54) TITULO DE LA INVENCIÓN CASITA DE FANTASIA DE JUGUETE.

(71) SOLICITANTE (S) LEMY KOGYO CO. INC.

DOMICILIO DEL SOLICITANTE 910 Tateishi 7 Chome - Katsushika Ku - TOKYO (JAPON)

(72) INVENTOR (ES)

(73) TITULAR (ES)

(74) REPRESENTANTE DON BERNARDO UNGRIA GOIBURU.
--

1 El Estatuto vigente sobre Propiedad Industrial, de
26 de Julio de 1929, en su texto refundido publicado el 30
de Abril de 1930, establece los caracteres de patentabili-
dad de las invenciones de tipo industrial que tienen por
5 objeto obtener ventajas sobre lo ya conocido, admitiendo
por consiguiente como patentables, las nuevas máquinas, a-
paratos, instrumentos, procesos de fabricación, etc. La am-
plitud de conceptos previstos como patentables, ha llevado
al legislador a aclarar (Artº. 46) que la enumeración con-
10 tenida en dicho cuerpo legal es puramente enunciativa y no
limitativa, haciéndola extensiva incluso a los descubrimien-
tos de tipo científico (Artº. 47).

El Decreto de 26 de Diciembre de 1947, recogiendo
la Orden de 18 de Noviembre de 1935, confirma el criterio
15 legal de que también serán patentables los instrumentos, ob-
jetos, o partes de los mismos, que aporten a la función a
que son destinados, un beneficio o efecto nuevo, y en defi-
nitiva que constituyan una mejora sustancial sobre lo ante-
riormente conocido.

20 Pues bien, a tenor de lo expuesto, y en base al ar-
ticulado que recoge los conceptos expresados, debe conside-
rarse, que la invención a que se refiere la presente memo-
ria, constituye una novedad industrial, con características
y ventajas que la hacen merecedora del privilegio de explo-
25 tación exclusiva que por ella se solicita, premiando así
los méritos de quien aporta a la industria del país una me-
jora efectiva y precisamente comprendida entre las enuncia-
das por la Ley como patentables. (Arts. 46 y 47 en relación
con el 171, en su nueva redacción afectada por la Orden de
30 18 de Noviembre de 1.935).

1 El objeto de la presente solicitud se refie-
re, según se deduce del enunciado, a una casita de fanta-
sia de juguete. Se ha ideado con la finalidad de proporcio-
5 nar al mercado y al público en general una casita de fan-
tasia de juguete, mediante la cual la fabricación de casi-
tas de fantasía alcanza un desarrollo práctico e industria-
lizable, a través de una estructura de casita de fantasía
que presenta una construcción simplificada y un funciona-
miento eficiente.

10 En este sentido, la casita de fantasía de ju-
guete que se propone viene a caracterizarse por estar cons-
tituida por un cuerpo hueco, representativo exteriormente
de una cosa, el cual cuerpo está apoyado en una base a mo-
do de peana y está dividido por su mitad según un plano ver-
15 tical, una de cuyas partes queda fijada a la peana, en tan-
to que la otra se mueve articuladamente para abrir el men-
cionado cuerpo e introducir dentro de la casita otras par-
tes de juego y está provista de medios de cierre a presión.
La parte móvil del cuerpo hueco está provista de una puer-
20 ta frontal y central, con perforaciones caprichosas, a tra-
ves de las cuales se ve el interior.

La base o peana está dotada en su cara infe-
rior de relieves que forman una serie de acoplamientos de
formas diversas, por medio de los cuales puede acoplarse
25 superpuestamente una casita sobre otra, para lo cual, potes-
tativamente, la parte alta tiene provistos relieves de ca-
racterísticas adecuada a realizar dicho acoplamiento.

Para ayudar a la interpretación de la idea ex-
puesta se ha confeccionado, a título simplemente explicati-
30 vo, un juego de planos que ilustra la presente memoria como

1 un ejemplo de realización de la casita de fantasía de juguete que constituye el objeto de la presente solicitud.

La figura 1ª corresponde a una vista esquemática, en perspectiva, de una casita de fantasía de juguete en posición de montaje, hecha según el invento.

5 La figura 2ª corresponde a otra vista esquemática, en perspectiva, de la propia casita de fantasía en posición montada.

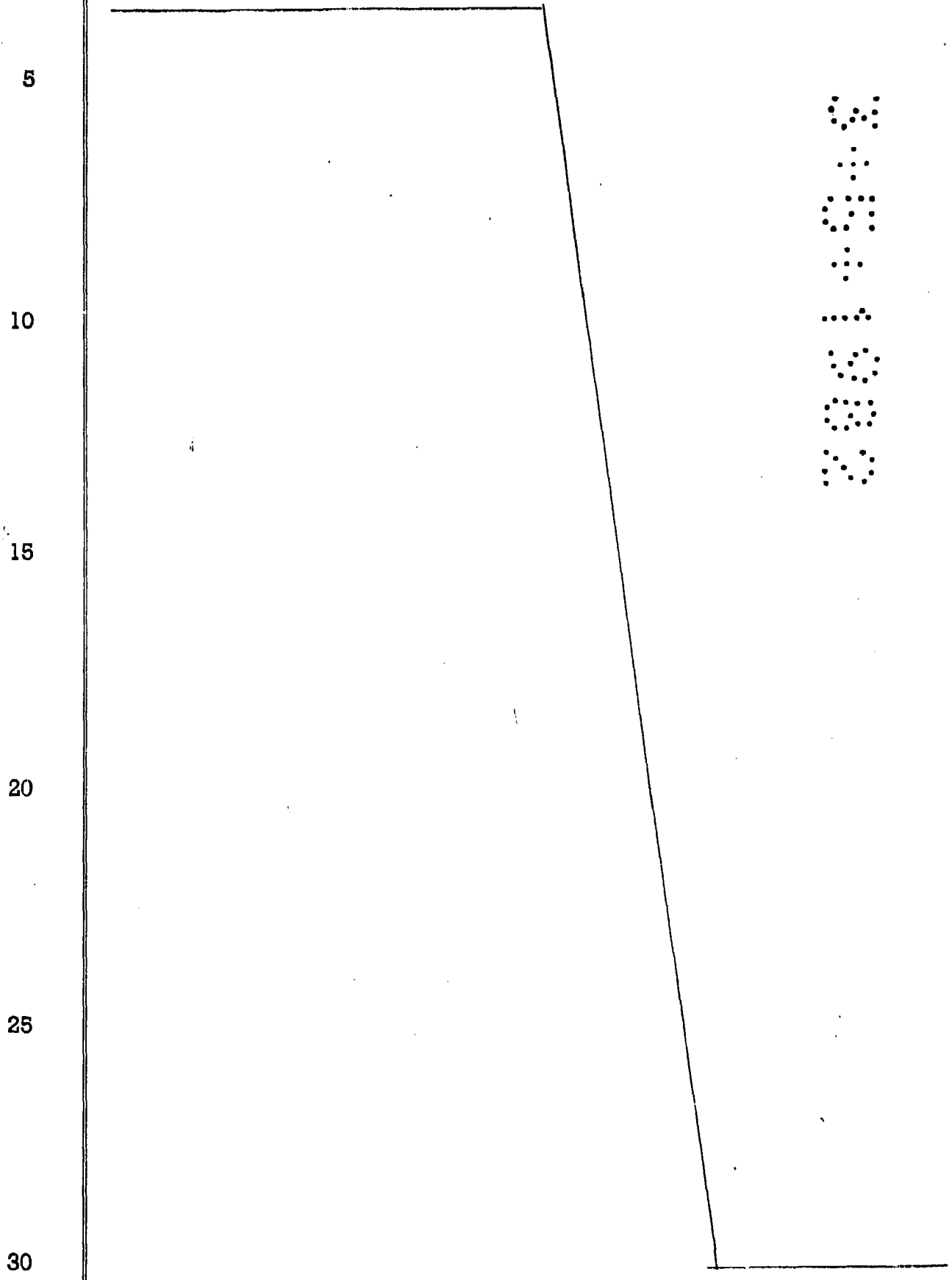
La figura 3ª corresponde a otra vista esquemática, en perspectiva de la misma casita en posición desplegada.

Haciendo referencia a los dibujos que se citan, es de observar que la casita de fantasía de juguete que se propone está constituida por un cuerpo hueco -1-, el cual cuerpo está apoyado en una peana -2- y dividido por su mitad -3- según un plano vertical. Una de las partes del cuerpo -1- queda fija a la peana -2- en tanto que la otra parte, se mueve articuladamente sobre -4- para abrir el mencionado cuerpo e introducir dentro de la casita otras partes del juego, estando la parte móvil provista de medios de cierre a presión -5-. Dicha parte móvil está provista también de una puerta frontal y central -6-, con perforaciones caprichosas -7-, a través de las cuales se vé el interior.

25 El cuerpo hueco -1- tiene en su parte superior un collarín o similar -8- adaptado para superponer una casita sobre otra, o un complemento -9- de casita en su forma representativa, A tal efecto la casita o complemento -9- que, al igual que el cuerpo -1-, está dividida en dos partes articuladas, presenta su base -10- provista de re-

30

1 lieves -11- que forman una serie de acoplamientos de formas diversas sobre el collarín -8- de la casita inferior.



1 Hecha la descripción a que se refiere la memoria
que antecede, es preciso insistir en que los detalles de
realización de la idea expuesta, pueden variar, es decir,
que pueden sufrir pequeñas alteraciones, basadas siempre
5 en los principios fundamentales de la idea, que son en esen-
cia los que quedan reflejados en los párrafos de la descrip-
ción hecha. En efecto, el Artículo 48 del Estatuto vigente
sobre Propiedad Industrial, establece como no patentables,
en su apartado tercero, "los cambios de forma, dimensiones,
10 proporciones y materias de un objeto ya patentado" fijando
así el criterio del legislador en el sentido de que pátén-
tada una idea que pueda dar lugar a una realidad práctica
e industrializable, nadie podrá apoyarse en ella para, a
pretexto de haber introducido ligeras modificaciones, pre-
15 sentarla como nueva y propia.

Este principio, en cuanto al alcance de la protec-
ción del objeto patentado se refiere, se halla confirmado
por numerosas Sentencias del Tribunal Supremo, y entre -
ellas, como más terminantes, en las de fechas 16 de octubre
20 de 1954, 23 de enero de 1959, 20 de marzo de 1964 y otras.

Establecido el concepto expresado, en cuanto a la
amplitud que debe darse a la protección solicitada, se re-
dacta a continuación la Nota de Reivindicaciones, de acuer-
do con lo que se establece en el último párrafo del apar-
25 tado tercero del Artículo 100 de la Ley, sintetizando así
las novedades que se desean reivindicar:

NOTA DE REIVINDICACIONES

En resumen, el privilegio de explotación exclusi-
va que se solicita, recaerá sobre las reivindicaciones si-
30 guientes:

1

1a.- CASITA DE FANTASIA DE JUGUETE, caracterizada por estar constituida por un cuerpo hueco, representativo exteriormente de una cosa, el cual cuerpo está apoyado en una base a modo de peana, y está dividido por su mitad, según un plano vertical, una de cuyas partes queda fija a la peana, en tanto que, la otra, se mueve articuladamente para abrir el mencionado cuerpo e introducir dentro de la casita otras partes de juego, y está provista de medios de cierre a presión; con la particularidad, además, que está parte móvil del cuerpo hueco está provista de una puerta frontal y central, con perforaciones caprichosas, a través de las cuales se vé el interior.

5

10

15

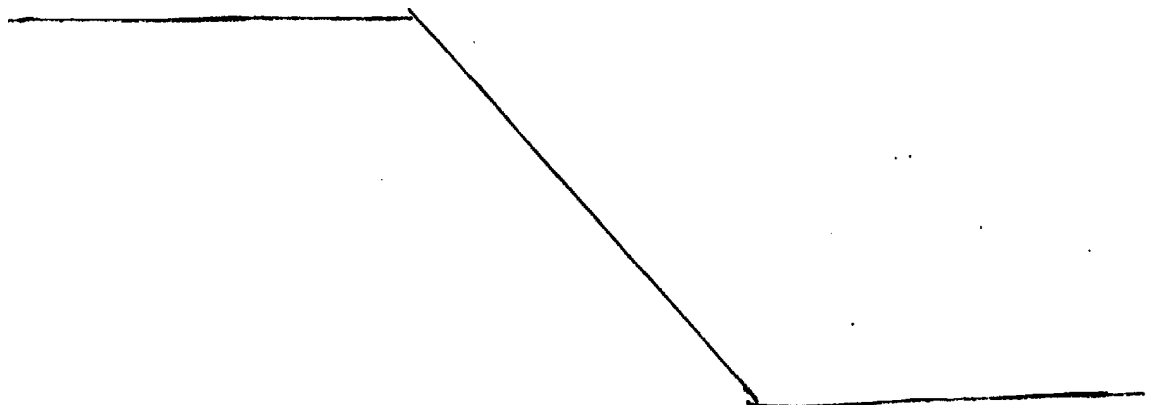
2a.- CASITA DE FANTASIA DE JUGUETE, caracterizada porque la base o peana está dotada en su cara inferior de relieves que forman una serie de acoplamientos de formas diversas, por medio de los cuales puede acoplarse superpuesta-mente una casita sobre otra, para lo cual, potestativamente la parte alta tiene previstos relieves de características adecuadas a realizar dicho acoplamiento.

20

3a.- Se reivindica por último y como objeto sobre el que ha de recaer el Modelo de Utilidad que se solicita, por: CASITA DE FANTASIA DE JUGUETE.

25

30



1

5

10

15

20

25

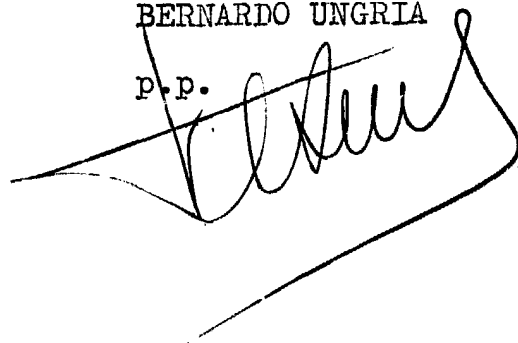
30

Todo conforme queda descrito y reivindicado en la presente memoria descriptiva que consta de ocho páginas mecanografiadas y dibujos adjuntos.

Madrid 3 de Diciembre de 1.981

BERNARDO UNGRIA

p.p.



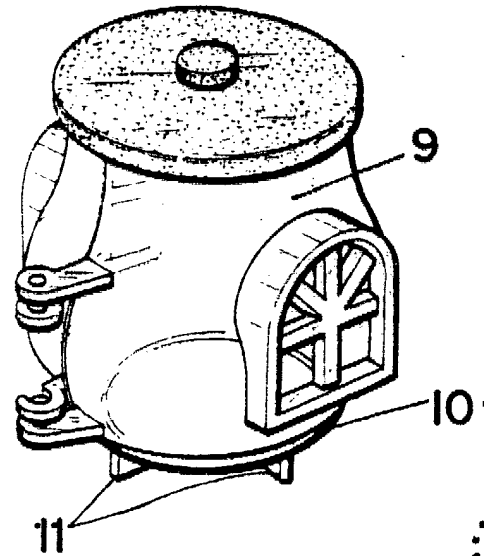


FIG. - 1

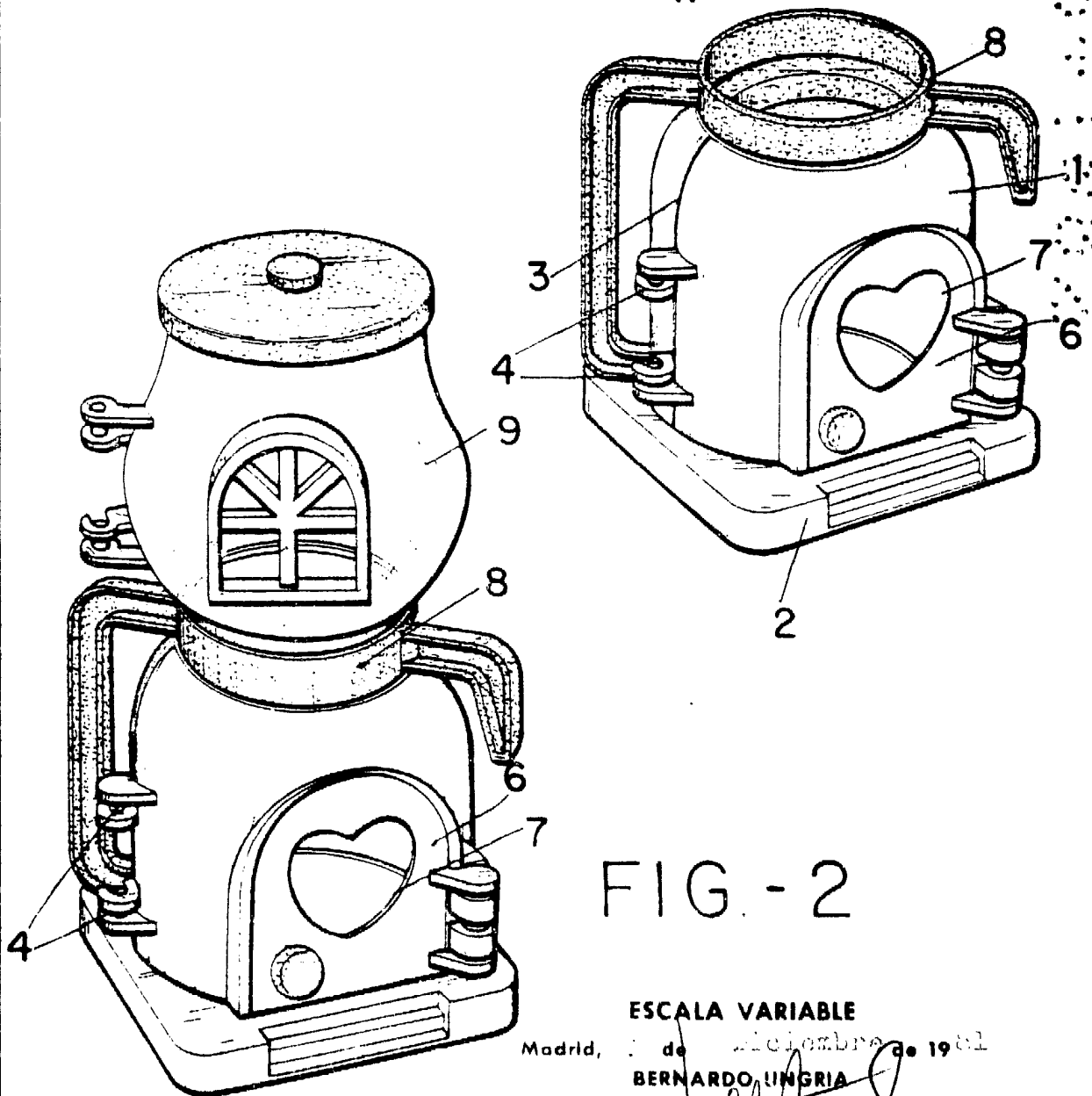


FIG. - 2

ESCALA VARIABLE

Madrid, 1 de Diciembre de 1961

BERNARDO UNGRIA

P. P.

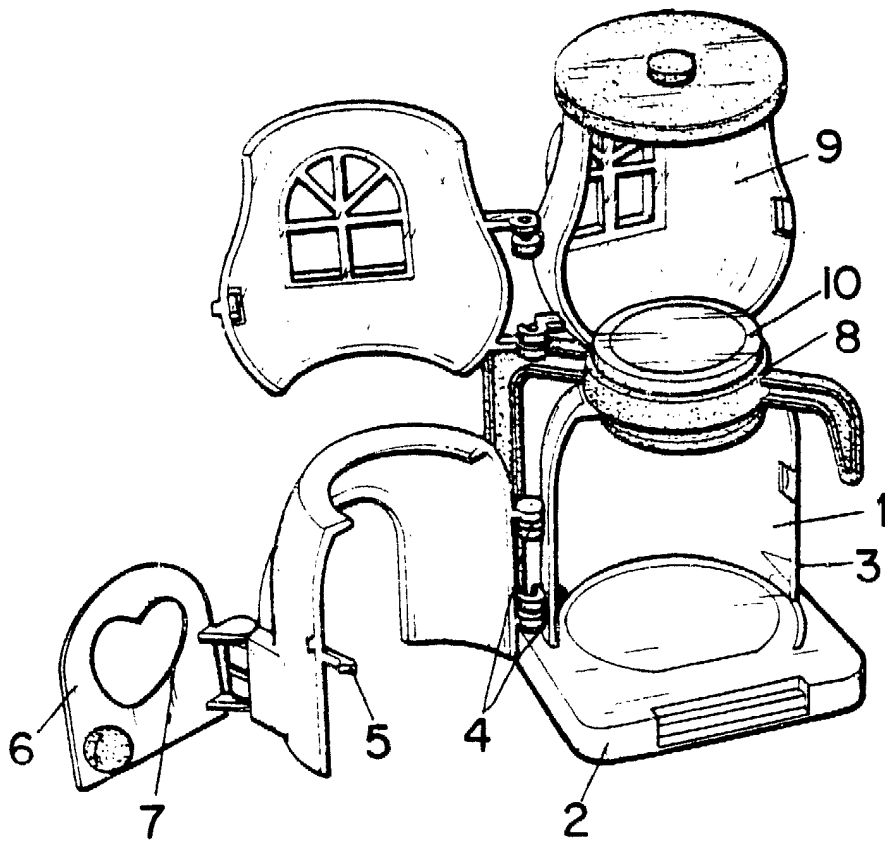


FIG. - 3

ESCALA VARIABLE

Madrid, 5 de Diciembre de 1961

BERNARDO UNGRIA

P. P.