



ESPAÑA

19 ES	11	NUMERO	261.862	10 Y
	21			
	22	FECHA DE PRESENTACION	3 diciembre 1981	

MODELO DE UTILIDAD

1-ENE. 1983

30 PRIORIDADES:	32 FECHA	33 PAIS
31 NUMERO		

47 FECHA DE PUBLICIDAD	51 CLASIFICACION INTERNACIONAL
	B65D 77/02

54 TITULO DE LA INVENCIÓN
ENVASE-PROTECTOR PERFECCIONADO PARA PAÑUELOS HIGIENICOS DE PAPEL.

71 SOLICITANTE (S)
SOCIEDAD ANONIMA DE PRODUCTOS SANITARIOS E HIGIENICOS SANCEL.

DOMICILIO DEL SOLICITANTE
Gran Via, 58-4º. Bilbao (11).

72 INVENTOR (ES)

73 TITULAR (ES)

74 REPRESENTANTE
D. BERNARDO UNGRIA GOIBURU

PP/arn.

1 El Estatuto vigente sobre Propiedad Industrial, de
26 de Julio de 1929, en su texto refundido publicado el 30
de Abril de 1930, establece los caracteres de patentabili-
dad de las invenciones de tipo industrial que tienen por
5 objeto obtener ventajas sobre lo ya conocido, admitiendo
por consiguiente como patentables, las nuevas máquinas, a-
paratos, instrumentos, procesos de fabricación, etc. La am-
plitud de conceptos previstos como patentables, ha llevado
al legislador a aclarar (Artº. 46) que la enumeración con-
10 tenida en dicho cuerpo legal es puramente enunciativa y no
limitativa, haciéndola extensiva incluso a los descubrimien-
tos de tipo científico (Artº. 47).

El Decreto de 26 de Diciembre de 1947, recogiendo
la Orden de 18 de Noviembre de 1935, confirma el criterio
15 legal de que también serán patentables los instrumentos, ob-
jetos, o partes de los mismos, que aporten a la función a
que son destinados, un beneficio o efecto nuevo, y en defi-
nitiva que constituyan una mejora sustancial sobre lo ante-
riormente conocido.

20 Pues bien, a tenor de lo expuesto, y en base al ar-
ticulado que recoge los conceptos expresados, debe conside-
rarse, que la invención a que se refiere la presente memo-
ria, constituye una novedad industrial, con características
y ventajas que la hacen merecedora del privilegio de explo-
25 tación exclusiva que por ella se solicita, premiando así
los méritos de quien aporta a la industria del país una me-
jora efectiva y precisamente comprendida entre las enuncia-
das por la Ley como patentables. (Arts. 46 y 47 en relación
con el 171, en su nueva redacción afectada por la Orden de
30 18 de Noviembre de 1.935).

1 La presente invención, según se expresa
en el enunciado de esta memoria descriptiva, consiste
en un envase-protector perfeccionado para pañuelos higiénicos
de papel.

5 Cada día se encuentra más extendido el
uso de los pañuelos higiénicos de papel, abandonando los
tradicionales pañuelos textiles que, indefectiblemente
conllevaban a unas regulares operaciones de mantenimiento
tales y como el lavado, planchado etc. Así pues, la utili-
10 zación de los pañuelos de un solo uso o pañuelos higiénicos
de papel se ha impuesto notablemente sobre los pañuelos
textiles tradicionales.

15 El objeto de la presente invención, lo constituye el hecho de
aportar un envase-protector de los pañuelos de forma que éstos
puedan ser presentados al público con solventes características
de higiene debido a su envase protector, al tiempo que su
utilización se ve simplificada por una peculiar estructura del
sistema de apertura del paquete.

20 Más concretamente, el envase que presenta la invención
ofrece unas características que permiten al usuario una cómoda
y sencilla operación de apertura o desatetado del paquete y
manteniendo las características de higiene de los pañuelos que
se mantienen en el interior del envase, incluso cuando ya se
25 han consumido algunos de los pañuelos que en él, originalmente,
existían.

30 Complementariamente, cabe decir que la realización que
presenta la invención resulta ser fácilmente industrializable,
con las consiguientes ventajas de ello derivadas, las cuales al
sumarse con las ventajas que

1 aporta al usuario determina un envase-protector para pa-
ñuelos higiénicos de papel sumamente ventajoso con respecto
a otros envases similares.

5 Para complementar la descripción que se-
guidamente se va a realizar y con objeto de ayudar a una me-
jor comprensión de las características de la invención se
acompaña a la presente memoria descriptiva y formando parte
integrante de la misma, de una hoja única de planos en la
que con carácter ilustrativo y no limitativo se ha repre-
10 sentado lo siguiente:

La figura 1ª corresponde a una vista en -
perspectiva del envase-protector, realizado según la inven-
ción en la que se conservan sus intrínsecas características,
destinadas, como puede observarse, al sistema de apertura
15 de su embocadura.

La figura 2ª representa una ligera variante
de realización de la figura anterior en la que la línea de
debilitamiento afecta únicamente a la pared frontal del en-
vase.

20 La figura 3ª muestra una variante de reali-
zación de la trayectoria de la línea de debilitamiento en
la que ésta nace de uno de los vértices de la cara frontal
del envase para tras efectuar una trayectoria trapezoidal re-
torna al vértice opuesto de la cara frontal y en la base
25 superior del envase.

A la vista de las mencionadas figuras,
y como puede comprobarse, el envase-protector perfeccionado
para pañuelos higiénicos de papel consiste en un elemento
30 laminar 1 que determina una envolvente paralelepípedica --

1 de sección recta y con base 2 de forma rectangular. La
altura 3 de esta envolvente 1 ofrece sensibles mayores
dimensiones que el resto de las dos dimensiones restan-
tes, anchura y profundidad.

5 En la cara frontal 4 y en una zona su-
perior de la misma existe una línea de debilitamiento 5
que, en una primera realización mostrada en la figura
1A, se continúa en un corto tramo 6 que accede hasta la
zona media de las caras laterales.

10 Además, partiendo de la base superior
de la envolvente y alineada con el eje central de la ca-
ra frontal 4, desciende una banda 7 de material adhesivo
que, operativamente, efectuará las funciones de etiqueta
y de sellador del producto, sobrepasando dicha banda 7 la
15 cota definida por la línea de debilitamiento 5.

Según esta estructuración, el usuario pa-
ra proceder a la apertura del paquete bastará con que prac-
tique sobre la lengüeta 8 que define el su extremo inferior
la banda adhesiva 7, con lo cual y merced a la ruptura de
20 la línea de debilitamiento 5 se podrá tener acceso a los
pañuelos envasados en el interior de la envolvente 1, los
cuales mantendrán sus características de higienización --
durante todo el uso del envase.

25 Una primera variante de realización se
muestra en la figura 2A en la que la línea de debilita-
miento 5 carece de sus ramas 6 que afectan a las zonas
laterales, por lo cual dicha línea de debilitamiento 5
nace y finaliza, respectivamente, en las aristas inherentes
30 a esta cara frontal 4.

1

Por último, una segunda variante de realización se muestra en la figura 3ª en la que la línea de debilitamiento adopta la trayectoria marcada por la referencia 9, cuya trayectoria nace y finaliza en los respectivos vértices 10 superiores de la cara frontal 4, configurando esta trayectoria 9 un polígono trapezoidal isósceles cuya base menor está determinada, precisamente, por la amplitud de la banda adhesiva 7 que determina la etiqueta de sellado.

5

10

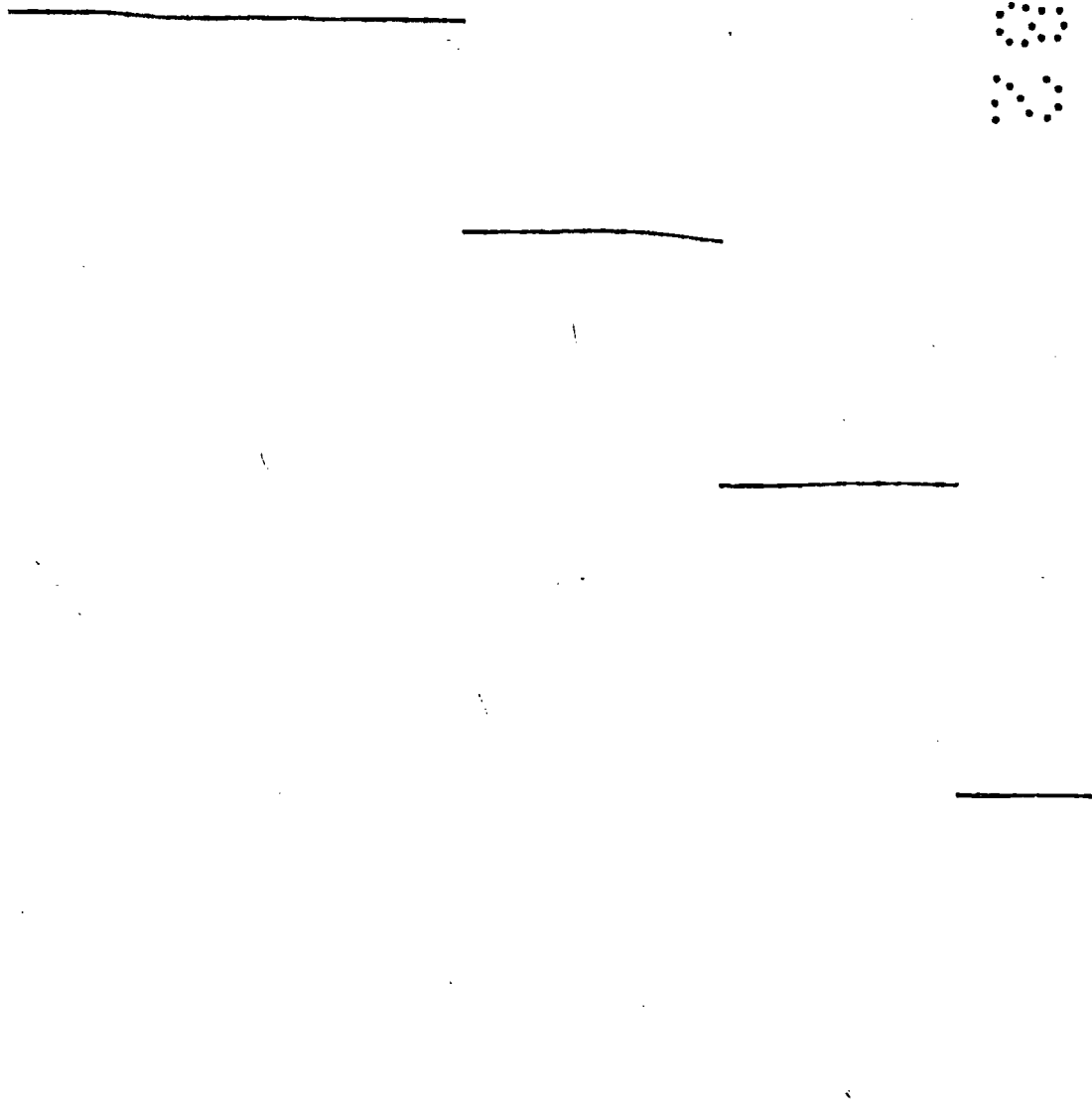
Queda configurado, de esta forma, un envase protector de alta apreciación para el usuario y sencilla realización industrial.

15

20

25

30



1 Hecha la descripción a que se refiere la memoria
que antecede, es preciso insistir en que los detalles de
realización de la idea expuesta, pueden variar, es decir,
que pueden sufrir pequeñas alteraciones, basadas siempre
5 en los principios fundamentales de la idea, que son en esen-
cia los que quedan reflejados en los párrafos de la descrip-
ción hecha. En efecto, el Artículo 48 del Estatuto vigente
sobre Propiedad Industrial, establece como no patentables,
en su apartado tercero, "los cambios de forma, dimensiones,
10 proporciones y materias de un objeto ya patentado" fijando
así el criterio del legislador en el sentido de que paten-
tada una idea que pueda dar lugar a una realidad práctica
e industrializable, nadie podrá apoyarse en ella para, a
pretexto de haber introducido ligeras modificaciones, pre-
15 sentarla como nueva y propia.

Este principio, en cuanto al alcance de la protec-
ción del objeto patentado se refiere, se halla confirmado
por numerosas Sentencias del Tribunal Supremo, y entre -
ellas, como más terminantes, en las de fechas 16 de octubre
20 de 1954, 23 de enero de 1959, 20 de marzo de 1964 y otras.

Establecido el concepto expresado, en cuanto a la
amplitud que debe darse a la protección solicitada, se re-
dacta a continuación la Nota de Reivindicaciones, de acuer-
do con lo que se establece en el último párrafo del apar-
25 tado tercero del Artículo 100 de la Ley, sintetizando así
las novedades que se desean reivindicar:

NOTA DE REIVINDICACIONES

30 En resúmen, el privilegio de explotación exclusi-
va que se solicita, recaerá sobre las reivindicaciones si-
guientes:

1 1.- ENVASE-PROTECTOR PERFECCIONADO PARA PAÑUELOS
HIGIENICOS DE PAPEL, que siendo de los que se constituyen
mediante un elemento láminar afectado por una serie de ple
5 gados que definen una envolvente paralelepípedica de base
rectangular con altura mucho mayor que sus restantes dimen
siones esencialmente se caracteriza porque la zona superior
de la cara frontal de la envolvente está afectada por una
línea de debilitamiento que discurre paralelamente a la
línea de base y está cruzada por una banda de material
10 adhesivo, la cual partiendo de la base superior de la en-
volvente paralelepípedica finaliza en una solapa terminal
en la zona media superior de la cara frontal de dicha en-
volvente.

15 2.- ENVASE-PROTECTOR PERFECCIONADO PARA PAÑUELOS
HIGIENICOS DE PAPEL, según reivindicación primera caracte-
rizado porque la línea de debilitamiento nace y finaliza
en las respectivas caras laterales de la envolvente.

20 3.- ENVASE-PROTECTOR PERFECCIONADO PARA PAÑUELOS
HIGIENICOS DE PAPEL, según reivindicación primera, caracte-
rizado porque la línea de debilitamiento nace y finaliza
en las respectivas aristas laterales de la cara frontal de
la envolvente.

25 4.- ENVASE-PROTECTOR PERFECCIONADO PARA PAÑUELOS
HIGIENICOS DE PAPEL, según reivindicación primera caracte-
rizado porque la línea de debilitamiento nace y finaliza
en los respectivos vértices de la arista básica superior
de la cara frontal de la envolvente.

30 5.- Se reivindica por último como objeto sobre
el que ha de recaer el Modelo de Utilidad que se solicita
ENVASE-PROTECTOR PERFECCIONADO PARA PAÑUELOS HIGIENICOS

1

DE PAPEL.

5

Todo ello tal y como aparece representado en la presente memoria descriptiva que consta de nueve páginas mecanografiadas y dibujos adjuntos.

10

Madrid, 3 diciembre de 1981

BERNARDO UNGRIA

B. U.
p.p.

15

20

25

30

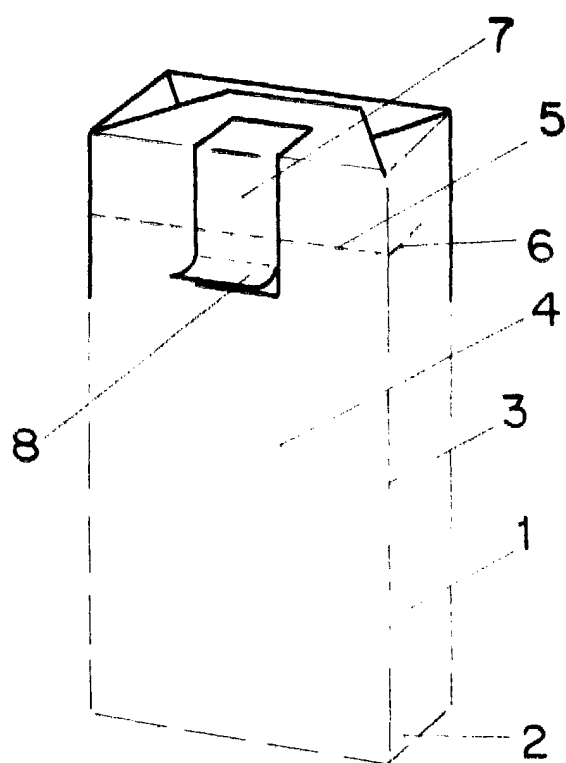


FIG - 1

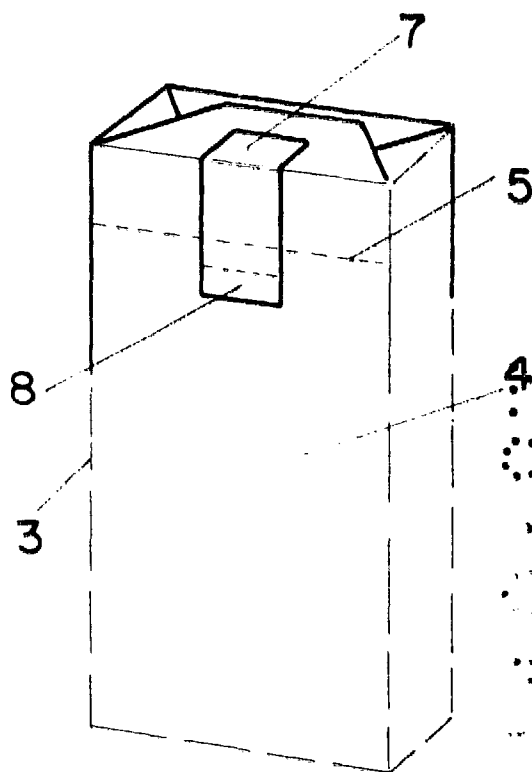


FIG - 2

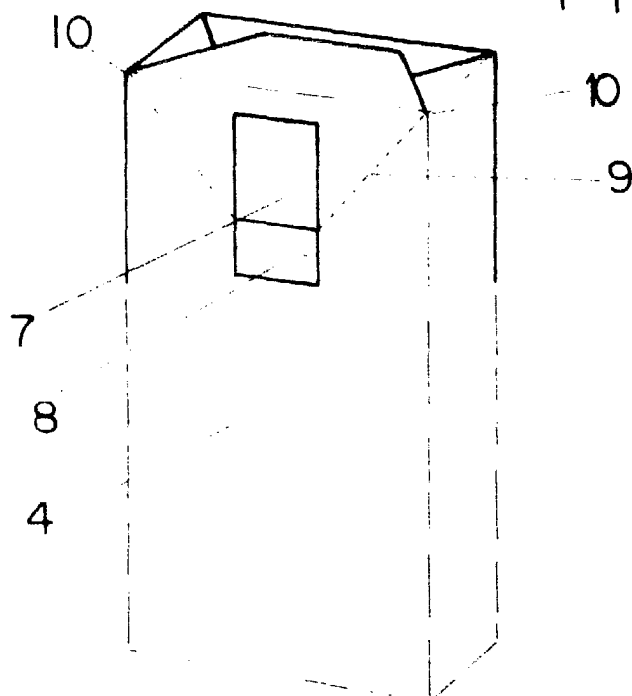


FIG - 3

ESCALA VARIABLE

Madrid, de de 19

BERNARDO UNGRIA