



ESPAÑA

1 ABR 1982

⑩ ES	⑪ NUMERO	⑩ Y
	21	
⑫	FECHA DE PRESENTACION	
	3-DICIEMBRE-1981	

MODELO DE UTILIDAD

③① PRIORIDADES:

③② NUMERO	③③ FECHA	③④ PAIS
-----------	----------	---------

④⑦ FECHA DE PUBLICIDAD	⑤① CLASIFICACION INTERNACIONAL
	A47C 17/13

⑤④ TITULO DE LA INVENCIÓN

" SOFA-CAMA "

⑦① SOLICITANTE (S)

BASARTE, S. COOP.

DOMICILIO DEL SOLICITANTE

Zona Industrial - Apartado 77 - AZCOITIA (Guipúzcoa)

⑦② INVENTOR (ES)

⑦③ TITULAR (ES)

⑦④ REPRESENTANTE

DON BERNARDO UNGRIA GOIBURU

JF/CM.-

1 El Estatuto vigente sobre Propiedad Industrial, de
 26 de Julio de 1929, en su texto refundido publicado el 30
 de Abril de 1930, establece los caracteres de patentabili-
 5 dad de las invenciones de tipo industrial que tienen por
 objeto obtener ventajas sobre lo ya conocido, admitiendo
 por consiguiente como patentables, las nuevas máquinas, a-
 paratos, instrumentos, procesos de fabricación, etc. La am-
 plitud de conceptos previstos como patentables, ha llevado
 al legislador a aclarar (Artº. 46) que la enumeración con-
 10 tenida en dicho cuerpo legal es puramente enunciativa y no
 limitativa, haciéndola extensiva incluso a los descubrimien-
 tos de tipo científico (Artº. 47).

15 El Decreto de 26 de Diciembre de 1947, recogiendo
 la Orden de 18 de Noviembre de 1935, confirma el criterio
 legal de que también serán patentables los instrumentos; ob-
 jetos, o partes de los mismos, que aporten a la función
 que son destinados, un beneficio o efecto nuevo, y en defi-
 nitiva que constituyan una mejora sustancial sobre lo ante-
 riormente conocido.

20 Pues bien, a tenor de lo expuesto, y en base al ar-
 tículo que recoge los conceptos expresados, debe conside-
 rarse, que la invención a que se refiere la presente memo-
 ria, constituye una novedad industrial, con características
 y ventajas que la hacen merecedora del privilegio de explo-
 25 tación exclusiva que por ella se solicita, premiando así
 los méritos de quien aporta a la industria del país una me-
 jora efectiva y precisamente comprendida entre las enuncia-
 das por la Ley como patentables. (Arts. 46 y 47 en relación
 con el 171, en su nueva redacción afectada por la Orden de
 30 18 de Noviembre de 1935).

1 La presente invención, según se expresa en el enun-
ciado de esta memoria descriptiva, consiste en un sofá-
cama.

5 En líneas generales el sofá-cama presenta una estruc-
tura general a base de un respaldo y sus correspondientes
laterales entre los que se instala el bastidor metálico
para el somier y el cuerpo de asiento, cuyo bastidor me-
tálico se conforma al menos de tres secciones o partes re-
lacionadas entre sí de una forma telescópica.

10 El objeto de la presente invención consiste en la
disposición sobre este tipo de sofá cama a base del basti-
dor metálico telescópico, de un somier que actúe además
como cuerpo de asiento y que se encuentra constituido me-
15 diante una pluralidad de lamas de madera cuyos extremos se
encuentran trabados a distancias equidistantes, a sendas
bandas de material semirrígido, presentando este somier
de lamas de madera la posibilidad de adaptarse sobre el bas-
tidor cuanto éste se encuentra extendido, actuando como so-
20 mier de la cama y también adaptarse como base de asiento
cuando el citado bastidor metálico se encuentra recogido
en la posición de sofá.

25 El objeto principal de la invención consiste en la
disposición que permite al somier de lamas de madera pasar
de una posición a otra de la manera más cómoda para el
usuario. Concretamente a tal fin en los laterales del so-
fá se disponen sendas parejas de guías, iguales entre sí
que constituyen pistas de deslizamiento para el somier de
lamas de madera. Cada una de las guías presentar una forma
30 general de U, en donde las lamas paralelas son de conside-

1 rable mayor longitud que la rama intermedia, la cual dis-
curre según un arco de medio punto.

5 Para complementar la descripción que seguidamente
se va a realizar y con el fin de ayudar a la mejor com-
prensión de las características del invento, se acompaña
con la presente memoria descriptiva un juego de dibujos
en donde se ha representado lo siguiente:

10 La figura 1ª corresponde a una vista en perspectiva
de la zona interna del sofá-cama desprovista del somier,
y en la que se observa el bastidor metálico telescópico y
una de las guías instalada sobre uno de los laterales del
sofá.

15 La figura 2ª corresponde a una vista en perspectiva
idéntica la figura 1ª, pero con el somier de lamas de made
ra ya instalado sobre el bastidor y con sus extremos sobre
una de las guías.

20 La figura 3ª corresponde a una vista en perspectiva
del sofá-cama en su posición de cama con el correspon-
diente somier de tablillas totalmente extendido.

25 Por último la figura 4ª corresponde a una vista en
perspectiva y en detalle de la zona de las guías en las
que se dispone un pestillo para fijar establemente la po-
sición total o parcialmente extendida del somier de lamas
de madera.

30 Como puede observarse, a tenor de los planos co-
mentados, el sofá-cama presenta en sus laterales 1 sendas
guías 2, iguales entre sí que constituyen pistas de desliza-
miento para un somier 3 constituido por una pluralidad de
lamas 4 de madera. Las lamas 4 de madera se encuentran
trabadas por sus extremos, a distancias equidistantes, a

1 sendas bandas 5 de materia semirrígido, las cuales presen-
tan unos ensanchamientos 6 que producen un cajeado para
la inclusión de los citados extremos de las lamas 4 de ma-
dera.

5 Las bandas 5 de material rígido se encuentran ten-
didas superiormente sobre los largueros 6 de un bastidor
metálico, el cual comprende al menos tres secciones o
partes relacionadas entre sí de una forma telescópica.

10 Cada una de las guías 2 presenta una forma general
en U, siendo sus ramas 8 paralelas de considerable mayor
longitud que la rama 9 intermedia que discurre según un
arco de medio punto. Cada guía 2 presenta una conformación
en forma de canal de sección también en U, cuya anchura
y profundidad es igual en las ramas paralelas 8 como en
15 la zona intermedia 9 arqueada.

Las guías 2 se encuentran dispuestas paralelamente
y de manera enfrentada quedando enlazadas entre sí por una
lama de madera 10, cuyos respectivos extremos se fijan
superiormente a las guías 2 en el punto de coincidencia en
20 tre la rama arqueada 9 y la rama superior 8.

Las guías 2 quedan instaladas rígidamente en la zo-
na inferior de las caras internas de los laterales 1 del
sofá-cama.

25 Las guías 2 presentan un desarrollo que es aproxima-
damente igual a la extensión de todo el conjunto del so-
mier de lamas, cuando se encuentra en su posición de máxima
extensión.

30 Cada guía 2 lleva incorporado superiormente un pes-
tillo 11 para fijar establemente la posición total o par-

1 cialmente extendida del somier de lamas 4.

5 El pestillo 11 se encuentra constituido por un eje central 12 giratorio por sus extremos en dos salientes superiores de la guía 2 en su tramo superior 8 y que comprende además un mando de accionamiento 14 en uno de sus extremos y un tope 15, que es susceptible de posicionarse presionando sobre la banda 5, reteniendo en esa posición a todo el somier, al contactar con uno de los ensanchamientos 6 de la citada banda 5.

10 La primera de las lamas 4 se encuentra acoplada sobre la cara posterior del frontal 16 del sofá-cama.

A base de esta constitución, el funcionamiento del sofá-cama es como a continuación se indica:

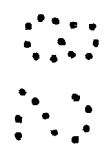
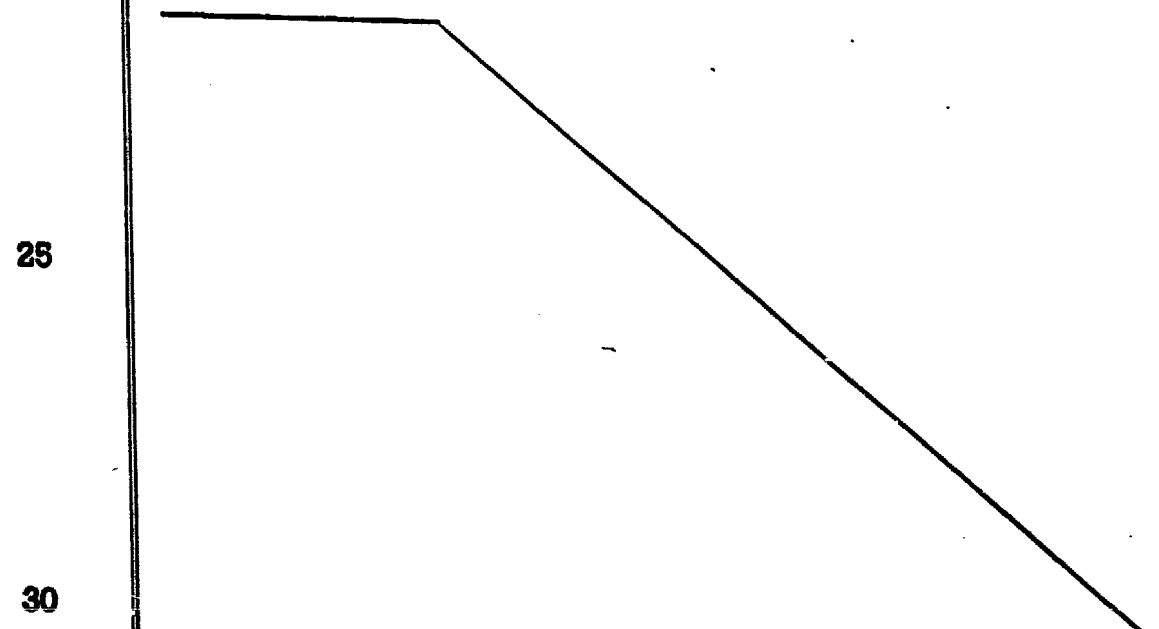
15 El sofá-cama en su posición de asiento, presenta el bastidor telescópico 7 en su posición recogida y el somier 3 con todas sus lamas 4 se encuentra incluido totalmente en las guías 2, de tal manera que su porción dispuesta sobre los tramos superiores 8 de cada guía actúa conjuntamente con la lama 10 fija, como base de asiento de todo el conjunto. El resto del somier 3 queda incluido en el tramo arqueado 9 y en el tramo inferior 8 de cada guía 2.

25 Para posicionar el conjunto en funciones de cama, bastará simplemente con accionar el mando 14 del pestillo 11, con lo cual liberaremos al somier 3 del tope 15. Posteriormente y al ir desplazando el frontal 16 del conjunto hacia el exterior, se llegará a posicionar los tres tramos telescópicos del bastidor en su posición extendida. Durante esta misma operación, al estar la primera lama 4 unida con el frontal 16, ésta arrastrará a las demás lamas

30

1 4, que se irán deslizando por las guías 2 hasta que su
última lama quede dispuesta sobre el tramo superior 8 de
cada guía 2 y por lo tanto todo el conjunto del somier 3
5 extendido sobre los tres tramos del bastidor telescópico
ya también extendido. En esta posición bastará con ac-
cionar nuevamente el pestillo 11 para que el somier 3 que-
de en una posición estable.

En esta última posición todo el conjunto se encuen-
tra con el somier 3 en la posición de cama, encontrándose
10 todas las lamas 4 en un mismo plano, también conjuntamente
con la lama 10 fija y posterior. Para volver a posicionar
nuevamente todo el conjunto hacia la situación de asiento,
bastará con liberar nuevamente el pestillo y empujando el
15 frontal 16, se irán recogiendo telescópicamente las posi-
ciones del bastidor y a la vez el conjunto de lamas 4
del somier 3 se irán deslizando por sus extremos sobre las
guías 2 hasta volver a la primitiva posición de asiento,
en la que la zona superior incluida en el tramo también su-
20 perior 8 de las guías 2, actuará como base de asiento de
todo el conjunto.



1 Hecha la descripción a que se refiere la memoria
que antecede, es preciso insistir en que los detalles de
realización de la idea expuesta, pueden variar, es decir,
5 que pueden sufrir pequeñas alteraciones, basadas siempre
en los principios fundamentales de la idea, que son en esen-
cia los que quedan reflejados en los párrafos de la descrip-
ción hecha. En efecto, el Artículo 48 del Estatuto vigente
sobre Propiedad Industrial, establece como no patentables,
10 en su apartado tercero, "los cambios de forma, dimensiones,
proporciones y materias de un objeto ya patentado" fijando
así el criterio del legislador en el sentido de que paten-
tada una idea que pueda dar lugar a una realidad práctica
e industrializable, nadie podrá apoyarse en ella para, a
15 pretexto de haber introducido ligeras modificaciones, pre-
sentarla como nueva y propia.

Este principio, en cuanto al alcance de la protec-
ción del objeto patentado se refiere, se halla confirmado
por numerosas Sentencias del Tribunal Supremo, y entre
20 ellas, como más terminantes, en las de fechas 16 de octubre
de 1954, 23 de enero de 1959, 20 de marzo de 1964 y otras.

Establecido el concepto expresado, en cuanto a la
amplitud que debe darse a la protección solicitada, se re-
25 dacta a continuación la Nota de Reivindicaciones, de acuer-
do con lo que se establece en el último párrafo del apar-
tado tercero del Artículo 100 de la Ley, sintetizando así
las novedades que se desean reivindicar:

NOTA DE REIVINDICACIONES

30 En resumen, el privilegio de explotación exclusi-
va que se solicita, recaerá sobre las reivindicaciones si-
guientes:

1 1.- SOFA-CAMA, que esencialmente se caracteriza -
porque incorpora una pareja de guías, iguales entre sí, -
que se constituyen en pistas de deslizamiento para una plu-
5 ralidad de lamas de madera cuyos dos extremos están traba-
dos, a distancias equidistantes, a sendas bandas, de un ma-
terial semirrigido, que están tendidas superiormente y so-
bre los largueros del bastidor metálico para el somier y -
cuerpo de asiento, respectivamente, que conforma el citado
bastidor, el cual consta de al menos tres secciones o par-
tes relacionadas entre sí de una forma telescópica.

10 2.- SOFA-CAMA, según reivindicación 1ª, caracteri-
zado porque cada una de las guías presenta forma general -
de "U", en donde las ramas paralelas son de considerable ma-
yor longitud que la rama intermedia, discurriendo ésta úl-
15 tima según un arco de medio punto.

20 3.- SOFA-CAMA, según reivindicación 2ª, caracteri-
zado porque la pista de deslizamiento para las lamas de ma-
dera es en cada guía un canal de sección también en "U" cu-
ya anchura y profundidad es igual en las ramas paralelas co-
mo en la intermedia arqueada.

25 4.- SOFA-CAMA, según reivindicación 1ª, caracteri-
zado porque las guías están paralelas y enfrentadamente en-
lazadas entre sí por una lama de madera cuyos respectivos -
extremos se fijan superiormente a las guías en el punto de
arranque de la rama intermedia arqueada.

5.- SOFA-CAMA, según reivindicaciones anteriores,
caracterizado porque las guías se instalan rigidamente en
la parte inferior de las caras internas de los laterales -
del sofa-cama.

1

6.- SOFA-CAMA, según reivindicaciones anteriores, caracterizado porque las pistas de deslizamiento para las lamas tienen un desarrollo que es aproximadamente igual a la longitud de tales lamas en su posición de máxima extensión.

5

7.- SOFA-CAMA, según reivindicaciones anteriores, caracterizado porque cada guía lleva incorporado superiormente un pestillo para fijar establemente la posición total o parcialmente extendida de las lamas.

10

8.- Se reivindica por último como objeto sobre el que ha de recaer el Modelo de Utilidad que se solicita: SOFA-CAMA.

15

Todo conforme queda descrito y reivindicado en la presente memoria descriptiva que consta de diez páginas mecanografiadas y dibujos adjuntos.

20

Madrid, 3 Diciembre 1.981

BERNARDO UNGREA
p.p.

25

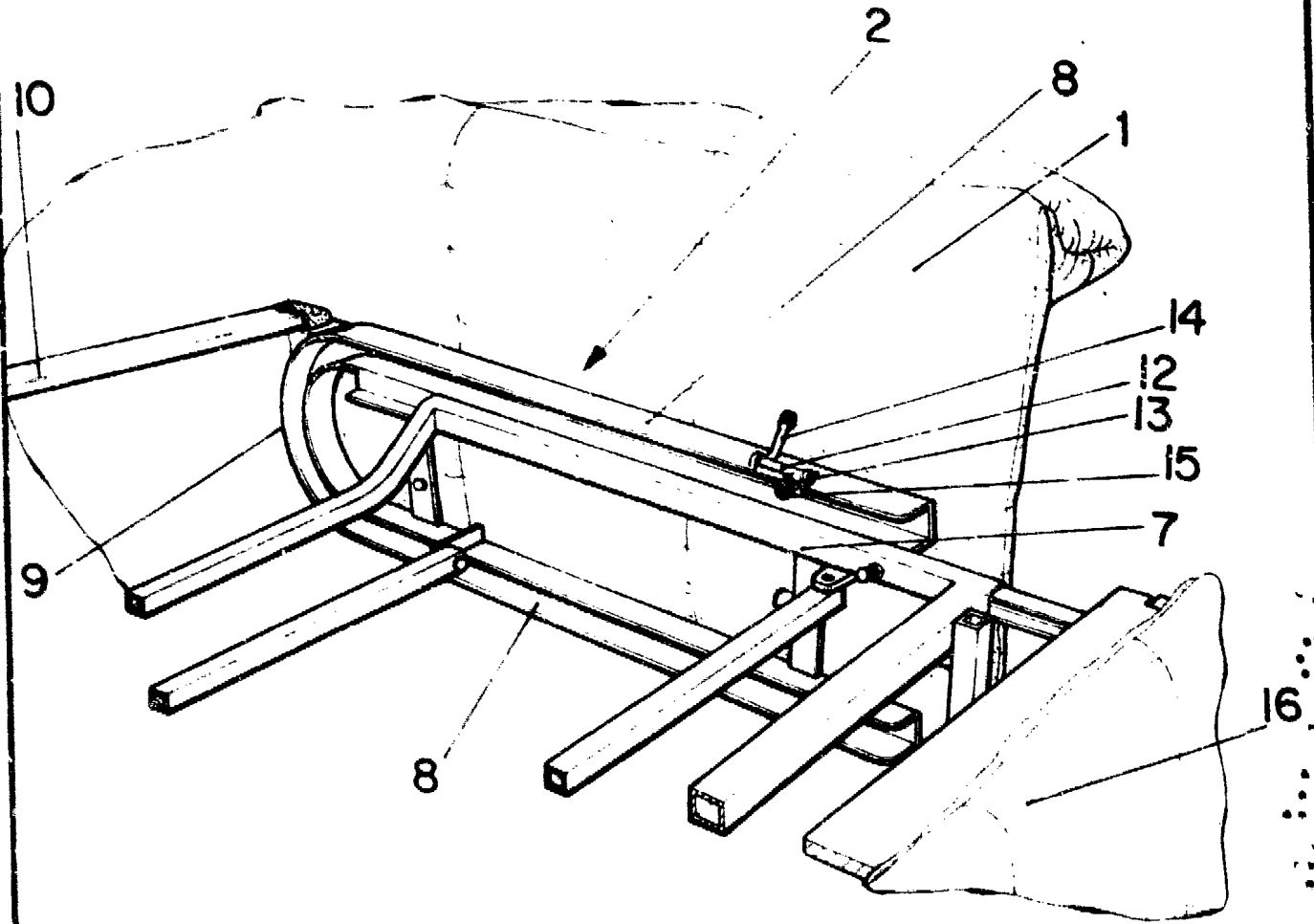


FIG-1

ESCALA VARIABLE

Madrid. de de 19

BERNARDO UNGRIA

P P

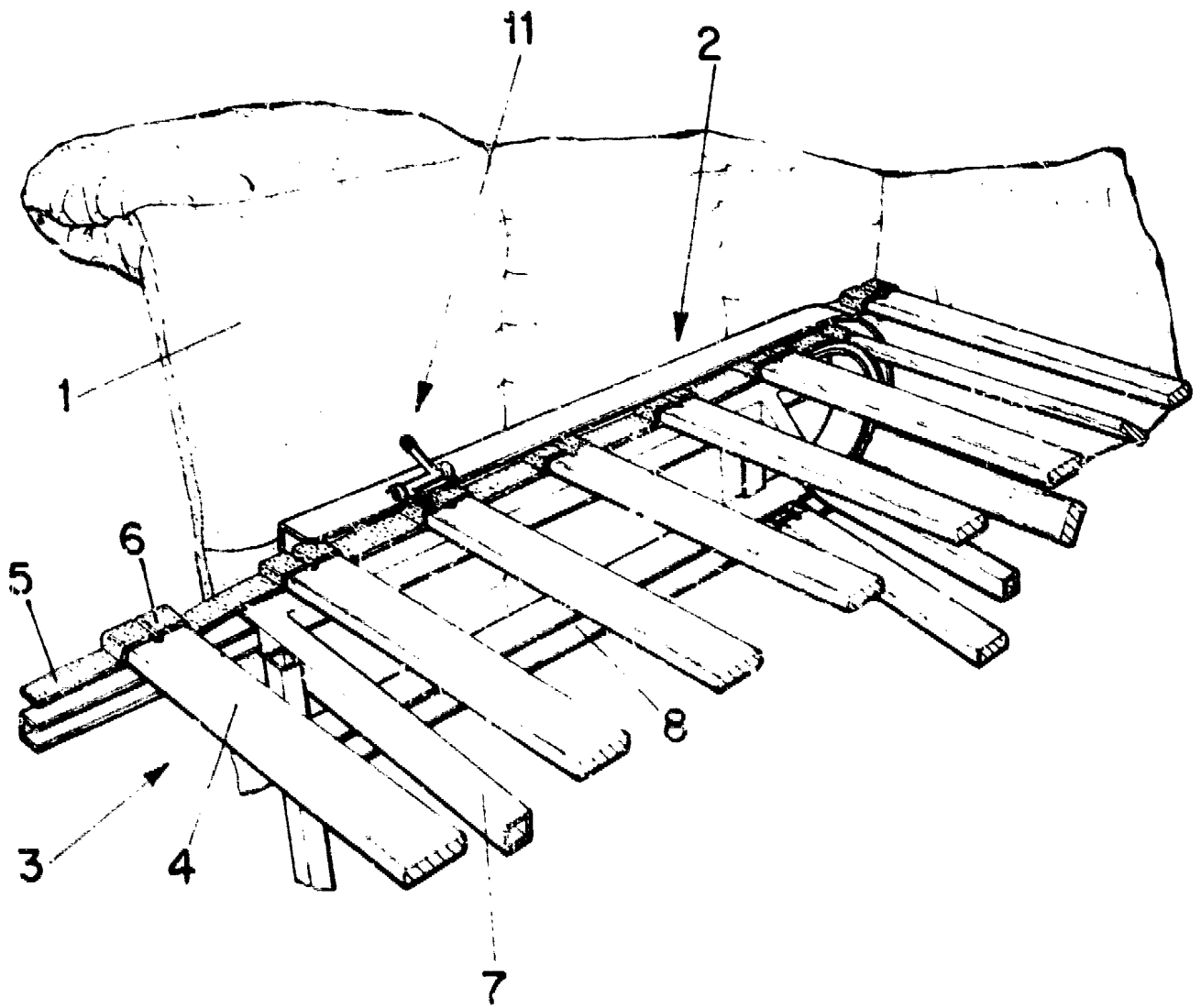


FIG-2

ESCALA VARIABLE

Madrid, de de 19
BERNARDO UNGRIA
P. P.

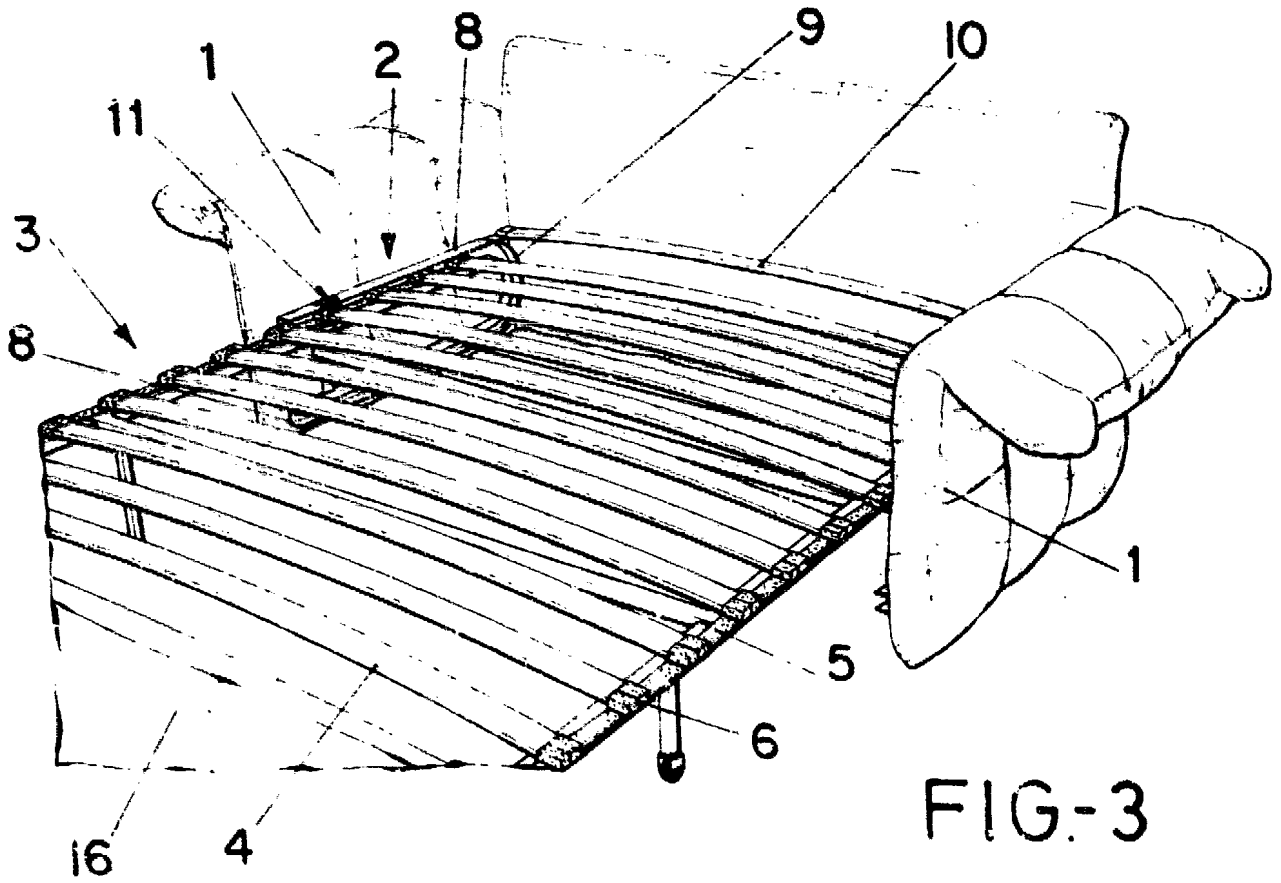


FIG-3

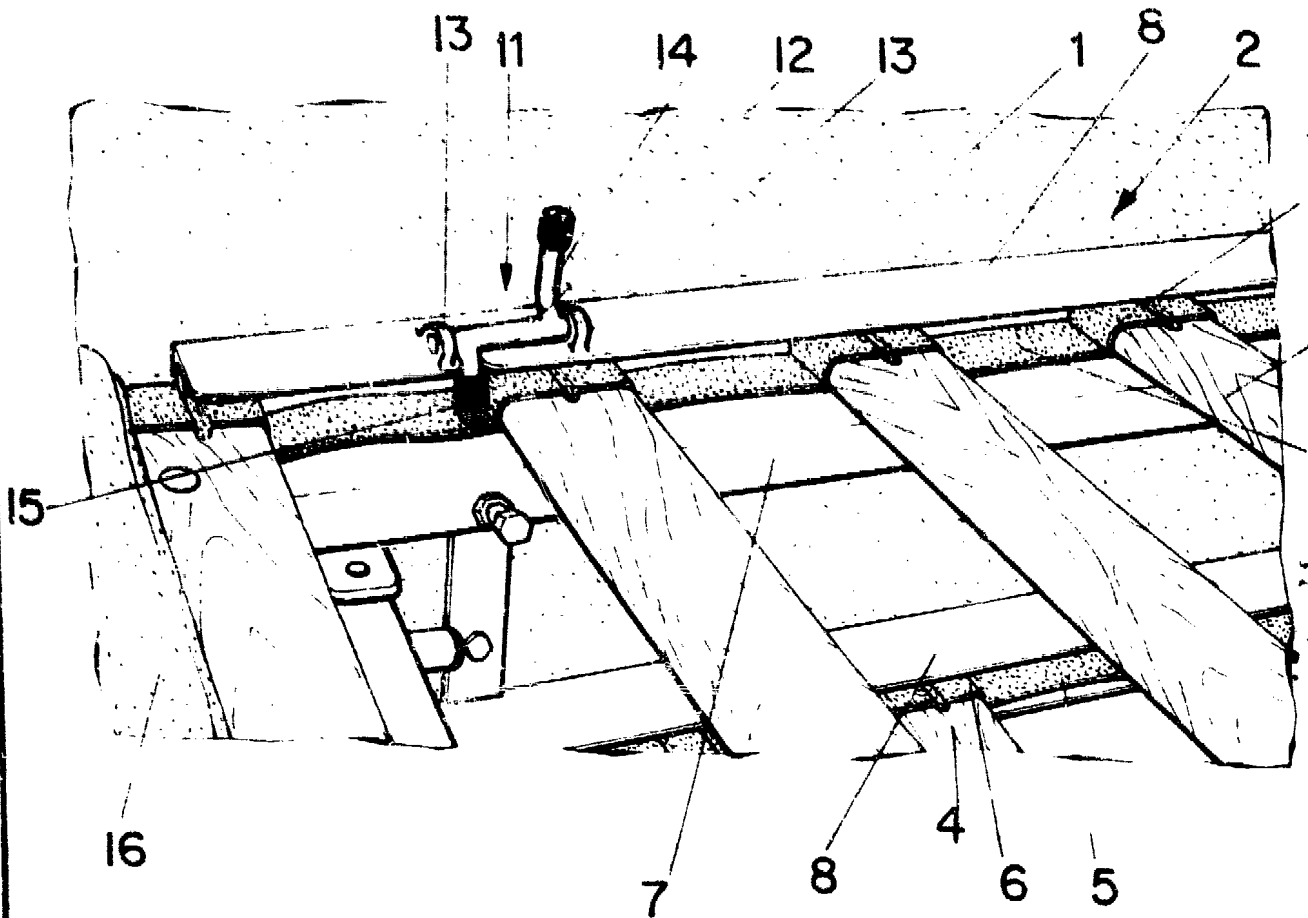


FIG-4

ESCALA VARIABLE

Madrid,

de

BERNARDO UNGRIA

de 19

P. P.