



ESPAÑA

26 1846

10 ES 11 21 22	11 NUMERO 10 Y
	22 FECHA DE PRESENTACION 13 NOV. 1981

16 MAYO 1982

MODELO DE UTILIDAD

30 PRIORIDADES: 31 NUMERO	32 FECHA	33 PAIS
------------------------------	----------	---------

47 FECHA DE PUBLICIDAD	51 CLASIFICACION INTERNACIONAL G. 01 ³ A 47 J 44/00
------------------------	---

54 TITULO DE LA INVENCIÓN

"ENVASE PARA BOTELLAS AISLADO TERMICAMENTE".

71 SOLICITANTE (S)

D. Armando Tomás Castelltort

DOMICILIO DEL SOLICITANTE

BARCELONA - Rambla de Cataluña, 120

72 INVENTOR (ES)

73 TITULAR (ES)

74 REPRESENTANTE

D. Luis Durán Cuevas

MEMORIA DESCRIPTIVA

El presente Modelo de Utilidad se refiere a un envase para botellas aislado térmicamente que viene a aportar notables ventajas en orden a asegurar el mantenimiento de una temperatura baja en las botellas que con tienen vinos, incluso los espumosos, mientras se hallan en la mesa esperando ser consumidos, al tiempo que facilita enormemente la acción de servir el vino contenido en las mismas.

10. En la actualidad la necesidad de mantener las botellas de vinos blancos o rosados o incluso espumosos a baja temperatura, mientras se hallan en la mesa esperando ser consumidas, ha sido solucionado con la colocación, normalmente en un dispositivo realizado a tal efecto que se sitúa próximo a la mesa, de un cubo, de metal o madera en la mayoría de los casos, cuyo interior se 15. llena de hielo y en él se dispone la botella, asegurando el hielo el mantenimiento de la temperatura adecuada para la correcta consumición del vino.

20. La colocación del cubo indicado, presenta problemas de espacio, por cuanto normalmente no es posible colocarlo sobre la mesa sino que se hace necesario prever otra mesita o cualquier otro tipo de dispositivo adicional. Además, en el instante de servir el vino se plantean problemas supletorios como son: la necesidad de disponer 25. de un paño que seque la botella en el momento de sacarla del interior del cubo, el peligro de goteo del agua adherida a la botella mientras se procede a servir su contenido,

la posibilidad de que se despeguen las etiquetas de la botella al hallarse humedecidas constantemente, lo que redunda en una pérdida de presentación de la misma y en general, toda la serie de causas derivadas del transporte de un elemento mojado por encima de la mesa o alrededor de la misma.

Este tipo de inconvenientes quedan inmediatamente solucionados mediante el envase para botellas objeto de la presente invención, el cual consigue mantener durante el tiempo que dure una comida la botella a la temperatura deseada, sin presentar ninguno de los inconvenientes que, tal como se ha indicado, presenta el sistema tradicional.

Para conseguir tal finalidad se ha previsto un envase constituido por un doble recipiente, separado por una capa de aire o material aislante intermedio, lo que trae como consecuencia la obtención de un vaso aislante térmico, cuyo diámetro interior es ligeramente superior al de la botella que se colocará dentro de él.

Una vez instalada la botella en el interior de este envase, la cual previamente se habrá colocado en la nevera hasta conseguir la temperatura adecuada, se cierra el envase mediante una tapa que se introduce a rosca y hasta un punto en el que hace tope contra la superficie lateral del cuello de la misma, con lo que a la par que evita la fuga térmica por dicha periferia, logra un perfecto acomodo de la botella en el interior del recipiente que evitará cualquier bamboleo o movimiento de la misma

mientras se procede al servido del líquido contenido en su interior.

5. Para facilitar dicho servido, el envase reivindicado es portador de un asa lateral que permitirá cogerlo con mayor comodidad.

10. Todas y cada una de las características descritas en los párrafos anteriores traen como consecuencia la obtención de un dispositivo que permite mantener el vino o similar a la temperatura deseada sin necesitar para ello elementos de importante tamaño, engorrosos en su transporte y complicados en su utilización, por lo que es posible con el envase para botellas objeto de la presente invención mantener dicha botella a temperatura estando colgada en la mesa pues el espacio que ocupa es mínimo, y pudiendo procederse a servir el vino de manera simple y prácticamente idéntica a como se realizaría con una botella tradicional, viniendo facilitada esta operación por la existencia de un asa unida a la pared lateral de dicho recipiente.

15. 20. Para facilitar la explicación se acompaña a la presente memoria de una hoja de dibujos en la que se ha representado, a título de ejemplo ilustrativo y no limitativo, un caso de realización de un envase para botellas aislado térmicamente según los principios de las reivindicaciones.

En los dibujos:

En la figura 1 aparece una vista en perspectiva del envase para botellas aislado térmicamente objeto

de la presente invención, siendo de ver en la figura 2 una vista en planta de la mitad del envase objeto de la presente invención, mientras que en la figura 3 aparece una vista en alzado parcialmente seccionada del mismo.

5. Tal y como es posible deducir de la indicada hója de dibujos el envase para botellas aislado térmicamente objeto de la presente invención se halla constituido por un doble recipiente, uno externo -1- y otro interno -2- separados por una cámara intermedia -3-, viniendo
10. cerrado inferiormente el exterior por una tapa -4-, la cual se fija mediante tornillos -5- al envase interior, el cual presenta en su superficie lateral superior interna provista de una rosca -6- que permite la unión de una tapa -7- provista de un orificio central -8- y con
15. su zona superior provista de un suave rehundido -9- que evitará la acumulación de las gotas procedentes de la botella -10- que se colocará en el interior de la misma, mientras que adosado a la superficie lateral del envase es de ver un asa -11-.
20. Para utilizar el envase para botellas objeto de la presente invención, basta con desenroscar la tapa -7- y proceder a colocar en el interior del mismo la botella -10-, de forma que su fondo quede perfectamente apoyado sobre la parte interior del vaso -2-.
25. Una vez dispuesta la botella de esta manera se procede a colocar la tapa -7- de forma que el cuello de la botella -10- pase por el interior del orificio -8- que a tal efecto tiene la tapa y proceder a continuación

al roscado de la misma gracias a la rosca -6- que tiene realizada interiormente la vasija interna -2-. Esta operación de roscado proseguirá hasta lograr que la periferia del agujero -8- de la tapa -7- haga tope contra la

5. pared lateral de la botella, con lo que se evitará cualquier movimiento de la misma, al tiempo que debido al carácter aislante del envase, por efecto de la doble pared y cámara intermedia descrita, será factible mantener la temperatura de dicha botella sin variar sustancialmente

10. desde el instante en que se haya sacado de la nevera y mientras dure la comida, facilitándose el servicio del líquido contenido en su interior, por la existencia del asa -11- que presenta dicho envase -1-.

Todo cuanto no afecte, altere, cambie o modifique

15. que la esencia del envase para botellas descrito, será variable a los efectos del actual Modelo.

-

-

-

-

-

-

-

-

-

-

-

-

N O T A.

Se reivindica como objeto de este registro por Modelo de Utilidad:

5. 1.- Envase para botellas aislado térmicamente, caracterizado por hallarse constituido por una doble vasija, realizadas ventajosamente en material plástico la interior y metálica con un agradable aspecto la exterior, estando ambas vasijas separadas por una cámara intermedia en toda su periferia y presentando la exterior un asa lateral de sujeción, mientras que la interior posee la zona superior de su superficie lateral interna roscada para facilitar la fijación a la misma de una tapa, tronco cónica, hueca interiormente y provista de un orificio rodeado de una pequeña valona vertical en la parte central de su superficie superior, que facilite el apoyo de la misma contra el cuello de la botella, presentando un ligero desnivel la corona circular que presenta la base superior rodeando el orificio central.
- 10.
- 15.

20. Sean cuales fueren las circunstancias que concurran en la esencialidad del Modelo de Utilidad, definido en la anterior reivindicación, cuyo objeto es:

2.- "ENVASE PARA BOTELLAS AISLADO TERMICAMENTE".

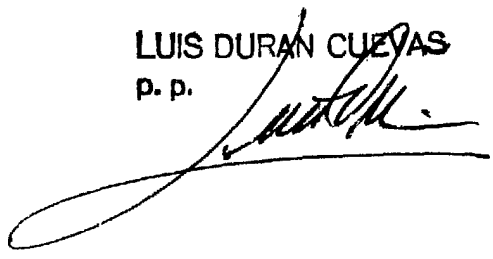
Consta la presente memoria de ocho hojas foliadas mecanografiadas por una sola cara y de los dibujos

unidos a la misma.

Barcelona, 13 NOV. 1981

P.A. de D. Armando Tomás Castelltort,

LUIS DURAN CUEVAS
p. p.

A handwritten signature in black ink, appearing to read 'Luis Duran Cuevas', written over a horizontal line. The signature is fluid and cursive.

BARCELONA, 13 NOV. 1981
P.A.

LUIS DURAN CUEVAS
P. P.

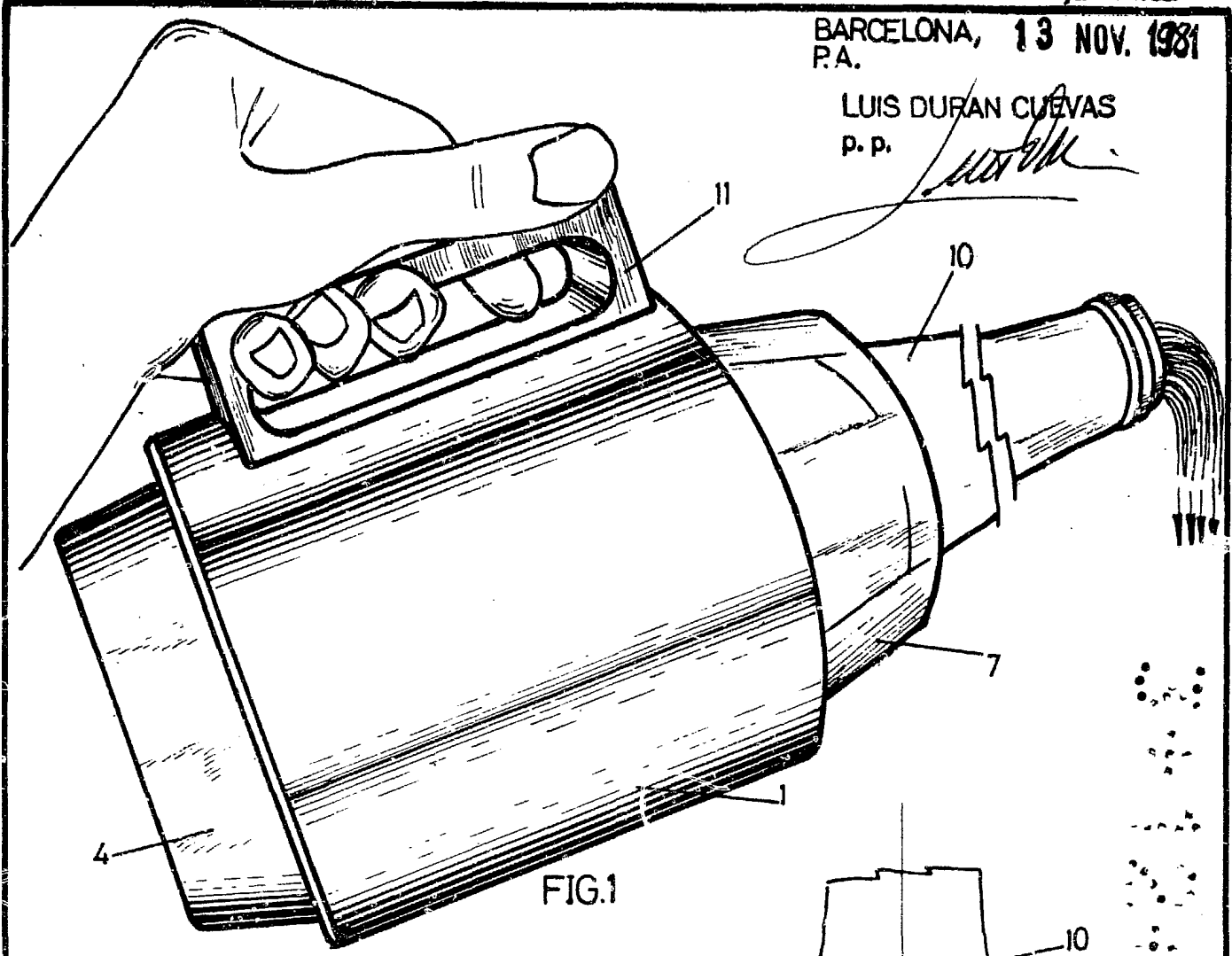


FIG.1

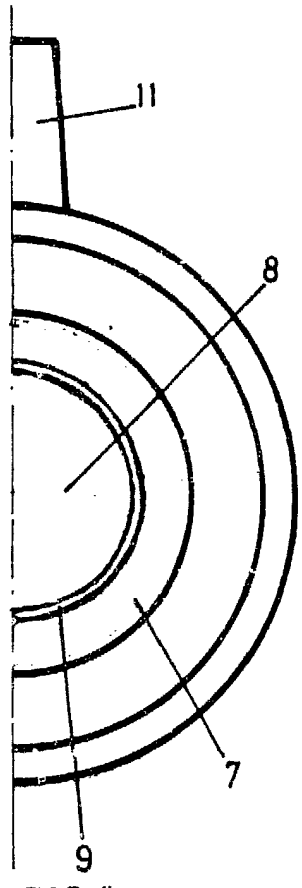


FIG.2

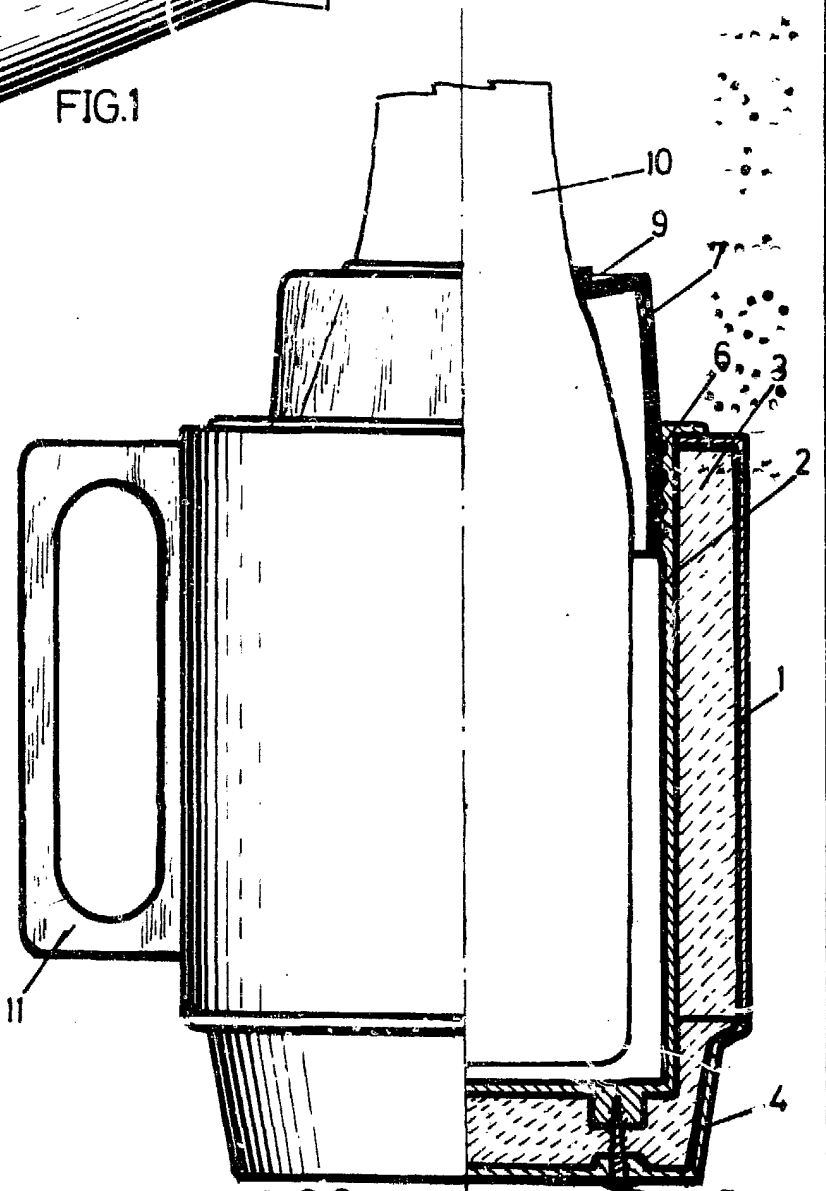


FIG.3