



ESPAÑA

ES

11

NUMERO

261.844.

Y

21

FECHA DE PRESENTACION

13-NOVIEMBRE-1981

22

16 JUL. 1982

MODELO DE UTILIDAD

30 PRIORIDADES:		
31 NUMERO	32 FECHA	33 PAIS

37 FECHA DE PUBLICIDAD	38 CLASIFICACION INTERNACIONAL G 10 K 9/12
------------------------	-----------------------------------------------

54 TITULO DE LA INVENCIÓN  
"DISPOSITIVO DE ALARMA PERSONAL"

71 SOLICITANTE (S)  
D. MANUEL BELLSOLELL COMA

DOMICILIO DEL SOLICITANTE  
BARCELONA, Travessera de Gràcia, 73-79

72 INVENTOR (ES)  
-----

73 TITULAR (ES)  
-----

74 REPRESENTANTE  
D. JOSE MIGUEL GOMEZ-ACEBO Y POMBO

0.15.064

La presente invención se refiere a un dispositivo de alarma personal, del tipo de los que son portátiles y sirven para ser utilizados como protección personal para componentes de los cuerpos de seguridad y personas civiles.

5           En acciones policiales individuales o en situaciones o condiciones en que el ataque a una persona puede pasar desapercibido, quedando dicha persona inerte e indefensa ante posteriores ataques y con grave riesgo de su integridad física, e incluso con peligro de perder la vida, es conveniente y necesario que las personas expuestas a tales riesgos utilicen algún  
10 tipo de alarma portátil, que dé aviso de la situación de peligro en que se hallan y pueda orientar y contribuir a que sean localizadas por las personas que acudan en su ayuda.

Sin embargo, la totalidad de las armas personales portátiles conocidas, pueden ser activadas a voluntad por el usuario, el cual en muchas ocasiones no tiene el tiempo necesario o la oportunidad de hacerlo, lo que constituye un gravísimo inconveniente en una alarma personal.

El dispositivo de alarma objeto de la presente solicitud, elimina este inconveniente al ser de activación automática cuando la persona que lo lleva cae al suelo, pudiendo asimismo ser activada en cualquier momento a voluntad del usuario.

En su esencia, el dispositivo de alarma personal de que se trata se caracteriza porque comprende un cuerpo envolvente,  
25 verticalmente alargado y destinado a ser llevado por el usuario

preferentemente en posición suspendida y adaptado de modo que por sí solo no pueda permanecer en posición vertical al apoyarse sobre una superficie horizontal, estando dispuesto en el interior del cuerpo un circuito eléctrico que, alimentado por al menos una pila seca, está dotado de dos interruptores en paralelo y activa un potente avisador sonoro, siendo uno de los citados interruptores del tipo de mercurio, que cierra el circuito al volcarse el cuerpo envolvente, en tanto que el otro interruptor es de accionamiento manual.

10 Según otra característica de la invención, el dispositivo de alarma personal de que se trata está dotado en su cara inferior de un vástago sobresaliente hacia abajo y descentrado, estando dispuesta alrededor del cuerpo, más cerca de la base que de la parte superior del mismo, una porción discoidal transversal, todo ello adaptado de modo que al incidir la base del cuerpo sobre una superficie horizontal de apoyo, entre el vástago y la porción discoidal transversal hacen volcar a dicho cuerpo, de forma que su base quede a un nivel más elevado que el de su parte superior, con lo que el interruptor de mercurio  
15  
20 cierra el circuito de activación del avisador sonoro.

Otras características y ventajas de la presente solicitud, se desprenderán de la descripción que a continuación se hace con relación a los dibujos adjuntos, que ilustran, a título de ejemplo no limitativo, una forma de realización del  
25 dispositivo de que se trata.

La Fig. 1 es una vista en alzado, seccionada, del dispositivo de alarma;

la Fig. 2 ilustra una vista en planta, por debajo, del dispositivo de la Fig. 1;

5 la Fig. 3 muestra el esquema eléctrico del dispositivo;

la Fig. 4 muestra la correcta utilización del dispositivo de alarma; y

las Figs. 5 y 6 son sendas vistas del accionamiento automático y del accionamiento manual, respectivamente, del propio dispositivo de alarma.

En dichos dibujos puede apreciarse que el repetido dispositivo de alarma personal objeto de la presente solicitud, comprende un cuerpo envolvente 1 que, en posición de correcta utilización (Fig. 4), pende mediante una cadena 2 y un gancho 3 del cinturón 4 del usuario.

En el interior del cuerpo envolvente 1 está dispuesto un circuito eléctrico representado en el esquema de la Fig. 3, alimentado mediante unas pilas secas 5 y provisto de un interruptor de accionamiento manual 6 y de un interruptor de mercurio 7 dispuestos en paralelo. Al cerrarse dicho circuito, mediante el cierre de uno de los interruptores 6 ó 7, se activa un potente avisador sonoro 8.

El citado interruptor de mercurio 7 está adaptado de modo que cierra el circuito al volcarse el cuerpo envolvente 1, produciéndose automáticamente el vuelco gracias a la disposición

en la cara inferior del cuerpo 1 de un vástago 9 sobresaliente hacia abajo y descentrado, que impide el asentamiento correcto de dicha base 11 sobre una superficie de apoyo horizontal. Para favorecer dicho vuelco, está dispuesta alrededor del cuerpo 1, más cerca de la base 11 que de la parte superior 12 del mismo, una porción discoidal 10 transversal, todo ello adaptado de modo que al incidir la base del cuerpo 1 sobre una superficie horizontal de apoyo, entre el vástago 9 y la porción discoidal 10 transversal hacen volcar a dicho cuerpo de forma que su base 11 quede a un nivel más elevado que el de su parte superior 12. En tales circunstancias, el interruptor de mercurio cierra el circuito de activación del avisador sonoro 8 que empieza a sonar.

El interruptor manual 6, está preferentemente constituido por dos láminas 13 y 14 eléctricamente conductoras, flexibles, que tienden a estar unidas cerrando el circuito, pero que en posición de reposo permanecen separadas mediante un vástago 15 de material eléctricamente no conductor, susceptible de ser extraído (Fig. 6) o introducido de o en su alojamiento desde el exterior del cuerpo, de modo que cuando está extraído, suena el avisador sonoro y cuando está introducido y el cuerpo 1 en posición vertical, dicho avisador sonoro permanece desactivado.

Se hace constar que todo cuanto no altere, cambie o modifique lo esencial del dispositivo de alarma personal des-

crito, puede quedar sometido a variaciones de detalle.

N O T A

El Modelo de Utilidad que se solicita recae sobre las siguientes reivindicaciones:

REIVINDICACIONES

1<sup>a</sup>.- Dispositivo de alarma personal, del tipo de los que son portátiles, caracterizado porque comprende un cuerpo envolvente, verticalmente alargado y destinado a ser llevado por el usuario preferentemente en posición suspendida y adaptado de modo que por sí solo no pueda permanecer en posición vertical al apoyarse sobre una superficie horizontal, estando dispuesto en el interior del cuerpo un circuito eléctrico que, alimentado por al menos una pila seca, está dotado de dos interruptores en paralelo y activa un potente avisador sonoro, siendo uno de los citados interruptores del tipo de mercurio, que cierra el circuito al volcarse el cuerpo envolvente, en tanto que el otro interruptor es de accionamiento manual.

2<sup>a</sup>.- Dispositivo de alarma personal según la reivindicación 1<sup>a</sup>, caracterizado porque en su cara inferior está dotado de un vástago sobresaliente hacia abajo y descentrado, estando dispuesta alrededor del cuerpo, más cerca de la base que de la parte superior del mismo, una porción discoidal transversal, todo ello adaptado de modo que al incidir la base del cuerpo sobre una superficie horizontal de apoyo, entre el vástago y la porción discoidal transversal hacen volcar a dicho cuerpo, de forma que su base quede a un nivel más elevado que el de su parte superior, con lo que el interruptor de mercurio

cierra el circuito de activación del avisador sonoro.

3<sup>a</sup>.- Dispositivo de alarma personal según las reivindicaciones 1<sup>a</sup> y 2<sup>a</sup>, caracterizado porque en su parte superior está dotado de unos medios adaptados para suspender el cuerpo  
5 en posición vertical de reposo, es decir, en posición de desactivación del avisador sonoro.

4<sup>a</sup>.- Dispositivo de alarma personal según la reivindicación 1<sup>a</sup>, caracterizado porque el citado interruptor manual está preferentemente constituido por dos láminas eléctricamente conductoras, flexibles, que tienden a estar unidas cerrando  
10 el circuito, pero que en posición de reposo permanecen separadas mediante un vástago de material eléctricamente no conductor, susceptible de ser extraído o introducido de o en su alojamiento desde el exterior del cuerpo.

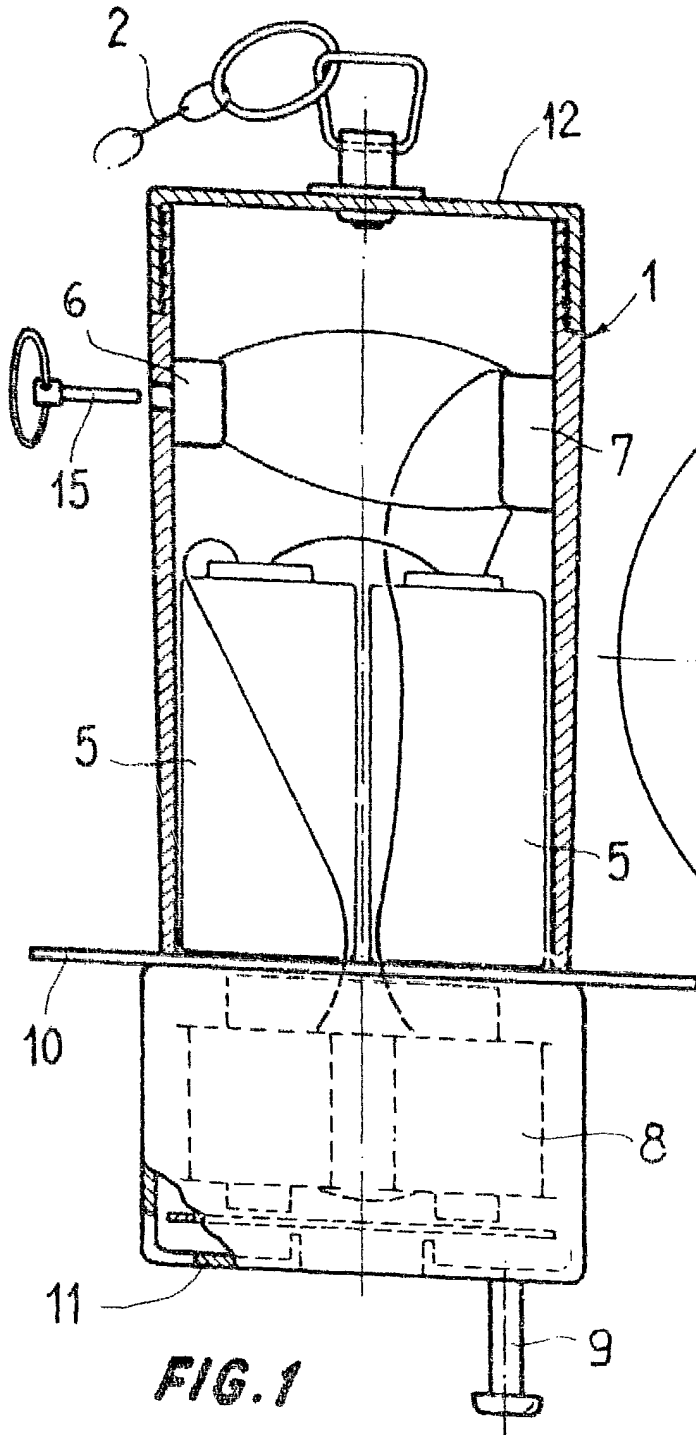
15 5<sup>a</sup>.- DISPOSITIVO DE ALARMA PERSONAL,

tal y como queda descrito y reivindicado en la presente memoria que consta de siete hojas mecanografiadas por una sola cara y de dos láminas de dibujos.

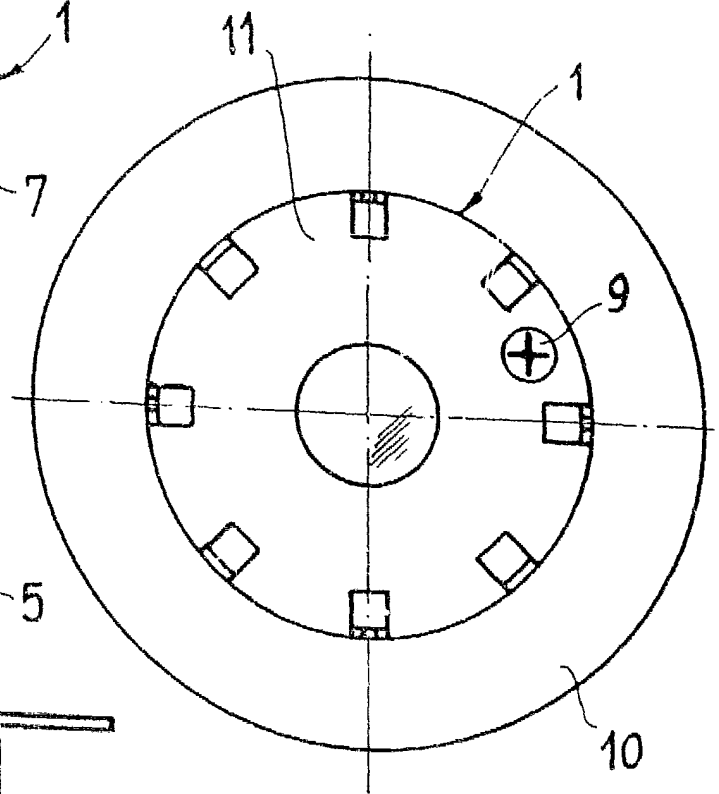
BARCELONA, 13 de Noviembre de 1981.

MANUEL BELLSOLELL COMA  
P.P.

J. M. GOMEZ-ACEBO Y POMBO  
p. p. Edca. E. Ferragóla



**FIG. 1**



**FIG. 2**

BARCELONA, 14 de Noviembre de 1901  
D. MANUEL BELLSOLELL COMA  
S. S. S.  
J. M. GOMEZ-ACEBO Y POMBO  
p. p. Fdo.: E. Ferragüeira Colón

ESCALA VARIABLE

FIG. 3

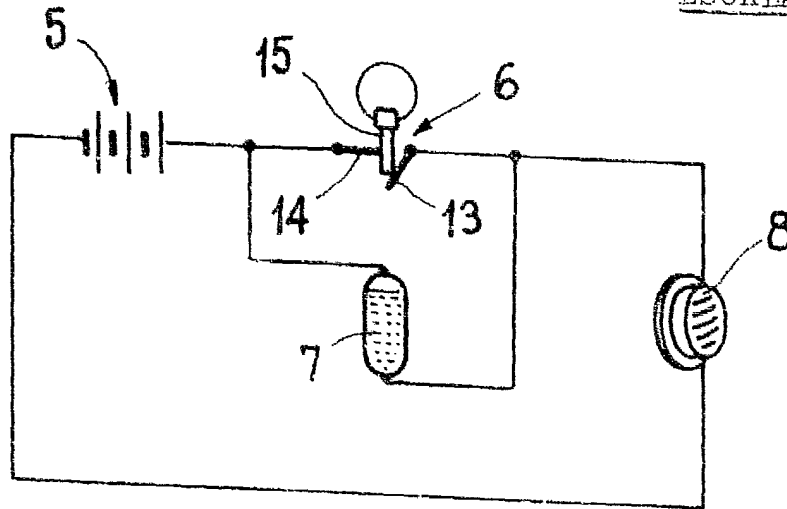


FIG. 4

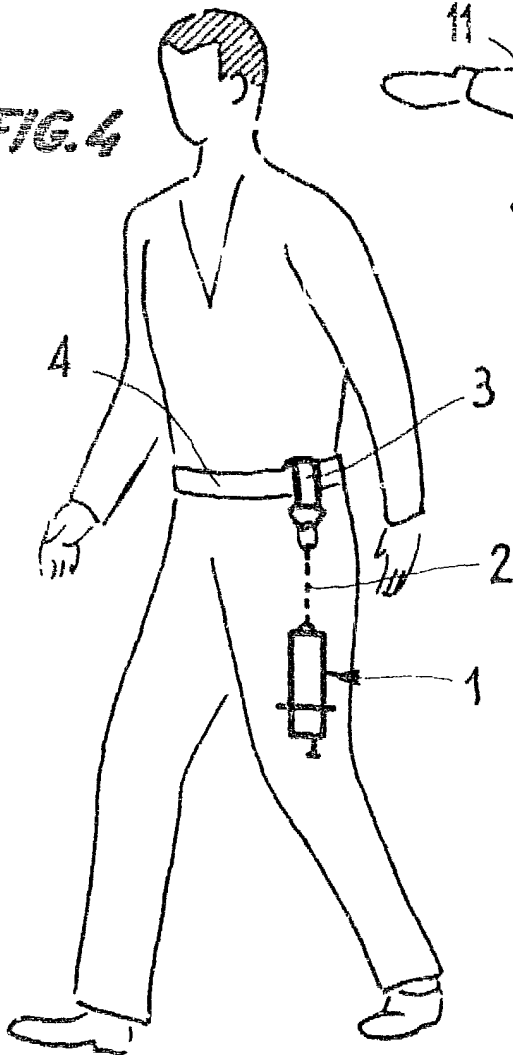


FIG. 5

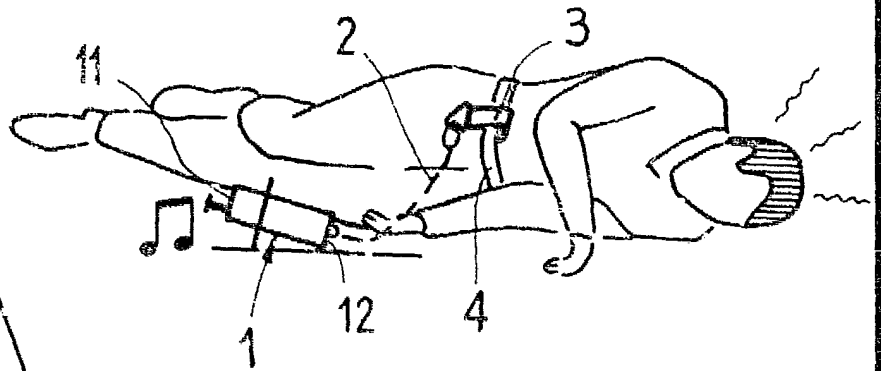
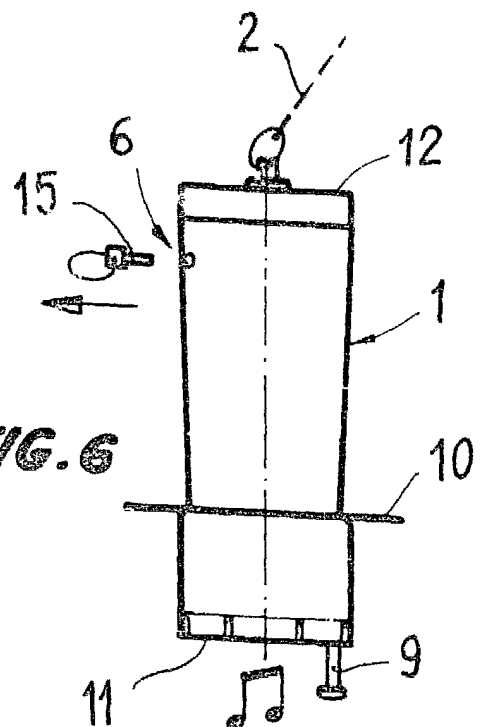


FIG. 6



BARCELONA, 17 de Noviembre de 1901

MANUEL BELLSOLELL COMA

P.F.

J. M. GOMEZ-ACEBO Y POMBO