



mvp

|         |  |        |
|---------|--|--------|
| (10) ES | (11) NUMERO<br>261.823                   | (16) Y |
| (21)    | (22) FECHA DE PRESENTACION<br>2-12-1.981 |        |

MODELO DE UTILIDAD

16 JUN. 1982

|                                  |            |           |
|----------------------------------|------------|-----------|
| (30) PRIORIDADES:<br>(31) NUMERO | (32) FECHA | (33) PAIS |
|----------------------------------|------------|-----------|

|                          |   |
|--------------------------|---|
| (47) FECHA DE PUBLICIDAD | (51) CLASIFICACION INTERNACIONAL<br>A4 7C 19/12 |
|--------------------------|---|

(54) TITULO DE LA INVENCIÓN

DISPOSITIVO DE SOPORTE Y GIRO DE CAMAS PLEGABLES EMPOTRABLES.

(71) SOLICITANTE (S)

D. FRANCISCO RUIZ PONS.

DOMICILIO DEL SOLICITANTE

Rey Don Jaime, 13.- MELIANA (Valencia)

(72) INVENTOR (ES)

(73) TITULAR (EB)

(74) REPRESENTANTE

D. BERNARDO UNGRIA GOIBURU

1 El Estatuto vigente sobre Propiedad Industrial, de  
26 de Julio de 1929, en su texto refundido publicado el 30  
de Abril de 1930, establece los caracteres de patentabili-  
dad de las invenciones de tipo industrial que tienen por  
5 objeto obtener ventajas sobre lo ya conocido, admitiendo  
por consiguiente como patentables, las nuevas máquinas, a-  
paratos, instrumentos, procesos de fabricación, etc. La am-  
plitud de conceptos previstos como patentables, ha llevado  
al legislador a aclarar (Artº. 46) que la enumeración con-  
10 tenida en dicho cuerpo legal es puramente enunciativa y no  
limitativa, haciéndola extensiva incluso a los descubrimien-  
tos de tipo científico (Artº. 47).

El Decreto de 26 de Diciembre de 1947, recogiendo  
la Orden de 18 de Noviembre de 1935, confirma el criterio  
15 legal de que también serán patentables los instrumentos, ob-  
jetos, o partes de los mismos, que aporten a la función a  
que son destinados, un beneficio o efecto nuevo, y en defi-  
nitiva que constituyan una mejora sustancial sobre lo ante-  
riormente conocido.

20 Pues bien, a tenor de lo expuesto, y en base al ar-  
ticulado que recoge los conceptos expresados, debe conside-  
rarse, que la invención a que se refiere la presente memo-  
ria, constituye una novedad industrial, con características  
y ventajas que la hacen merecedora del privilegio de explo-  
25 tación exclusiva que por ella se solicita, premiando así  
los méritos de quien aporta a la industria del país una me-  
jora efectiva y precisamente comprendida entre las enuncia-  
das por la Ley como patentables. (Arts. 46 y 47 en relación  
con el 171, en su nueva redacción afectada por la Orden de  
30 18 de Noviembre de 1.935).

1 El objeto de la presente solicitud se refiere, se-  
gún se deduce del enunciado, a un dispositivo de soporte -  
y giro de camas plegables empotrables. Se ha ideado con -  
la finalidad de proporcionar al mercado y al público en -  
5 general un dispositivo de soporte y giro de camas plegables  
empotrables mediante el cual el plegamiento y la oculta-  
ción de una cama alcanza un desarrollo práctico e indus-  
trializable, a partir de un dispositivo de soporte y giro  
que presenta una construcción elemental y un funcionamien-  
10 to eficiente.

En este sentido, el dispositivo de soporte y giro  
de camas plegables empotrables que se propone viene a caracte-  
rizarse esencialmente por el hecho de situar el punto -  
de giro del extremo inferior de la biela de la que pende -  
15 la parte de la cabecera de la cama, en una posición elevada  
respecto del bastidor de la cama y con desplazamiento la-  
teral respecto del propio bastidor, a cuyo fin a dicho -  
bastidor se le provee de una barandilla de refuerzo de la  
altura necesaria para disponer en ella el punto de giro, -  
20 siendo la propia barandilla la que determina el despla-  
zamiento lateral de dicho punto de giro.

Para ayudar a la interpretación de la idea ex-  
puesta se ha confeccionado, a título simplemente explicati-  
vo un juego de planos que ilustra la presente memoria como  
25 un ejemplo de realización del dispositivo de soporte y -  
giro de camas plegables empotrables que constituye el ob-  
jeto de la presente solicitud.

La única figura representada corresponde a una vis-  
ta parcial esquemática, en perspectiva, de un dispositivo de  
30 soporte y giro de camas plegables empotrables hecho según



1 Hecha la descripción a que se refiere la memoria  
que antecede, es preciso insistir en que los detalles de  
realización de la idea expuesta, pueden variar, es decir,  
que pueden sufrir pequeñas alteraciones, basadas siempre  
5 en los principios fundamentales de la idea, que son en esen-  
cia los que quedan reflejados en los párrafos de la descrip-  
ción hecha. En efecto, el Artículo 48 del Estatuto vigente  
sobre Propiedad Industrial, establece como no patentables,  
en su apartado tercero, "los cambios de forma, dimensiones,  
10 proporciones y materias de un objeto ya patentado" fijando  
así el criterio del legislador en el sentido de que paten-  
tada una idea que pueda dar lugar a una realidad práctica  
e industrializable, nadie podrá apoyarse en ella para; a  
pretexto de haber introducido ligeras modificaciones, pre-  
15 sentarla como nueva y propia.

Este principio, en cuanto al alcance de la protec-  
ción del objeto patentado se refiere, se halla confirmado  
por numerosas Sentencias del Tribunal Supremo, y entre -  
20 ellas, como más terminantes, en las de fechas 16 de octubre  
de 1954, 23 de enero de 1959, 20 de marzo de 1964 y otras.

Establecido el concepto expresado, en cuanto a la  
amplitud que debe darse a la protección solicitada, se re-  
25 dacta a continuación la Nota de Reivindicaciones, de acuer-  
do con lo que se establece en el último párrafo del apar-  
tado tercero del Artículo 100 de la Ley, sintetizando así  
las novedades que se desean reivindicar:

#### NOTA DE REIVINDICACIONES

30 En resúmen, el privilegio de explotación exclusi-  
va que se solicita, recaerá sobre las reivindicaciones si-  
guientes:

1

1ª.- "DISPOSITIVO DE SOPORTE Y GIRO DE CAMAS PLEGABLES EMPOTRABLES", caracterizado esencialmente por el hecho de situar el punto de giro del extremo inferior de la biela de la que pende la parte de la cabecera de la cama, en una posición elevada respecto del bastidor de la cama y con desplazamiento lateral respecto del propio bastidor, a cuyo fin a dicho bastidor se le provee de una barandilla de refuerzo de la altura necesaria para disponer en ella el punto de giro, siendo la propia barandilla la que determina el desplazamiento lateral de dicho punto de giro.

5

10

2ª.- Se reivindica por último como objeto sobre el que ha de recaer el Modelo de Utilidad que se solicita: "DISPOSITIVO DE SOPORTE Y GIRO DE CAMAS PLEGABLES EMPOTRABLES".

15

Todo conforme queda descrito y reivindicado en la presente memoria descriptiva que consta de seis páginas mecanografiadas y dibujos que se acompañan.

20

Madrid 2 de Diciembre de 1.981

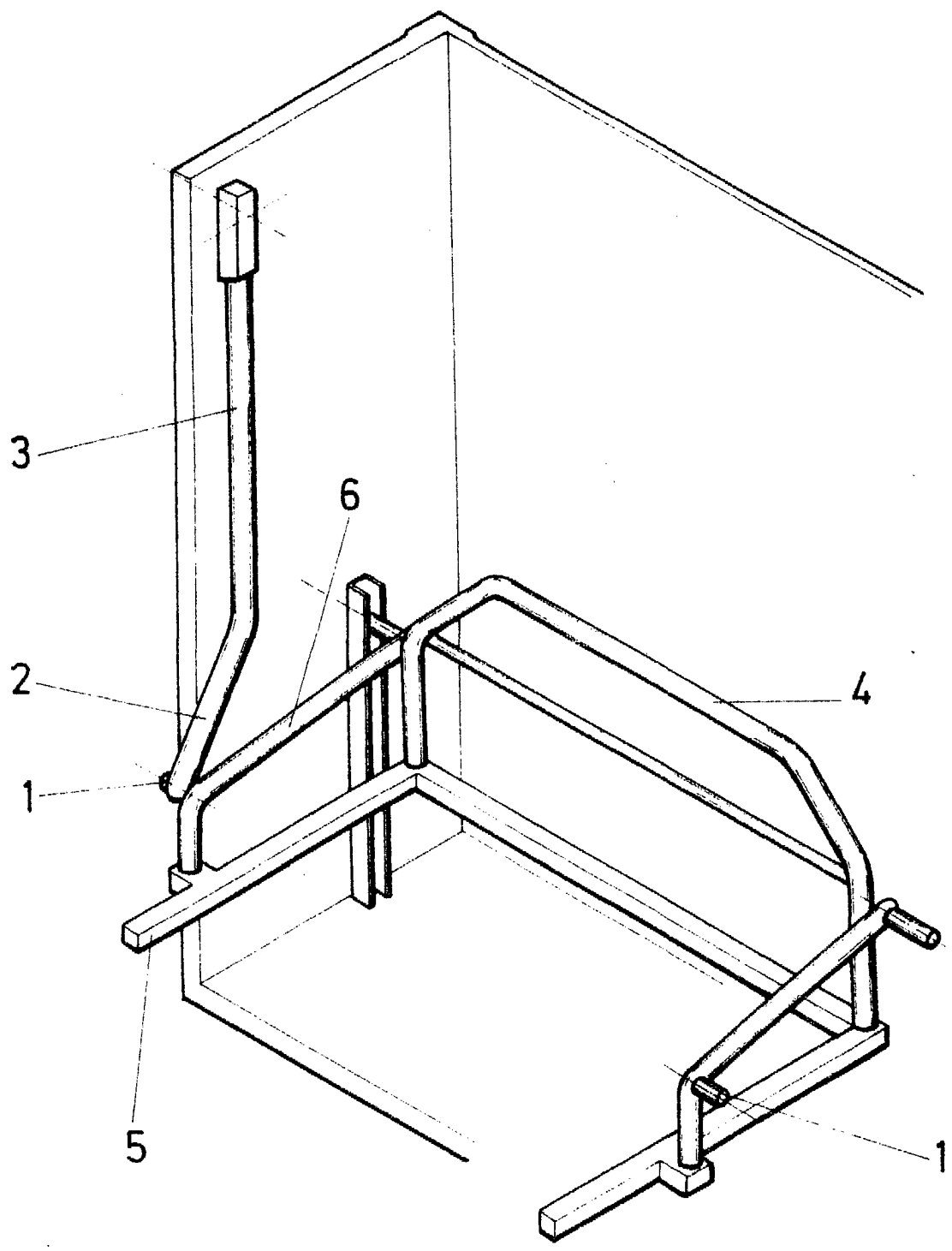
BERNARDO UNGRIA

p.p.



25

30



ESCALA VARIABLE

Madrid, 2 de Diciembre de 1981

BERNARDO UNGRIA

P. P.