

ESPAÑA

18 ES	11	NUMERO	18 Y
	21	261.822	
	22	FECHA DE PRESENTACION	
		2 Diciembre 1981	

MODELO DE UTILIDAD

16 JUN. 1982

30 PRIORIDADES:	32 FECHA	33 PAIS
31 NUMERO		

47 FECHA DE PUBLICIDAD	51 CLASIFICACION INTERNACIONAL
	F 23 D 13100

54 TITULO DE LA INVENCIÓN
UN QUEMADOR DE GAS, PERFECCIONADO.

71 SOLICITANTE (S)
DON JOSE FERRER GRAU

DOMICILIO DEL SOLICITANTE
San Carlos, 35 BENIFAYO (VALENCIA)

72 INVENTOR (ES)

73 TITULAR (ES)

74 REPRESENTANTE
DON BERNARDO UNGRIA GOIBURU

JS/.

1 El Estatuto vigente sobre Propiedad Industrial, de  
26 de Julio de 1929, en su texto refundido publicado el 30  
de Abril de 1930, establece los caracteres de patentabili-  
dad de las invenciones de tipo industrial que tienen por  
5 objeto obtener ventajas sobre lo ya conocido, admitiendo  
por consiguiente como patentables, las nuevas máquinas, a-  
paratos, instrumentos, procesos de fabricación, etc. La am-  
plitud de conceptos previstos como patentables, ha llevado  
al legislador a aclarar (Artº. 46) que la enumeración con-  
10 tenida en dicho cuerpo legal es puramente enunciativa y no  
limitativa, haciéndola extensiva incluso a los descubrimien-  
tos de tipo científico (Artº. 47).

El Decreto de 26 de Diciembre de 1947, recogiendo  
la Orden de 18 de Noviembre de 1935, confirma el criterio  
15 legal de que también serán patentables los instrumentos, ob-  
jetos, o partes de los mismos, que aporten a la función a  
que son destinados, un beneficio o efecto nuevo, y en defi-  
nitiva que constituyan una mejora sustancial sobre lo ante-  
riormente conocido.

20 Pues bien, a tenor de lo expuesto, y en base al ar-  
ticulado que recoge los conceptos expresados, debe conside-  
rarse, que la invención a que se refiere la presente memo-  
ria, constituye una novedad industrial, con características  
y ventajas que la hacen merecedora del privilegio de explo-  
25 tación exclusiva que por ella se solicita, premiando así  
los méritos de quien aporta a la industria del país una me-  
jora efectiva y precisamente comprendida entre las enuncia-  
das por la Ley como patentables. (Arts. 46 y 47 en relación  
con el 171, en su nueva redacción afectada por la Orden de  
30 18 de Noviembre de 1.935).

1 El objeto de la presente solicitud se refiere,  
según se deduce del enunciado, a un quemador de gas perfec-  
cionado. Se ha ideado con la finalidad de proporcionar al  
mercado y al público en general un quemador de gas que apor-  
5 ta notables perfeccionamientos al tipo de quemadores consti-  
tuidos por dos tubos en disposición circular o tórica, de  
distinto diámetro, concéntricos, comunicados independiente-  
mente a través de conductos rectilíneos paralelos, con co-  
rrespondientes llaves de paso, con la finalidad de mejorar  
10 las características constructivas y funcionales de los ci-  
tados quemadores.

En este sentido, el quemador de gas que se propo-  
ne se caracteriza porque los tubos en disposición tórica  
están apoyados sobre tres pies de soporte formados de pleti-  
15 na doblada de manera que determinan un bucle en forma de  
triángulo escaleno vertical, cuyo vértice inferior está cor-  
tado por un plano horizontal en el que vá dispuesto un pie  
roscado para regular su altura y estabilizar el conjunto.

Los apoyos para los elementos tóricos están deter-  
20 minados por extensiones horizontales, salientes en direccio-  
nes opuestas, provocados por plegado de la pletina y situa-  
dos a los lados del bucle y a la misma altura; estánd, ade-  
más los tramos rectos de alimentación cubiertos por una ta-  
pa protectora, común a ambos tubos, con ligera forma conve-  
25 xa, y con su extremo anterior doblado en ángulo diedro, con  
orificios coincidentes con cada uno de los tubos, para dis-  
poner las llaves.

Para ayudar a la interpretación de la idea expues-  
ta se ha confeccionado, a titulo simplemente explicativo,  
30 un juego de plapos que ilustra la presente memoria como un

1 ejemplo de realización del quemador de gas que constituye el objeto de la presente solicitud.

5 La figura 1 corresponde a una vista esquemática, en planta superior, de un quemador de gas hecho según el invento.

La figura 2, es una vista esquemática, en sección longitudinal, del mismo quemador de gas.

10 Haciendo referencia a los dibujos que se citan, es de observar que el quemador de gas que nos ocupa está constituido por dos tubos -1- y -2- en disposición concéntrica, comunicados independientemente a través de conductos rectilíneos paralelos -3- con correspondientes llaves de paso -4-.

15 Los tubos -1- y -2- están apoyados sobre tres pies de soporte formados por pletina doblada -5- de manera que determina un bucle en forma de triángulo escaleno vertical cuyo vértice inferior -6- es un plano horizontal en el que va dispuesto un pie roscado -7- para regular su altura y estabilizar el conjunto.

20 Los apoyos para los elementos tóricos -1- y -2- constituidos por extensiones horizontales -8- salientes en direcciones opuestas, provocados por plegado de la pletina -5- y situados a los lados del bucle y a la misma altura. Por último, los tramos rectos de alimentación -1- y -2- 25 están cubiertos por una tapa protectora -9-, común a ambos tubos, con su extremo anterior -10- doblado en ángulo recto para disponer las llaves -4-.

1 Hecha la descripción a que se refiere la memoria  
que antecede, es preciso insistir en que los detalles de  
realización de la idea expuesta, pueden variar, es decir,  
que pueden sufrir pequeñas alteraciones, basadas siempre  
5 en los principios fundamentales de la idea, que son en esencia  
los que quedan reflejados en los párrafos de la descripción  
hecha. En efecto, el Artículo 48 del Estatuto vigente  
sobre Propiedad Industrial, establece como no patentables,  
en su apartado tercero, "los cambios de forma, dimensiones,  
10 proporciones y materias de un objeto ya patentado" fijando  
así el criterio del legislador en el sentido de que patentada  
una idea que pueda dar lugar a una realidad práctica  
e industrializable, nadie podrá apoyarse en ella para, a  
pretexto de haber introducido ligeras modificaciones, pre-  
15 sentarla como nueva y propia.

Este principio, en cuanto al alcance de la protección del objeto patentado se refiere, se halla confirmado por numerosas Sentencias del Tribunal Supremo, y entre -  
20 ellas, como más terminantes, en las de fechas 16 de octubre  
de 1954, 23 de enero de 1959, 20 de marzo de 1964 y otras.

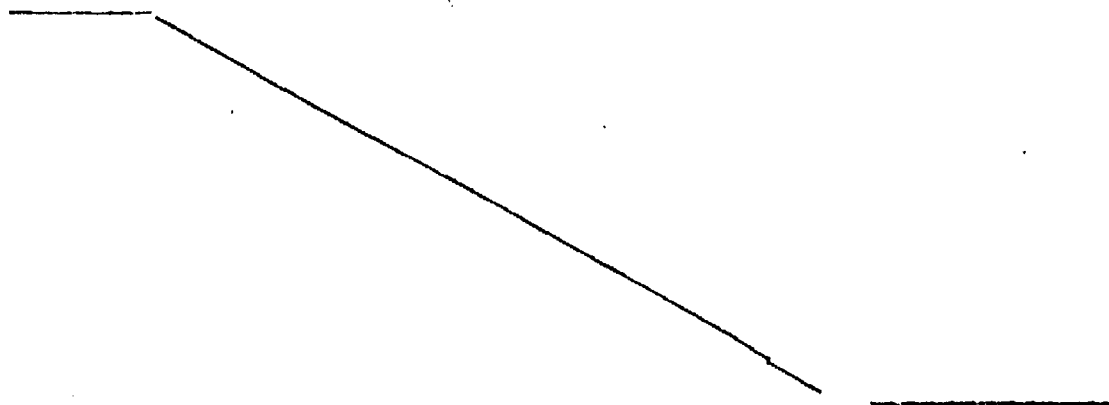
Establecido el concepto expresado, en cuanto a la amplitud que debe darse a la protección solicitada, se redacta a continuación la Nota de Reivindicaciones, de acuerdo con lo que se establece en el último párrafo del apartado tercero del Artículo 100 de la Ley, sintetizando así  
25 las novedades que se desean reivindicar:

#### NOTA DE REIVINDICACIONES

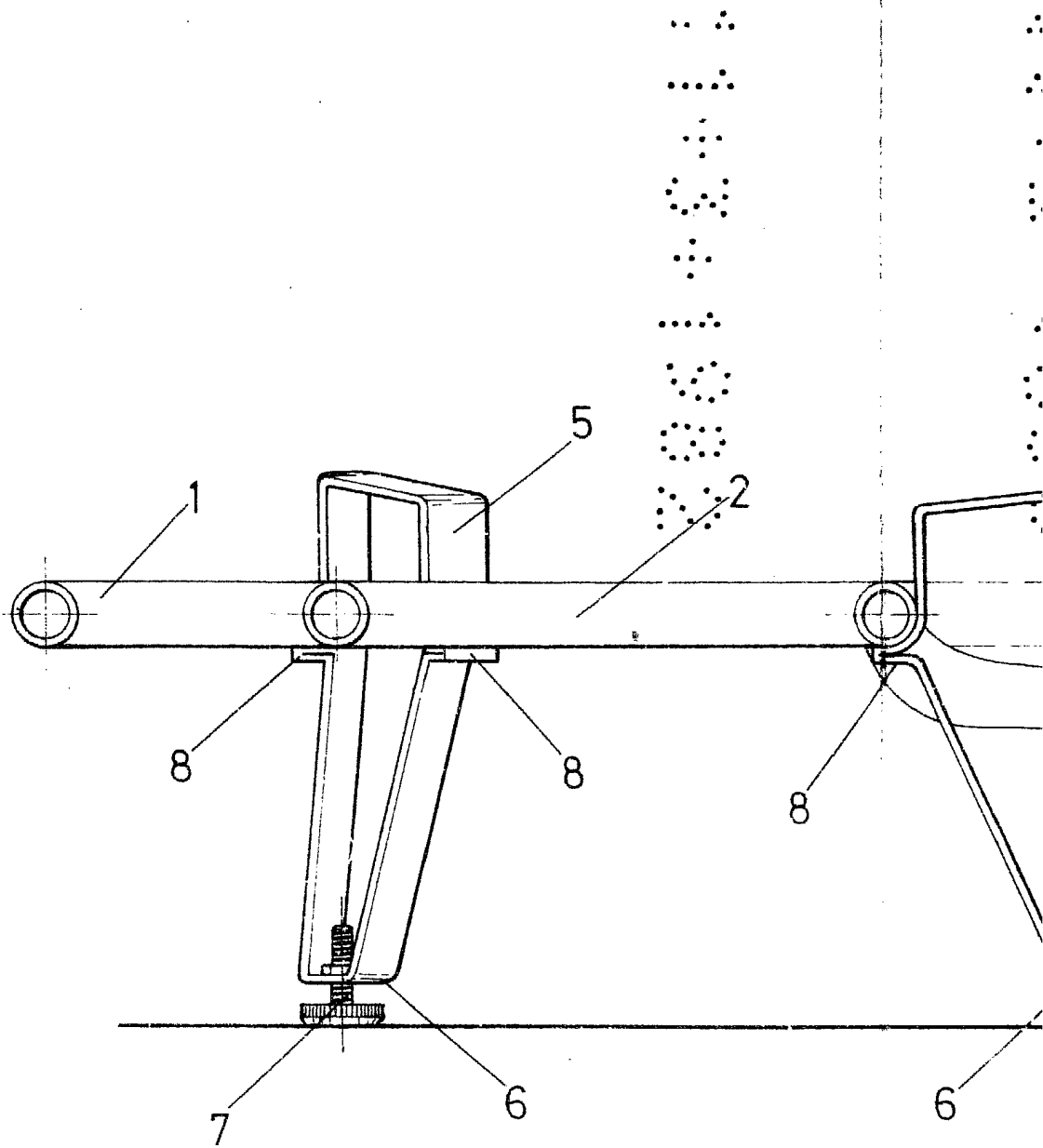
En resumen, el privilegio de explotación exclusiva que se solicita, recaerá sobre las reivindicaciones si-  
30 guientes:

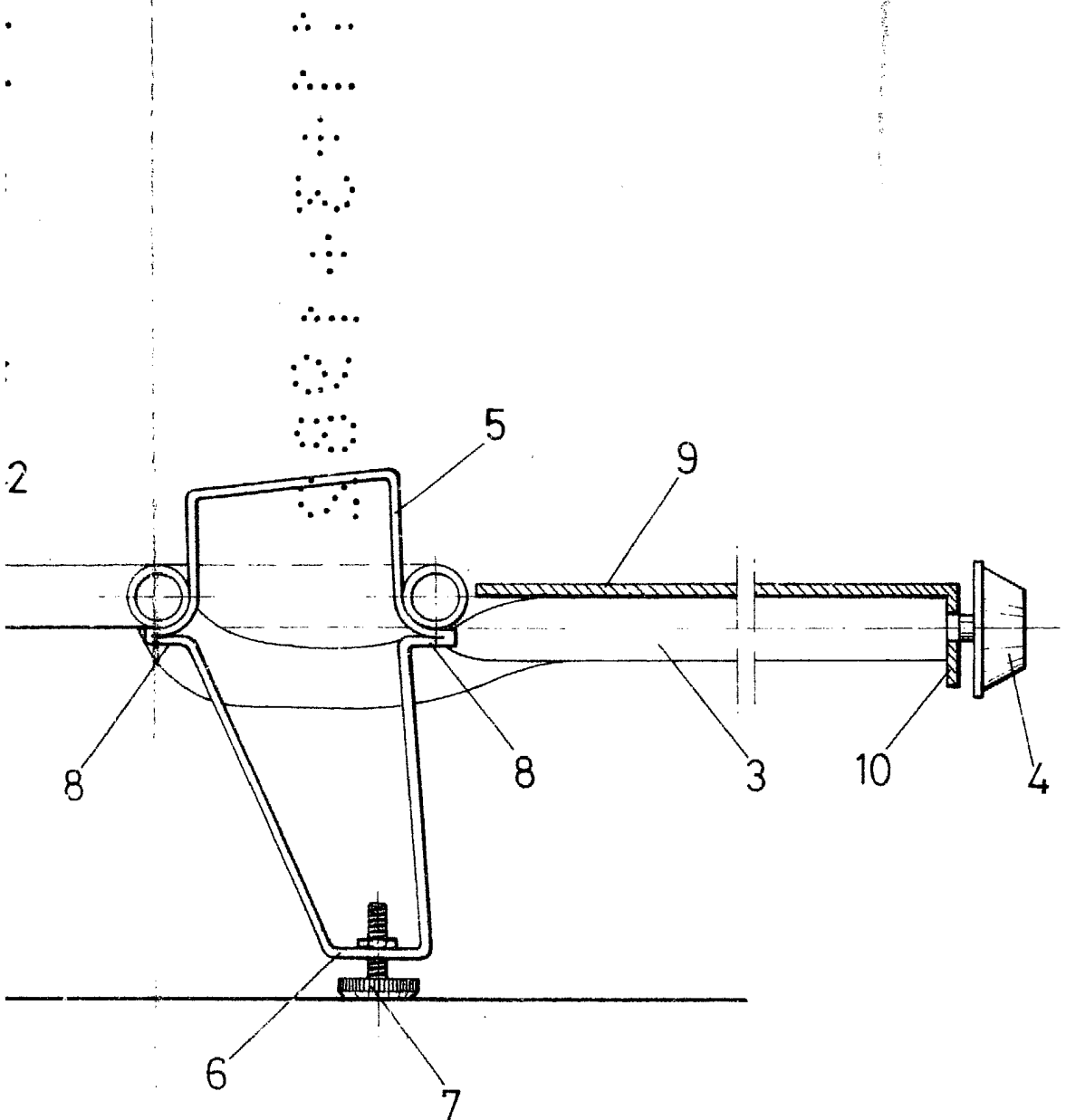
1 1.- UN QUEMADOR DE GAS, PERFECCIONADO, del tipo  
de los constituidos por dos tubos en disposición circular  
o tórica, de distinto diámetro, concéntricos, comunicados  
independientemente, a través de conductos rectilíneos para-  
5 lelos, con correspondientes llaves de paso, y se caracte-  
riza porque los tubos en disposición tórica están apoyados  
sobre tres pies de soporte formados de pletina doblada de  
manera que determinan un bucle en forma de triángulo esca-  
leno vertical, cuyo vértice inferior está cortado por un  
10 plano horizontal en el que vá dispuesto un pié roscado pa-  
ra regular su altura y estabilizar el conjunto; hallándose  
se los apoyos para los elementos tóricos determinados por  
extensiones horizontales, salientes en direcciones opues-  
tas, provocados por plegado de la pletina, y situados a  
15 los lados del bucle y a la misma altura; estando, además  
los tramos rectos de alimentación cubiertos por una tapa  
protectora, común a ambos tubos, con ligera forma convexa,  
y con su extremo anterior doblado en ángulo diedro, con  
orificios coincidentes con cada uno de los tubos, para dis-  
20 poner las llaves.

2.- Se reivindica por último como objeto sobre  
el que ha de recaer el Modelo de Utilidad que se solicita  
UN QUEMADOR DE GAS, PERFECCIONADO.









ESCALA VARIABLE  
Madrid, 2 de Diciembre de 1981  
BERNARDO UNGRIA  
P. P.