

ES 261809
FECHA DE PRESENTACION
- 2 DIC. 1981



ESPAÑA

MODELO DE UTILIDAD

16 MAYO 1982

50 PRIORIDADES:	52 FECHA	53 PAIS
51 NUMERO		

57 FECHA DE PUBLICIDAD	59 CLASIFICACION INTERNACIONAL
	A47 B 95/04

54 TITULO DE LA INVENCIÓN

"PARAMENTO - EMBELLECEDOR PARA BAJOS DE MUEBLES.

71 SOLICITANTE (S)

DONJUAN RODRIGUEZ GRACIA

DOMICILIO DEL SOLICITANTE

Ctra. de Toledo , km. 27,500. TORREJON DE LA CALZADA (Madrid)

72 INVENTOR (ES)

73 TITULAR (ES)

74 REPRESENTANTE

D. ANGEL LUIS DE LA HERPAN Y DE LAS PAZAS

El presente Modelo de Utilidad se refiere a una placa que tendida en el bajo de un mueble sirve de paramento y, al mismo tiempo, de embellecedor al entorno , evitando acumulación de suciedad y es-

5 torbos en el hueco inferior de cualquier mueble, preferentemente de cocina.

La estructura normalizada de los muebles de co-
cina utilizada con un apoyo de cuatro o más pa-
tas que por estética resultan muy esbeltas y pun-
tiagudas, dejando un hueco debajo de las cajoneras
de difícil limpieza al ser de muy baja cota por lo
que se protegen mediante paramentos de la misma
materia y ornamentación de los paneles del mueble
resultando un efecto ornamental muy efectivo.

15 Este paramento muy alargado en forma de tira re-
sulta , algunas veces, muy difícil y complicado de
colocar por lo que se ha ideado una solución muy
simplificada que vamos a describir con ayuda de los
dibujos adjuntos en los que se ha materializado
una realización preferida de la misma dada a ti-

20

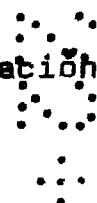
tulo de ejemplo no limitativo .

En los dibujos:

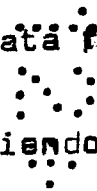
la fig. 1 muestra una perspectiva con transparencia de un bajo de mueble con el embellecedor colocado, y

5

la fig. 2 un detalle perspectivo del paramento-embellecedor con el anillo auxiliar de implantación a la pata del mueble.



En los dibujos hemos representado por 1 la placa formativa del paramento-embellecedor tendida cubriendo



10

el bajo del mueble adaptado a las patas 5 mediante un encaje deslizante de guías traseras 4 adaptadas



longitudinalmente por detrás de dicha placa 1. guías que tienen forma de T y entre cuyas ramas se en

caja en los topes planetarios 2 unidos a los anillos en forma de pinza 3 que abarcan forzosamente la pa

15

ta 5 del mueble, de tal forma que colocadas estas pinzas 3 sobre las patas con los topes 3 al frente

podrá deslizarse la placa 1 sobre las guías 4 a modo de railes de forma que sea imposible se caigan

20

del frontal.

Dentro de la esencialidad de la invención caben varian
tes de detalle, asimismo protegidas y así podrá ser
cualquiera la forma y disposición de las guías gor
mativas de los railes de inclusión de los topes y cual
quiera la forma de implantar estos topes sobre las pa
tas del mueble y, desde luego, cualesquiera las dimen
siones y materias en que se realicen.

5



NOTA

Hecha la descripción del presente invento se hace constar que lo que se declara como no practicado ni divulgado en España comprende las siguientes

REIVINDACIONES

5 1.-Paramento-embellecedor para bajos de muebles caracterizado por el hecho de constar de una lámina rigidizada con anverso ornamentado por combinación con el frontis del mueble al que se aplica y con reverso provisto de una serie de railes en T tendidos longitudinalmente a la tira del embellecedor, y cuyos railes se engarzan a modo de guía en topes planarios que forman la testa de unas piezas adaptadas presión en las propias patas del mueble a embellecer y en las que se enganchan por deslizamiento longitudinal.

10 2.-Paramento-embellecedor para bajos de muebles Según se escribe y reivindica en la presente Memoria Descriptiva que consta de seis hojas foliadas y mecanografiadas por una sola cara y de una

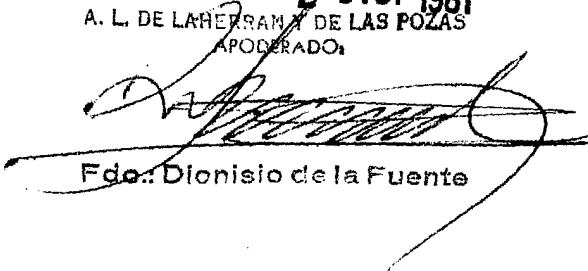
15

20

lámina de dibujos.

Madrid, a 2 DIC. 1981

A. L. DE LAHERRAN DE LAS POZAS
APODERADO



Fdo.: Dionisio de la Fuente

0
1
2
3
4
5
6
7
8
9

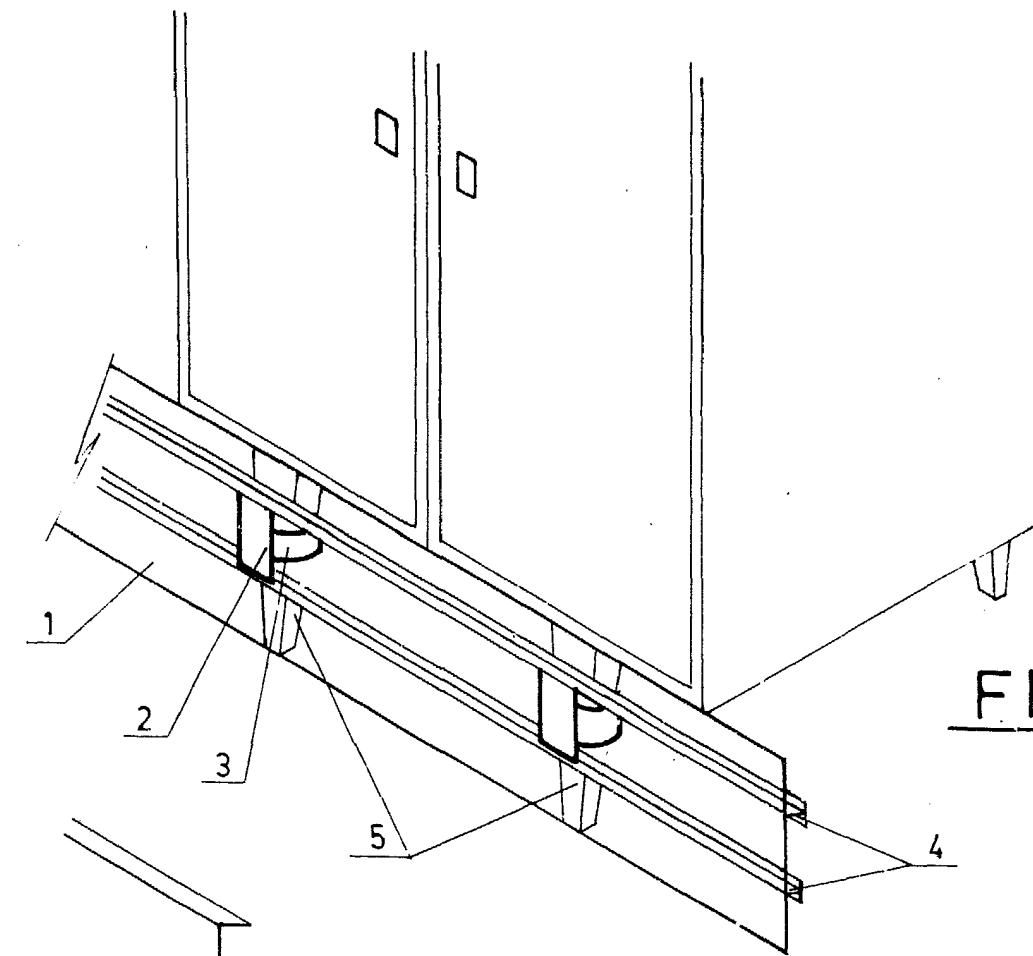


FIG. 1

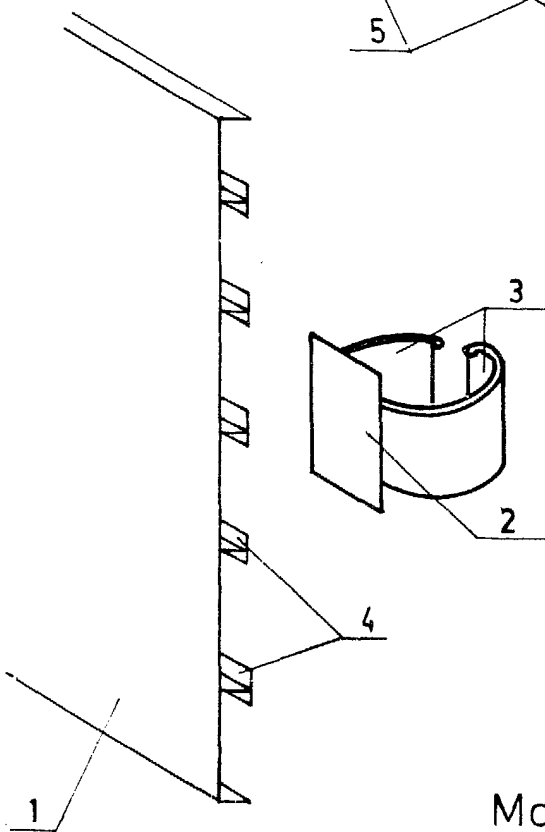


FIG. 2

Madrid a 2 DIC. 1981

A. L. DE LA HERRAN Y DE LAS POZAS
APODERADO

Fdo.: Dionisio de la Fuente