



ESPAÑA

INDUSTRIAL

ES

10	ES	11	NUMERO	26 1793	10	Y
21		22	FECHA DE PRESENTACION			

16 MAYO 1982

MODELO DE UTILIDAD

30	PRIORIDADES:	31	NUMERO	32	FECHA	33	PAIS
----	--------------	----	--------	----	-------	----	------

47	FECHA DE PUBLICIDAD	51	CLASIFICACION INTERNACIONAL
			L.A. Cl.º B65D41/26, 41/62

54 TITULO DE LA INVENCIÓN

DOSIFICADOR PARA ENVASES.

71 SOLICITANTE (S)

D. Javier MARTI TORRENS

DOMICILIO DEL SOLICITANTE

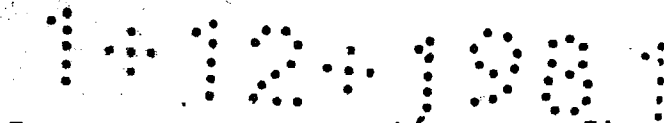
BARCELONA, Calle Rio de Oro, 17

72 INVENTOR (ES)

73 TITULAR (ES)

74 REPRESENTANTE

D. Ignacio PONTI GRAU



La presente invención se refiere a un dosificador para envases de constitución muy sencilla, pero eficaz.

Es muy común utilizar el propio tapón de un envase como receptáculo medidor de dosis del producto que contiene. Ello supone un inconveniente importante al quedar restos de productos en el interior del tapón, lo cual puede afectar a la seguridad del cierre posterior de la boca del envase al que se aplica el tapón.

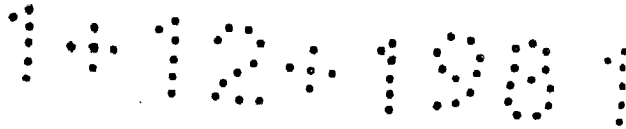
Por otra parte, no todos los envases permiten adoptar el tapón como medidor, ya que cada envase puede llevar un tapón con unas características determinadas de forma y dimensiones, que no siempre podrán corresponder a las del dosificador que se precisa.

Por todo lo expuesto se ha ideado el dosificador para envases objeto de la invención, de constitución simple, pero que cumple perfectamente su cometido, con independencia de las características del tapón.

El dosificador objeto de la invención consta esencialmente de un cuerpo hueco a modo de capuchón, el cual presenta la capacidad adecuada a la dosis que ha de medir, y está dotado de medios de ajuste alrededor del tapón habitual del envase, con posibilidad de montarlo y desmontarlo cuando se desee.

Más concretamente el capuchón está dotado de un cuello interno que sobresale del fondo, dotado de un reborde que ajusta a presión en el borde del tapón cuando está colocado en el envase.

Para la mejor comprensión de cuanto queda descrito



en la presente memoria, se acompaña un dibujo en el que, tan sólo a título de ejemplo, se representa un caso práctico de realización.

En dicho dibujo, la figura 1 es una vista en sección diametral del dosificador separado del envase; y la figura 2 es una vista en un cuarto de sección, mostrando el dosificador acoplado al tapón del envase.

El dosificador descrito consta en el dibujo de un cuerpo hueco -1- con una base -2- abierta, cuya capacidad corresponde a la de las dosis que debe medir.

Del fondo del cuerpo -1- sobresale un cuello interno -3- coaxial, dotado preferentemente de un reborde -4- a su vez interno.

El cuello -3- es de dimensiones adecuadas a las de un tapón convencional -5- utilizado por el envase -6- al que se aplica el dosificador.

Como se deduce fácilmente de todo lo expuesto el cuerpo hueco -1- constituye un capuchón apropiado para dosificar el producto que contiene el envase -6-, ya sea líquido, pastoso o pulverulento. Sus características de capacidad y forma dependerán de las dosis a obtener y del producto a dosificar.

Cuando el dosificador no se usa, va acoplado al tapón -5- del envase (figura 2), con el cuello -3- situado alrededor del tapon y el reborde -4- encajado a presión debajo del borde del tapón.

Para usar el dosificador basta tirar de él ligeramente para que se desprenda del tapón.

141241001

Este dosificador se utiliza cómodamente ya que, al no ejercer funciones de tapón, puede adoptar la forma más adecuada para su manejo. Además, aún cuando queden restos del producto medido en su interior, no afectan a la seguridad del cierre del envase -6-, ya que esta depende del tapón y no del cuerpo -1-.

Cuando no se utiliza el medidor, se encuentra incorporado en el tapón del envase, de forma que siempre está a mano, para cuando se necesita.

Serán independientes del objeto de la invención los materiales empleados en la fabricación del medidor, formas y dimensiones del mismo y cuantos detalles accesorios puedan presentarse, siempre y cuando no afecten a su esencialidad.

1 2 3 4 5 6 7 8 9 10 11 12 13 14 15 16 17 18 19 20 21 22 23 24 25 26 27 28 29 30 31 32 33 34 35 36 37 38 39 40 41 42 43 44 45 46 47 48 49 50 51 52 53 54 55 56 57 58 59 60 61 62 63 64 65 66 67 68 69 70 71 72 73 74 75 76 77 78 79 80 81 82 83 84 85 86 87 88 89 90 91 92 93 94 95 96 97 98 99 100

REIVINDICACIONES

1. Dosificador para envases, caracterizado esencialmente por el hecho de que consta de un cuerpo hueco a modo de capuchón de capacidad adecuada a las dosis que ha de suministrar, cuyo cuerpo está dotado de medios apropiados para su ajuste a presión en forma amovible, alrededor del tapón del envase que contiene el producto a dosificar.

2. Dosificador para envases, según la reivindicación anterior, caracterizado por el hecho de que está dotado preferentemente en la cara interna del fondo de un cuello saliente dotado de un reborde que encaja a presión alrededor del borde del propio tapón del envase.

3. Dosificador para envases.

La presente memoria descriptiva consta de cinco hojas foliadas escritas a máquina por una sola cara.

Barcelona, a 1 diciembre de 1981

Javier MARTI TORRENS

D.A.



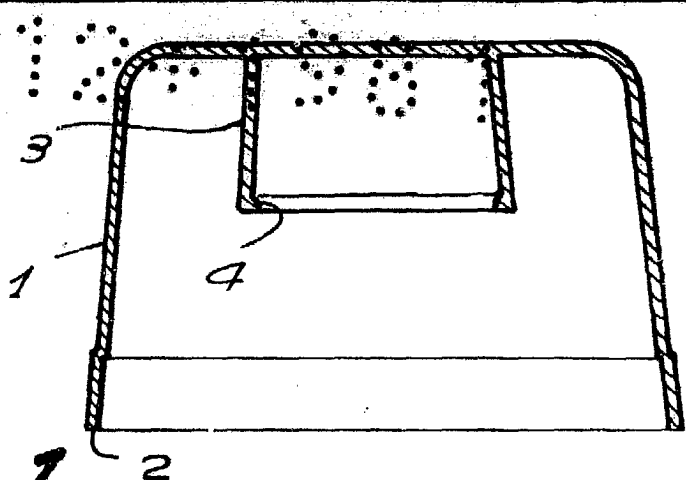


FIG. 1

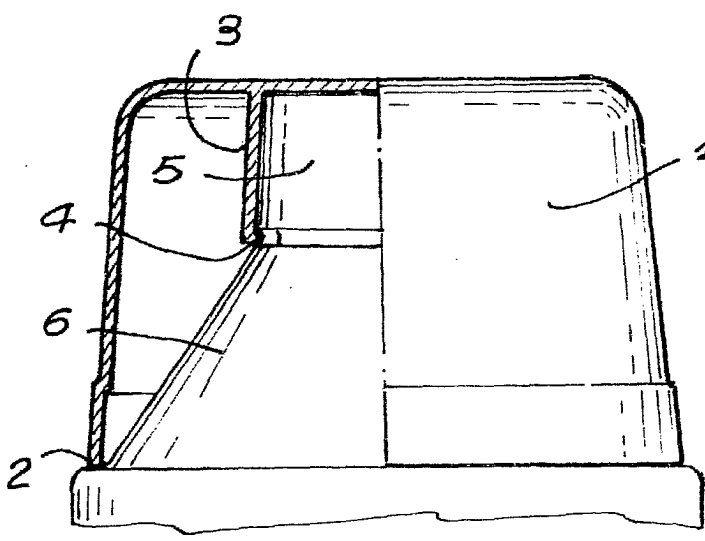
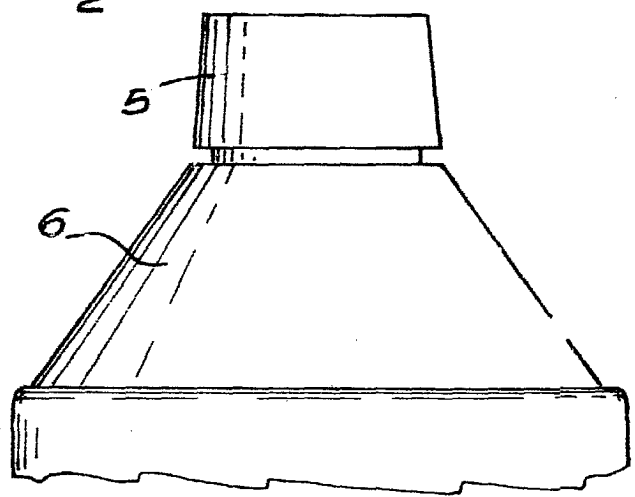


FIG. 2

Barcelona, a 1 de diciembre de 1981
p.a.