

(10) ES (11) NUM 26 1782 (10) Y
 (21) (22) FECHA DE PRESENTACION
 30 NOV. 1981



ESPAÑA

MODELO DE UTILIDAD

16 MAYU 1982

(30) PRIORIDADES:
 (31) NUMERO (32) FECHA (33) PAIS

(47) FECHA DE PUBLICIDAD (51) CLASIFICACION INTERNACIONAL
 INT. CL. 3 A61F 13/10, A45C 15/00

(64) TITULO DE LA INVENCIÓN
 "MJÑEQUERA PERFECCIONADA"

(71) SOLICITANTE (ES)
 D. RAMON BRAMONA RAMS y D. JORDI COLOMER GALLEGO

DOMICILIO DEL SOLICITANTE
 C/. Diputación, 132 - 4º 3ª BARCELONA

(72) INVENTOR (ES)

(73) TITULAR (ES)
 D. RAMON BRAMONA RAMS y D. JORDI COLOMER GALLEGO

(74) REPRESENTANTE
 D^{ña} M^{de} LUISA ISERN CUYAS, Agente Oficial de la Propiedad Industrial.

MEMORIA DESCRIPTIVA

El presente modelo de utilidad se refiere a una muñequera perfeccionada.

5. En la invención se ha ideado una muñequera de tipo deportivo u ortopédico, la cual presenta unas peculiaridades que la hacen ventajosamente práctica con respecto a las realizaciones actualmente conocidas en el mercado y destinadas para usos análogos.

10. En líneas generales, la muñequera es del tipo constituida por una banda de tejido de rizo o cualquier otro material adecuado al uso, la cual presenta como característica principal el hecho de constituir en su superficie externa uno o más bolsillos provistos de cierre de tipo rápido.

15. Los referidos bolsillos se prevén preferentemente, de material impermeable y de capacidad suficiente como para contener artículos del usuario, tales como llave, dinero, etc.

20. Según lo descrito, el usuario puede practicar ejercicios deportivos llevando consigo pequeños objetos de los cuales no desea desprenderse y que al quedar incorporados en la muñequera pasan inadvertidos y no causan molestia.

Con el fin de facilitar la explicación se acompaña a la presente memoria descriptiva de una lámina de dibujos en la que se ha representado un caso de realización que se cita a título de ejemplo.

25. En los dibujos:

La figura 1, es una vista en desarrollo de la muñequera.
ra.

La figura 2, muestra la muñequera en posición de uso.

Haciendo referencia a las figuras, se aprecia en su
5. realización una muñequera, designada en general por -1-, y del
tipo constituida por una banda de tejido adecuado, provista en
sus extremos de medios convencionales de unión para el cierre
graduable de la muñequera, la cual se caracteriza por presentar
en su superficie exterior un bolsillo -2- provisto de un cierre
10. de tipo rapido -3-.

El material integrante del bolsillo es preferentemente
impermeable, con fines a preservar el contenido de la lluvia,
sudor, agua, etc.

La dimensión del bolsillo corresponde prácticamente
15. a la superficie de la muñequera, y la abertura del mismo es pre-
ferentemente longitudinal, provista de un cierre de tipo rápido.

El modelo, dentro de su esencialidad, pueda ser lleva-
do a la práctica en otras formas de realización que difieran en
detalle de la indicada a título de ejemplo en la descripción, y
20. a las cuales alcanzará igualmente la protección que se recaba.
Podrá pues, construirse en cualquier forma y tamaño con los ma-
teriales mas adecuados, por quedar todo ello comprendido en el
espíritu de las siguientes reivindicaciones.

REIVINDICACIONES

Descrito el objeto del presente invento, se declaran como no divulgadas ni practicadas en España las siguientes reivindicaciones.

5. 1.- Muñequera perfeccionada, del tipo constituida por una banda de material flexible provista en sus extremos de medios convencionales de unión graduable, caracterizada esencialmente por el hecho de comprender como mínimo un bolsillo, en su superficie exterior, siendo este bolsillo de suficiente capacidad como para contener adminfculos personales del usuario, moneda y similares, disponiéndolo este bolsillo de una abertura de acceso provista de un cierre de tipo rápido.

10. 2.- Muñequera perfeccionada.
Según se describe y reivindica en la presente memoria descriptiva que consta de 4 páginas foliadas y escritas a máquina por una sola cara.

Madrid, a

p.a.

1981
M. LURIA
P. P.
Firma de [illegible]

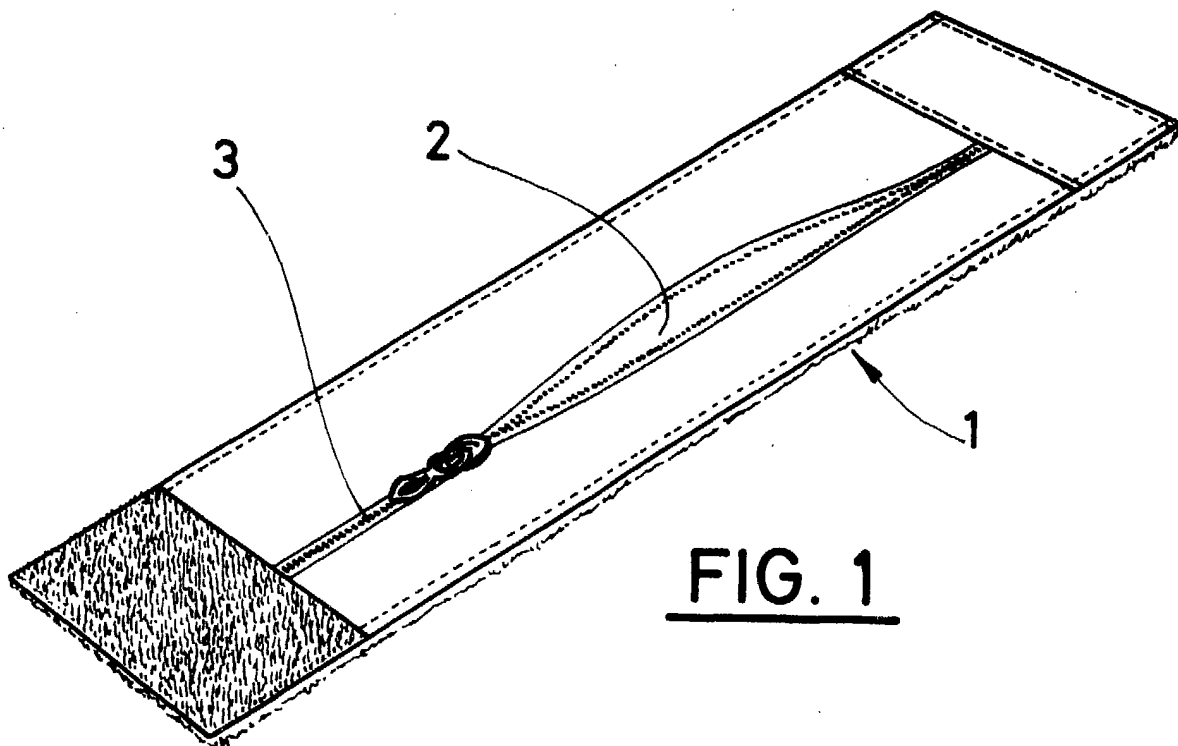


FIG. 1

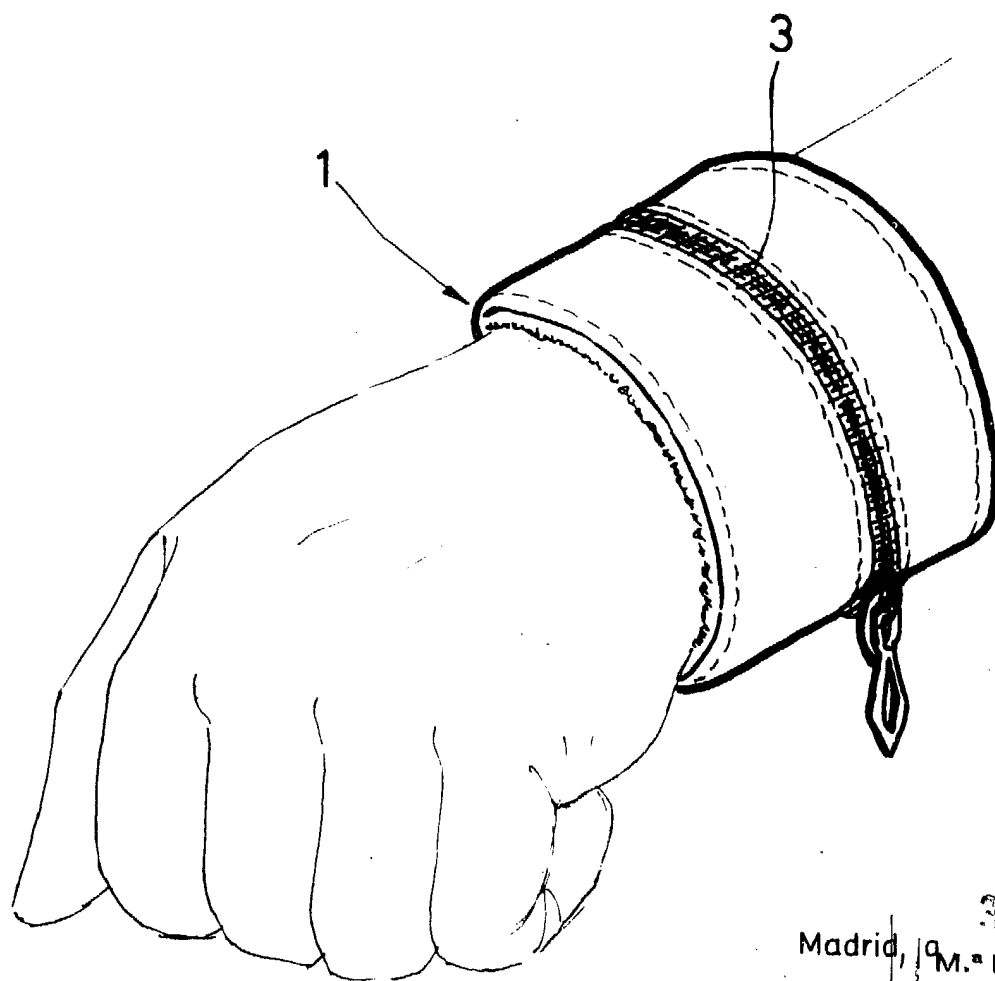


FIG. 2

30 NOV. 1981
Madrid, a M.ª LUISA ISERN
p. a. p. p.

Firmado: JAIME ISERN CUYAS