

29 S



261764

P A T E N T E
D E
I N V E N C I O N

a favor de Don Felipe VANDERHAS GARCILLAS, de nacionalidad española, residente en Ulea de Montserrat (Barcelona), Calle Cruz Roja, 24, por "MÁQUINA MECÁNICA PARA LA RECOLECCIÓN DE ACEITUNAS, ALMONDAS Y FRUTOS SIMILARES".

- . -

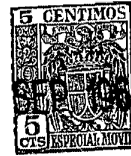
MEMORIA DESCRIPTIVA

La presente invención se refiere a una máquina de funcionamiento neumático destinada a facilitar la recolección de aceitunas, almendras, avellanas y frutos similares caídos del árbol, mediante cuya máquina se consiguen varias e importantes ventajas de orden práctico, tanto por la rapidez con que se efectúa la indicada recolección como por la economía de esfuerzo humano, que queda reducido al mínimo.

La máquina de la demanda está constituida esencialmente por una caja de material y dimensiones apropiadas, montada sobre un soporte con medios de rodadura o de

261764

29



- acoplamiento a un vehículo, o bien para su arrastre mediante animal o tractor. En la parte alta de la citada caja, habrá una abertura que comunicará su interior con una zona exterior provista de una boquilla extrema a la que se recorrerá el terreno en el que ha de realizarse la recolección, cuyo logrillo se portadora de una empujadora para el oportuno manejo o conducción hacia los puntos elegidos. Dentro de la referida caja, y debajo de la abertura antes citada, quedará situada una criba en plano inclinado, con un paso en su zona terminal, a la que en ángulo derecho quedará aplicada una rampa de una cierta oblicuidad, al final de la cual existe la boca oblonga de aspiración conectada a un ducto de aire accionado por un motor apropiado y orientado con su boca de expulsión hacia este último a los fines de ventilación del mismo. Bajo que la rampa, al igual que la criba, deja un paso entre ella y la pared de la caja, en ésta se definen dos compartimentos, cada uno poseedor en su fondo de una compuerta de descarga. En estos compartimentos, uno se destina a recibir piedras, troncos, ramas y demás cuerpos pesados que atraviesan la criba, en tanto que el otro obra de depósito para el fruto, que, por su tamaño no puede atravesar la rejilla y resbala a lo largo de ella. La boca de aspiración arrastra únicamente las hojas y demás objetos ligeros, que son expulsados aún más fuera de la máquina.

Para la mejor comprensión de la presente memoria descriptiva, se acompaña un dibujo en el que, tan sólo a título de ejemplo, se representa un caso práctico de reco-

261764²⁹



Ilustración de una máquina de las características apuntadas.

En dicho dibujo, la figura 1 es una vista en
leado, principalmente seccionado, del conjunto de la má-
quina; y la figura 2 la representa lateralmente y en
5. vista exterior.

Esta máquina está compuesta por una caja -1-,
provista de una cúpula -2- y soportada inferiormente por
un bastidor -3-, que, en la ejecución de tipo manual di-
recta queda completado con una rueda -4- y unas patas
10. -5-, todo ello a modo de carretilla.

En la cúpula -2- figura una abertura -6-, a
la que se engalga una manga flexible -7-, con una boqui-
lla terminal rígida -8-, poseedora de una empujadura -9-
y destinada a recorrer el terreno sobre el que se hallan
15. desperdigadas las aceitunas, almendras, avellanas y fru-
tos análogos o recoger mediante la máquina que se descri-
be.

Debajo de la abertura -6- queda situada una cri-
ba o colado inclinado -10-, preferiblemente formado por
20. varillas paralelas, que, por su borde interior, no alcan-
ce a la pared de la referida caja, dando lugar así a un
paso -11-. De esta criba se prolonga, en ángulo derecho,
una placa oblicua -12-, que tampoco finaliza en la pa-
red de la referida caja, originándose así en esta región
25. un segundo paso -13-, del que emerge una pared descom-
puesta -14- y en el que existe una boca oblonga conforma-
da en la extremidad de un tubo de aspiración -15-, co-
nectado a un ventilador -16-, montado en el propio bas-

261764 29



6. tinal -3- y conectado con su boca de aspiración -17- hacia el motor de explosión o combustión interna -18-, instalado en el fondo sobre el soporte -2- y con la acción de las poleas, a través de la oportuna transmisión, al volante aspirador -19-, que es de tipo centrífugo, como se muestra en la figura 1.

10. La existencia de los pasos -11- y de la criba -10-, placa o rampa -12- y pared -14-, da lugar a dos compartimientos -19- y -20-, completamente independientes y poseedor cada uno de una compuerta inferior de descarga -21- y -22-, debidamente orientadas ambas para facilitar la salida del contenido.

14. La máquina descrita, que puede ser arrastrada por fuerza muscular (tal como queda diseñado en la presente ejecución), por fuerza animal o mediante un tractor, está de la siguiente manera:

20. Supuesto en marcha el motor -18-, se crea en el conducto -19- una intensa aspiración que se transmite a todo el recinto de la caja -1-4-, lo que hace que se manifieste también la succión en la boca de la boquilla móvil -6-, que el encargado dirigirá, con ayuda de la estructura -9-, hacia los puntos del terreno en donde se halla esparcido el fruto.

25. Es evidente que la citada aspiración determinará el arrastre no sólo del indicado fruto (aceitanas, avellanas, almendras y similares) sino también de las piedras rojas, ramas y otros cuerpos circundantes). Todo ello será conducido por la manga -7- hacia la abertura -6-, des-

299

261764



de donde caerá sobre la criba -10-, en la que se produce una primera selección, ya que las secciones de paso de la rejilla -10- son menores que los frutos encontrados y estos últimos caen en virtud de la pendiente de mencionada criba, al recipiente -19-, pasando por la abertura -11-. Los pequeños frutos serán extraídos después abriendo para ello la compuerta correspondiente -11-. Por el contrario, las piedras, que junto con ramitas y hojas y otros cuerpos extraños puedan atravesar la criba -10-, caen sobre la placa inclinada -12-, que los dirige hacia el paso -13-. Las piedras a su paso, no pueden ser aspiradas por el conducto -15-, por lo que caen al fondo del recipiente -20-, desde donde serán luego descargadas por la compuerta -22-. Por el contrario, las hojas y otras partículas ligeras entran en el campo succionador de aquel conducto -15-, que los aspira y envía al ventilador -16- para salir de allí por -17- junto con el aire que refrigerará al motor -18-.

Como puede verse, con esta máquina no sólo se obtiene una recolección rápida y segura sino que se consigue una perfecta selección que hace que el fruto salga completamente limpio.

Serán independientes del objeto de la invención los materiales, formas y dimensiones de los elementos que integran una máquina de las características explicadas, siempre que las variaciones que se introduzcan no afecten a su esencialidad.

261764²⁹



F O R M A

se reivindica como objeto de la presente patente la invención:

- 1. Máquina neumática para la recogida de aceitunas, avellanas y frutos similares, que se caracteriza esencialmente por estar constituida por una caja montada sobre un bastidor dotado de los oportunos medios de rodadura y de manipulación, ya sea para transporte por fuerza muscular, animal o con ayuda de un tractor, hallándose en comunicación la parte alba de la antedicha caja, o sea el techo o cúpula de la misma, con una manga flexible poseedora de una boquilla externa, combinada con un asa para su manejo a los efectos de recorrer el terreno por los puntos donde se encuentran esparcidos el fruto a recoger, debajo de cuya apertura se encuentra situada una criba inclinada, de longitud inferior a la anchura de la caja para dar lugar a un paso lateral, prolongándose esta criba en una placa en ángulo diedro, situada debajo de ella con cierto oblicuidad o rampa y de longitud igualmente mayor que la anchura de la misma caja para disponer de otro paso lateral opuesto al anteriormente citado.

- 2. Máquina neumática para la recogida de aceitunas, avellanas y frutos similares, según la reivindicación anterior, que se caracteriza por el hecho de que en el borde inferior de la placa en rampa se halla aplicada la boca oblonga de un conducto aspirador de impurezas



261764

29

5. Máquina conectada con un impulsor de aire prolongándose de la altura boca una pared perpendicular que divide al interior de la caja en dos compartimentos independientes, uno de ellos correspondiente al peso terminal de la cula y el otro, al de la rampa, existiendo en estos dos recintos sendas compuertas inferiores para la descarga, desde el primero, de los frutos y desde el segundo, de impurezas pesadas que han atravesado la rejilla.

10. 3. Máquina neumática para la recogida de aceitunas, avellanas y frutos similares; según la reivindicación 1, caracterizada por el hecho de que la salida del aspirador centrífugo, el cual va montado sobre el bastidor de la máquina, queda dirigido a los efectos de refrigeración hacia un motor, situado sobre aquel mismo bastidor y destinado a mover, a través de las oportunas transmisiones, un impulsor de aire dividido, que además de dar salida al aire, expulsa a las partículas ligeras extrañadas.

11. 4. Máquina neumática para la recogida de aceitunas, avellanas y frutos similares.

La presente memoria consta de siete hojas foliadas escritas a máquina por una sola cara.

Barcelona, a 29 de septiembre de 1960

José FELIPE VENTURA CÁDIZAS

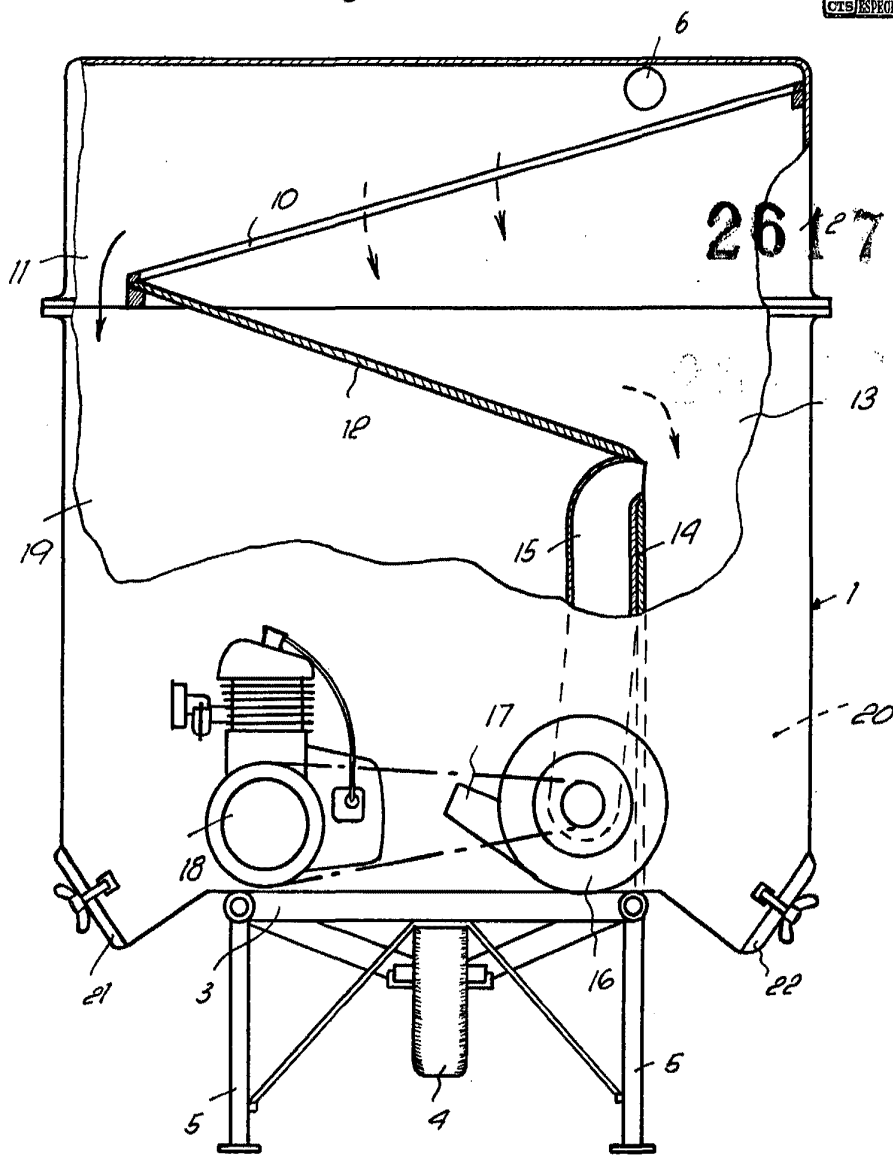
P.º.

Fig. 1

298



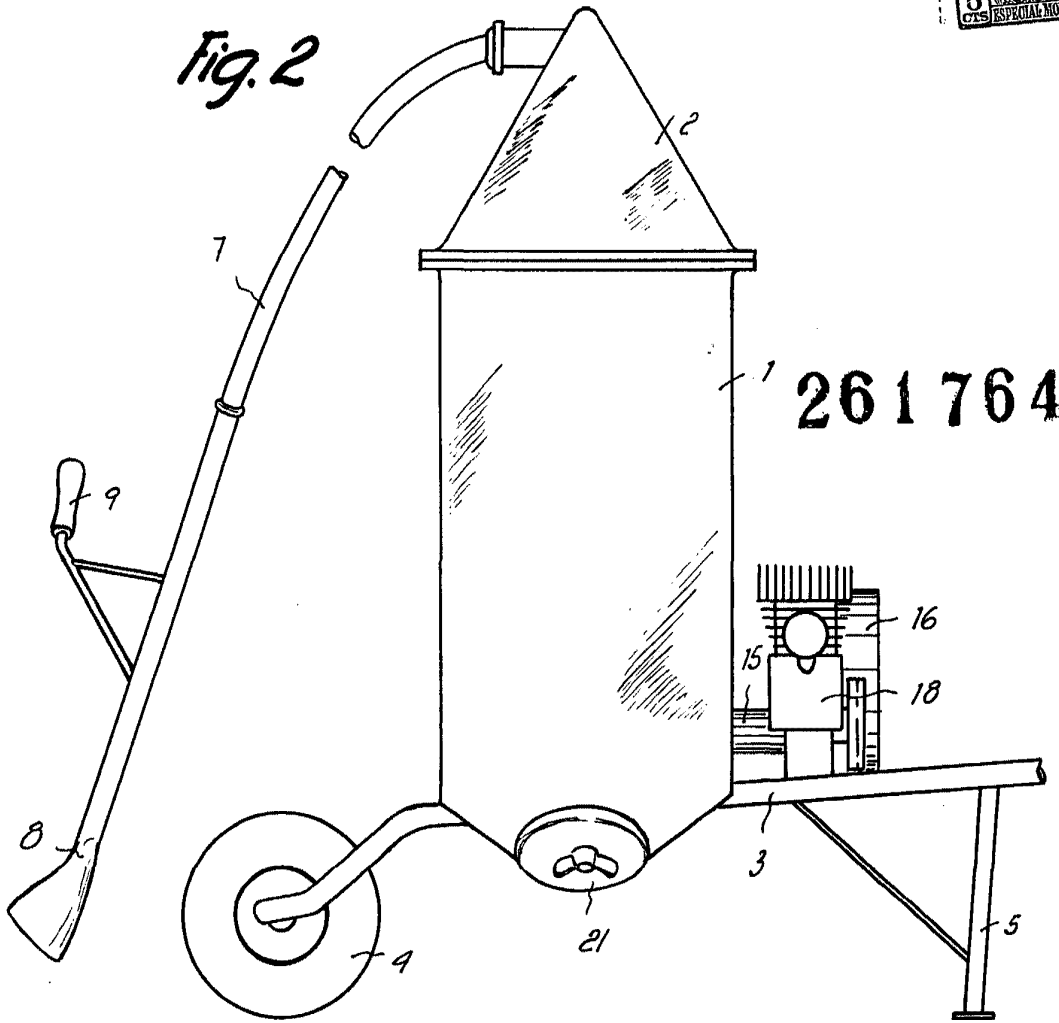
261764



Barcelona, 29 Septiembre 1960
Felipe Vendranas Carreras

f.a.

29 SE



Barcelona, 29 Septiembre 1960
Felipe Vendranas Carreras

f.a.