



ESPAÑA

ES	11	NUMERO	Y
	21	2 6 1 . 7 5 3	
	22	FECHA DE PRESENTACION	
		27 Novbre 1981	

16 MAYO 1982

MODELO DE UTILIDAD

30 PRIORIDADES:	31 NUMERO	32 FECHA	33 PAIS

47 FECHA DE PUBLICIDAD	51 CLASIFICACION INTERNACIONAL
	B 42 F 17/02

54 TITULO DE LA INVENCIÓN
ARCHIVADOR PORTATIL PERFECCIONADO

71 SOLICITANTE (S)
D. Carlos Ibarra Ortega

DOMICILIO DEL SOLICITANTE
Madrid. Calle Condado de Treviño nº 2

72 INVENTOR (ES)
El solicitante

73 TITULAR (ES)

74 REPRESENTANTE

El Modelo de Utilidad al que corresponde ésta memoria descriptiva se refiere a un archivador portátil, que ha sido provisto de perfeccionamientos que de manera primordial consisten en la incorporación al contenedor de una pieza especial, de apoyo, 5.- retención y deslizamiento de las carpetas incluidas en el interior del mismo, resultando así sensible y ventajosamente mejoradas las condiciones funcionales del conjunto, puesto que se dota a las carpetas de medios para su mejor retención y de mayor facilidad de manejo y acceso al interior para clasificar y extraer 10.- los documentos.

Los perfeccionamientos introducidos en éste Modelo, suprimen otros medios de sujeción utilizados hasta la fecha tales como la disposición de varillas, etc., que era necesario incorporar de manera permanente al contenedor, simplificando 15.- mente a las supresiones la fabricación, con la consiguiente economía en los costes y tiempo de trabajo que ello supone, mejorando asimismo el aspecto estético del archivador en su conjunto.

El contenedor no precisa mantener unas condiciones especiales de forma, pudiendo ser utilizado cualquiera de los que son 20.- conocidos en el mercado desde hace mucho tiempo, ya que no exige otro requisito que el de adoptar su cuerpo una forma paralelepípedica rectangular, por otra parte obligada ya que responde a la única idónea para el acoplamiento de las carpetas de archivo en su interior. Utilizando un contenedor de éste tipo y dotandolo de 25.- los perfeccionamientos propios de éste Modelo de Utilidad se consigue un archivador portátil sumamente cómodo y eficaz.

Para una mejor comprensión de éste objeto se acompaña una

hoja de dibujos en la que se ha representado un ejemplo de ejecución preferido, que no tiene carácter limitativo alguno, sino simplemente ilustrativo, pudiendo ser objeto de modificaciones de detalle en todo aquello que no altere de un modo fundamental su propia finalidad característica.

En los dibujos:

La Figura 1ª, muestra la vista frontal y en perspectiva de la embocadura de un contenedor o archivador con las características de la solicitud.

La Figura 2ª, muestra en doble vista la pieza especial acoplable al archivador que sirve de guía para las carpetas contenidas.

Haciendo referencia constante al ejemplo de ejecución representado en los dibujos, el archivador objeto de esta solicitud de Modelo de Utilidad, comprende esencialmente un cuerpo externo -1- que puede adoptar forma de caja, estuche, maleta o maletín o cualquier otra similar de las que por existir en el mercado son conocidas para la misma finalidad, preferentemente y también de modo conocido provista de medios de cierre y de un asa para transporte, cuyo cuerpo es paralelepípedo rectangular e interiormente hueco para permitir el acoplamiento de las carpetas y subcarpetas -2-, de tipo colgante, que han de formar el equipo de archivo.

Sobre cada una de las aristas laterales que definen la embocadura del cuerpo -1- se acopla a presión una pieza especial -3-, en forma de "L", que ha sido provista en su borde superior de un doblez hacia el exterior -4-, en forma de "U" invertida, conformador de un canal que constituye el medio de sujeción y acoplamiento al contenedor, al insertarse en dicho canal el bor-

de de su pared lateral.

Asimismo la extremidad de la rama horizontal de la misma pieza, aparece doblada hacia la parte superior -5-, conformando una pestaña longitudinal que actúa como tope de retención para fijar a cada lado las cabezas de las varillas que soportan cada carpeta y sirve además como guía al permitir su fácil deslizamiento en las operaciones de colocación, apertura y cierre de las mismas.

65.- Descrito suficientemente el alcance y objeto de este Modelo de Utilidad, debe hacerse constar que en su realización podrán ser variables todas aquellas condiciones de forma, materia empleada en la fabricación, proporciones, etc., que no sean influyentes en la esencialidad del objeto y en general cuantas tengan un carácter accesorio o complementario, debiendo quedar todas ellas incluidas en la protección que se recaba.

REIVINDICACIONES

1ª.- ARCHIVADOR PORTATIL PERFECCIONADO, del tipo de los que conocidamente están constituidos por un contenedor en forma de caja, estuche o maleta, de forma variable, y un grupo de carpetas y subcarpetas de archivo incluidas en su interior, caracterizado porque en una y otra cara lateral del contenedor se fijan sendas piezas laminares que han sido dotadas de un doblez longitudinal, en forma de "U" invertida, proyectado hacia la parte posterior, que es formador de un canal de anchura adecuada a través del cual la pieza ajusta a presión sobre el borde del panel que forma el lateral del contenedor.

FIG. 1

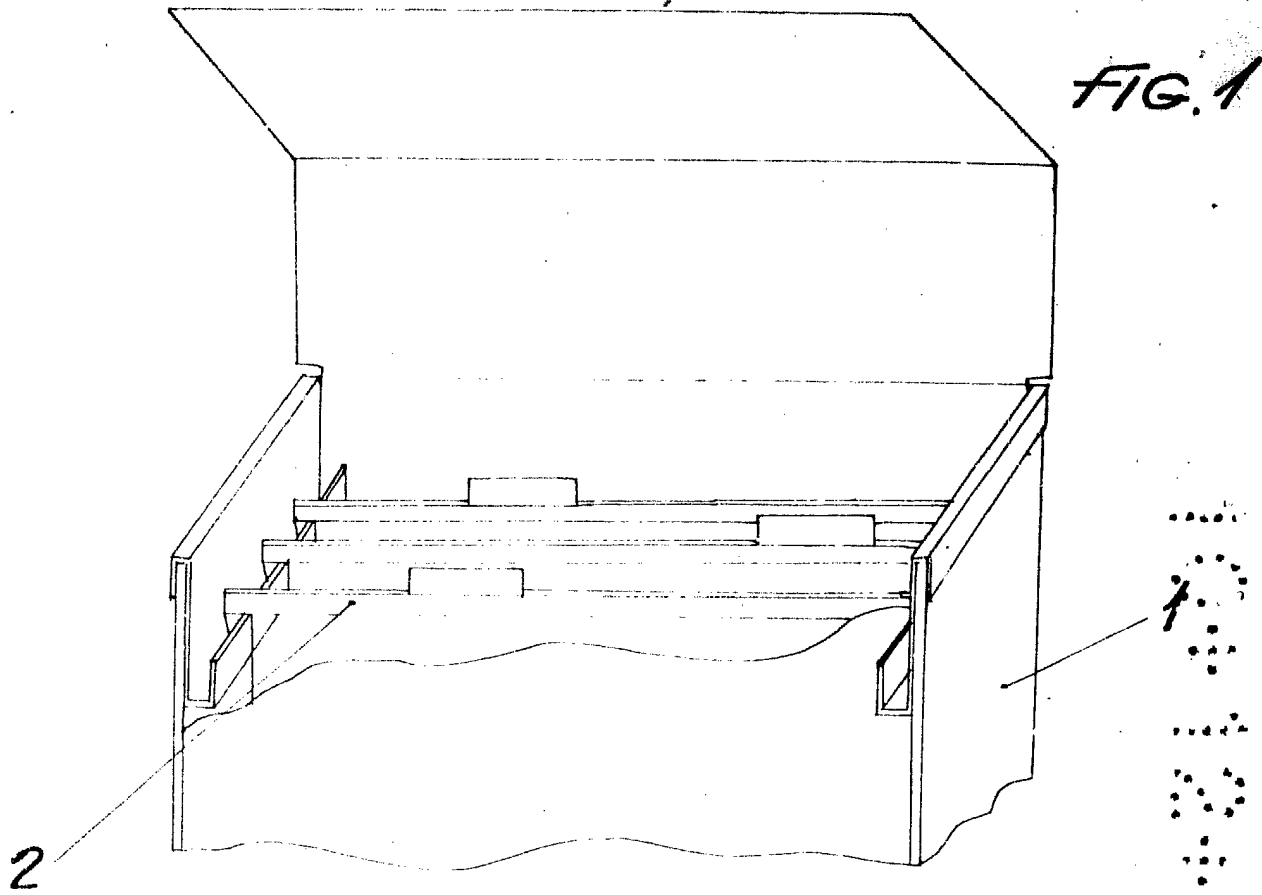
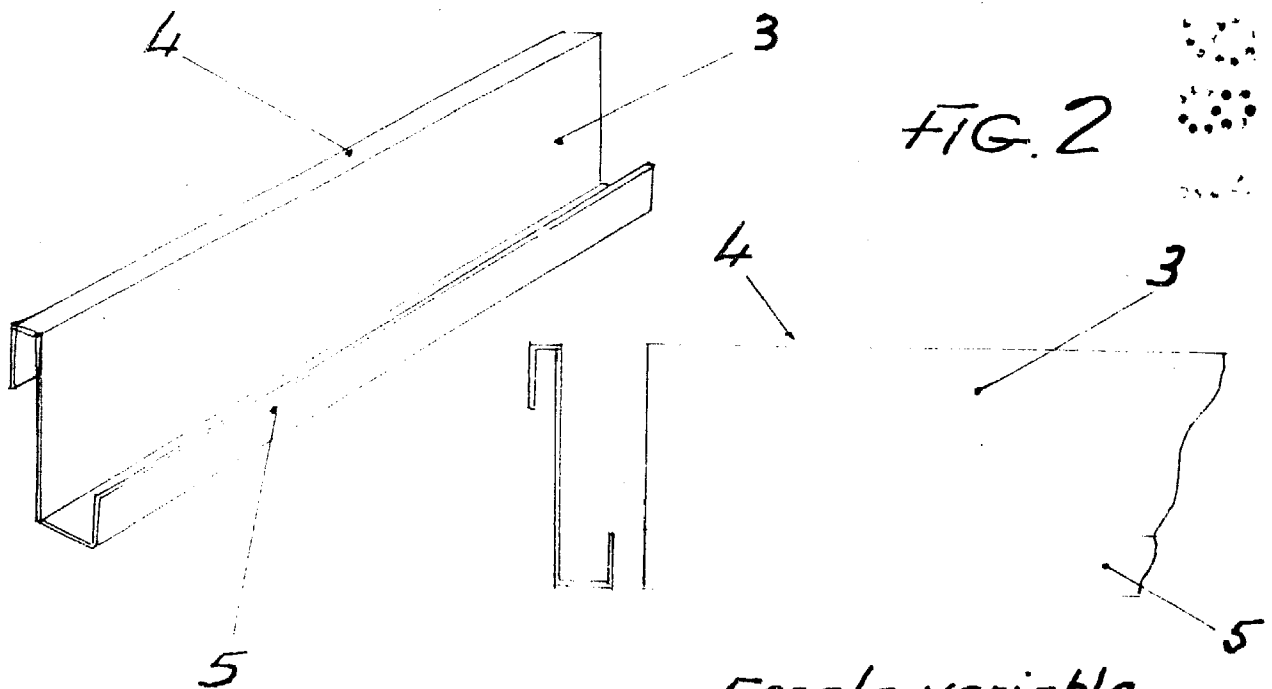


FIG. 2



Escala variable
Madrid: 27 Noviembre 1981