



19 ES	21	NUMERO	261.742/0	20 Y
	22	FECHA DE PRESENTACION	11 Nov, 1981	

16 DIC. 1982

MODELO DE UTILIDAD

ESPAÑA

G.762/C

30 PRIORIDADES:	31 NUMERO	32 FECHA	33 PAIS
		G	

47 FECHA DE PUBLICIDAD	51 CLASIFICACION INTERNACIONAL
	A07 F 17/32

54 TITULO DE LA INVENCIÓN
"NUEVA VENTANA DE APARICION DE SIGNOS LUMINOSOS"

71 SOLICITANTE (S)
LINEL, S.A.

DOMICILIO DEL SOLICITANTE
BARCELONA. C/Valencia nº 74

72 INVENTOR (ES)
La solicitante.-

73 TITULAR (ES)
La solicitante.-

74 REPRESENTANTE
Arturo Canela Brescó.

El objeto del presente Modelo de Utilidad se refiere a una nueva ventana de aparición de signos luminosos en máquinas recreativas de juego.

5.- En la actualidad, existen unas ventanas de aparición de signos en las máquinas recreativas de juego.

10.- Estas ventanas están constituidas por una caja con una abertura delantera, y dentro una multiplicidad de láminas transparentes, en las que hay grabados los trazos que son iluminados indirectamente a través de unas lámparas emplazadas delante de uno de los bordes de dichas láminas y los rayos de luz dirigidos hacia el otro extremo, iluminan los bordes de los grabados efectuados en la superficie de cada lámina.

15.- Esta realización adolece de muchos defectos, uno de los cuales y principal es que el trazado del dibujo es poco detallado y se debe recurrir a una gran esquematicidad. Por otro lado como la lámpara no ilumina el frontal de la lámina transparente ni los grabados y sí a través de los bordes de la propia lámina, resulta que muchos rayos

5.- luminosos se pierden y no aprovechan, de aquí que la visión sea deficiente en cuanto al grado de iluminación, y finalmente estos cuerpos formativos de las ventanas debido a la organización constructiva antes mencionada deben ser de mucho grosor para poder albergar en su interior todos los elementos mencionados.

10.- Para obviar estos inconvenientes apuntados se ha ideado la construcción de una nueva ventana de aparición de signos en los que se parte de una realización constructiva totalmente diferente.

15.- En efecto, el grabado del trazado de los signos a visualizar no se ilumina por el borde de la lámina transparente, sino que cada punto de grabado es un punto en relieve luminiscente, con luz propia, independientemente de la luz de iluminación que ilumina el punto de grabado inmediato, constituyendo en realidad cada grabado una pequeña lámpara luminiscente. Es evidente que de esta manera no existe dispersión de rayos lumínicos, sino una multiplicidad de puntos emisores de luz bien característicos.

20.-

Para una correcta interpretación se describe, a continuación, un caso de realización práctica, a título de ejemplo, no limitativo, del objeto de la nueva ventana de aparición de signos luminosos, acompañándose de una hoja de dibujos en la que en la figura 1 se representa en alzado y sección la nueva ventana y en la figura 2 un detalle a mayor escala de la lámina de superficie grabada.

Consiste la invención en que el cuerpo del dispositivo está constituido por una cápsula de vacío (1) que presenta una ventana transparente (2) que permite ver a su través, desde el exterior, una matriz translúcida (3) de una multiplicidad de puntos en relieve luminiscentes (4), cada uno de los cuales está provisto en su interior de un ánodo (5) y un cátodo (6) y en la superficie de cada punto hay depositada una sustancia fosforescente (7) y existiendo además el filamento (8) de alimentación de fluido eléctrico necesario.

Se sobreentiende que en el presente caso serán variables cuantos detalles de construcción y acabado no alteren, cambien o modifiquen la esencialidad de la invención.

Habiéndose descrito la esencialidad de la invención,
lo que se declara como nuevo y no practicado ni divulgado
en España, comprende las siguientes reivindicaciones:

.....
.....
.....
.....
.....
.....
.....
.....
.....
.....

REIVINDICACIONES

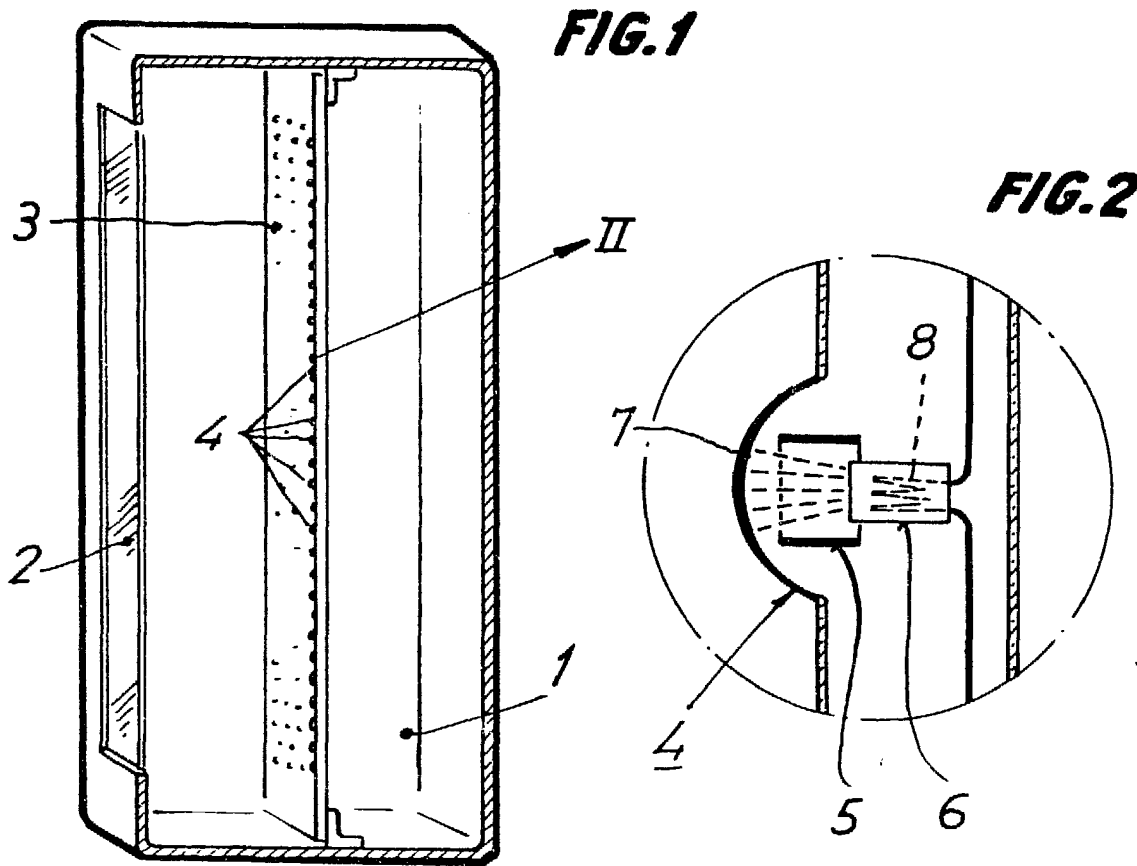
- 1ª.-NUEVA VENTANA DE APARICION DE SIGNOS LUMINOSOS,
caracterizado por el hecho de que el cuerpo del dispositivo
está constituido por una cápsula de vacío que presenta una
ventana transparente que permite ver a su través, desde el
5.- exterior, una matriz translúcida de una multiplicidad de
puntos en relieve luminiscentes, cada uno de los cuales está
provisto en su interior de un ánodo y un cátodo y en la
superficie de cada punto hay depositada una sustancia
10.- fosforescente y existiendo además el filamento de alimenta-
ción de fluido eléctrico necesario.

2ª.-NUEVA VENTANA DE APARICION DE SIGNOS LUMINOSOS.

Todo ello tal y como se describe y reivindica en la presente Memoria Descriptiva, que consta de SIETE hojas escritas a máquina por una sola de sus caras y una hoja de dibujos que la ilustran.-

Barcelona, a 11 de Noviembre de 1981

Maule



Travella