



ESPAÑA

(10) ES (11) NUMERO **26 1738** (16) Y
 (21) (22) FECHA DE PRESENTACION
11 NOV. 1981

MODELO DE UTILIDAD

16 MAYO 1982

(30) PRIORIDADES:

(31) NUMERO (32) FECHA (33) PAIS

(47) FECHA DE PUBLICIDAD (51) CLASIFICACION INTERNACIONAL

Int. Cl.³ A44B 1/30

(54) TITULO DE LA INVENCIÓN

"BOTON PERFECCIONADO"

(71) SOLICITANTE (S)

D. José-Luis de Merlo Ortenbach y
D. Raul María Arzubi Borda

DOMICILIO DEL SOLICITANTE

BARCELONA - Aribau 252, bajos.

(72) INVENTOR (ES)

(73) TITULAR (ES)

(74) REPRESENTANTE

D. Luis Durán Cuevas.

MEMORIA DESCRIPTIVA

El presente Modelo de Utilidad se refiere a un botón perfeccionado que viene a revolucionar los sistemas de fijación de este tipo de accesorio, ampliamente utilizado en la confección de vestidos.

5. Es bien conocido, por cuanto su utilización se remonta a tiempo inmemorial, la utilización de botones en la confección de vestidos, los cuales normalmente quedan fijados al vestido por cosido mediante hilo o material de similares características, realizándose esta operación de fijación del botón al tejido, ya sea mediante hilo y aguja por un sistema manual o mediante maquinaria más o menos automatizada, según la mecanización que presente el proceso de fabricación de dicha ropa confeccionada.

10. La utilización de botones fijados por cosido presenta pues problemas tanto en su fabricación, por cuanto exige una maquinaria más o menos complicada que permita el cosido de los mismos, como en su normal utilización, por cuanto si por cualquier defecto el botón se desprende y cae es normal encontrarse, en un tanto por ciento muy elevado de ocasiones, en lugares en los que no existe aguja e hilo ni cualquier otro sistema para su fijación e incluso en el caso de que si existieran, puede no haber una persona capacitada para realizar esta operación.

15. El botón perfeccionado objeto del presente Modelo de Utilidad viene a aportar unas ventajas evidentes en este tipo de accesorios, eliminando la problemática indicada en los párrafos anteriores y que es típica de los

botones convencionales.

Se ha tratado de sustituir el sistema de fijación hasta ahora utilizado, por otro mucho más sencillo, que disminuya la complicación en la colocación de botones en el proceso de confección, al tiempo que asegure su inmediata restitución al lugar adecuado, en el instante en que se desprendan en su normal uso.

Para ello, se ha dividido el botón en dos partes una que constituye el cuerpo del botón propiamente dicho y otra formada por un a modo de tornillo, partes que podrán unirse entre sí fácilmente, por el hecho de que el botón propiamente dicho presenta en su parte trasera un pequeño cilindro con rosca interior, susceptible de facilitar el alojamiento y posterior roscado en su interior del elemento macho del tornillo.

El botón constituido por los dos elementos esenciales descritos, resultará de muy fácil colocación y fijación, pues para ello bastará con colocar el tornillo por la parte interior del vestido, en la zona en que se desee fijar el botón, de forma que apretándolo contra la ropa, el extremo punzante del mismo facilite su taladrado, emergiendo dicho extremo por la cara anterior del tejido.

En el momento en que tengamos el tornillo dispuesto de la forma indicada bastará con proceder a roscar el botón propiamente dicho contra el tornillo indicado, para asegurar la perfecta fijación del conjunto, con lo que se logrará un sistema de fijación del botón de mayor sencillez que el convencional y perfectamente realizable por cualquier

persona, en el momento en que por cualquier causa fortuita se produjese un desprendimiento del botón, a la vez que es también muy fácil la sustitución del mismo cuando ésta sea necesaria.

5. Las ventajas que aporta el botón perfeccionado objeto de la presente invención resultan evidentes por lo que a no dudar su introducción en la actual industria de la confección, puede representar un cambio tecnológico de notable interés.

10. Para facilitar la explicación se acompaña a la presente memoria una hoja de dibujos en la que se ha representado, a título de ejemplo ilustrativo y no limitativo un caso de realización de un botón perfeccionado según los principios de las reivindicaciones.

15. En la única figura que aparece en la hoja de dibujos se ha representado una vista en perspectiva del boton reivindicado, en la que son de ver tanto los dos elementos principales que lo componen como la forma y fijación de los mismos.

20. Tal y como es posible deducir de la indicada hoja de dibujos, el botón perfeccionado objeto de la presente invención se halla constituido por dos elementos principales -1- y -2-, el primero de los cuales formado por un amplio disco -3- que constituye el botón propiamente dichido de cuya parte posterior emerge un cilindro -4- roscado interiormente -5- y rematado en su parte más interna por un disco -6- paralelo al botón propiamente dicho -3-, mientras que el elemento opuesto -2- se halla formado por un disco

-7- rematado centralmente por un saliente cilíndrico -8- provisto de un roscado -9- y con su extremo -10- ampliamente aguzado para facilitar la penetración en el tejido -11-.

5. Los numerales que aparecen en los dibujos indicados, facilitarán grandemente la descripción de la forma de utilización del botón perfeccionado objeto de la presente invención.

10. Para lograr la colocación del mismo, basta con introducir el elemento -2- por la cara interna del tejido -11-, de forma que el extremo aguzado -10- del saliente -8- que este elemento posee, taladre el tejido en el punto adecuado y al sobresalir por la cara anterior del mismo, pueda introducirse en el interior del orificio -5- que el elemento -1- presenta en la parte interna del cilindro -4-, orificio -5- que se halla roscado para facilitar la introducción y fijación del mismo alrededor de -8-, realizándose el roscado hasta que los discos -6- y -7- aprisionen el tejido de forma adecuada, quedando el botón retenido y dispuesto para su normal utilización.

20. Todo cuanto no afecte, altere, cambie o modifique la esencia del botón descrito, será variable a los efectos del actual Modelo.

.....

N O T A.

Se reivindica como objeto de este registro por Modelo de Utilidad:

- 1.- Botón perfeccionado, caracterizado por ha
5. llarse constituido por dos partes, una de ellas que cons
- tituye el botón propiamente dicho el cual es portador en
- su cara posterior y centrado de un cilindro que emerge per
- pendicular a él con su otro extremo provisto de un peque
- ño disco paralelo al botón, hallándose el cilindro rosca
10. do interiormente en correspondencia con una rosca que
- posee un tornillo de cabeza plana y extremo aguzado cuyo
- diámetro es el necesario para facilitar el roscado del
- mismo en el interior del orificio que posee el botón pro
- piamente dicho tal y como se ha descrito, realizándose es
15. te roscado después de que el tornillo taladre y atrayiese
- el tejido en el punto en que se desee colocar el botón.

Sean cuales fueren las circunstancias que concu

rran en la esencialidad del Modelo de Utilidad, definido

en la anterior reivindicación, cuyo objeto es:

20. 2.- "BOTON PERFECCIONADO".

Consta la presente memoria de seis hojas folia-

das, mecanografiadas por una sola cara y de los dibujos

unidos a la misma.

Barcelona, 11 NOV. 1981

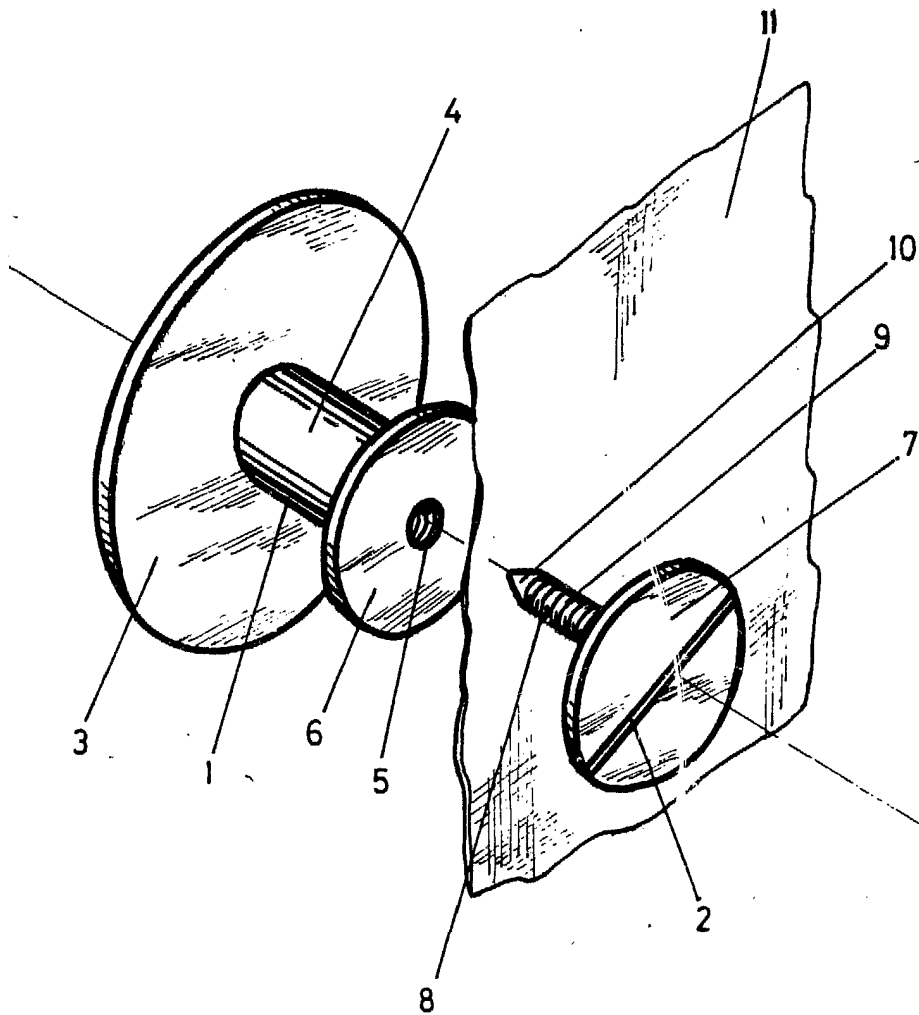
P.A. de D. José-Luis de Merlo Ortenbach y

D. Raul María Arzubi Borda,

LUIS DURAN CUEVAS

p. p.





BARCELONA, 11 NOV. 1981
P.A.

LUIS DURAN CUEVAS
p. p.

