

REGISTRO DE LA PROPIEDAD INDUSTRIAL



ESPAÑA

MODELO DE UTILIDAD

16 MAYO 1982

ES	10	11	12	13	14	15	16	17	18	19	20	21	22	23	24	25	26	27	28	29	30	31	32	33	34	35	36	37	38	39	40	41	42	43	44	45	46	47	48	49	50	51	52	53	54	55	56	57	58	59	60	61	62	63	64	65	66	67	68	69	70	71	72	73	74	75	76	77	78	79	80	81	82	83	84	85	86	87	88	89	90	91	92	93	94	95	96	97	98	99	00
NUMERO												201737												Y																																																																			
FECHA DE PRESENTACION												11 NOV. 1981																																																																															

50	PRIORIDADES:	51	NUMERO	52	FECHA	53	PAIS
MICROFILMADO MICROFICHAS							

47	FECHA DE PUBLICIDAD	51	CLASIFICACION INTERNACIONAL
		I. E. CL. 3 B65D 85/72	

54	TITULO DE LA INVENCIÓN
"ENVASE PERFECCIONADO"	

71	SOLICITANTE (S)
D. Rafael RIVERO Tascón	

DOMICILIO DEL SOLICITANTE	
ALGORTA (Vizcaya)- Avda. de los Chopos, 91 A, 2º izq.	

72	INVENTOR (ES)

73	TITULAR (ES)

74	REPRESENTANTE
D. Alfonso Durán Olivella	

MEMORIA DESCRIPTIVA

El presente Modelo de Utilidad se refiere a un envase, del tipo utilizado para contener helados, pasteles y productos similares, estando constituido a base de una pieza laminar de un material tal como el poliestireno,

5. conformado en caliente para constituir un recipiente de bajo coste y no recuperable.

Se conocen numerosos tipos de envase de estructura laminar monopieza, que adolecen del inconveniente de que su resistencia es reducida, por lo cual, incluso por

10. el peso del producto contenido se producen en aquéllos deformaciones ocasionales, mientras que en otros casos es preciso emplear materiales de gran espesor, lo que se traduce en un coste elevado para un recipiente que, por su propia naturaleza, debe desecharse tras el consumo de su contenido.
- 15.

- El envase que se describirá presenta, con relación a los propuestos hasta la fecha, las características básicas siguientes: su capacidad de apilamiento, debida a su especial diseño, que permite disponer un envase dentro de otro sin que los distintos ejemplares queden pegados; su apertura se efectúa con facilidad, debido a sus cuatro orejetas partidas, formantes en realidad de ocho apéndices que simplifican la operación, a diferencia de los dos únicos apéndices que suelen llevar algunos tipos de recipientes de esta clase; es totalmente estanco en su parte inferior, a diferencia de otros recipientes similares; debido al especial diseño de sus nervios laterales y con la adi-
- 20.
- 25.

ción de un disco de cartón en el fondo, el nuevo envase tiene, a pesar de su ligereza de estructura, una solidez equivalente a recipientes similares, pero de espesor sensiblemente superior al de la lámina termoplástica empleada

5. para su realización

Para facilitar la explicación, se acompaña a la presente memoria unos dibujos en los que se ha representado, a título de ejemplo ilustrativo y no limitativo, un caso de realización de un envase perfeccionado, según los

10. principios de las reivindicaciones.

En los dibujos:

La figura 1 es una sección meridiana por un plano indicado I-I del nuevo recipiente y la figura 2 una proyección en planta del mismo.

15. La figura 3 es un ejemplo de utilización, con el disco de base y el disco-tapa de cierre del propio envase.

Los elementos designados con números en los dibujos corresponden a las partes indicadas a continuación.

20. El cuerpo laminar delgado del recipiente presenta, en su fondo -1-, el nervio anular -2- seguido de la corona -3- y ésta de la -4-, de mayor anchura, en la que ventajosamente podrán estamparse inscripciones. Otro nervio -5- queda próximo a la depresión -6-, extendida en la corona -7-, que constituye la parte de apoyo del envase sobre una superficie horizontal, siendo -8- la parte exterior que determina la profundidad de aquella zona de apoyo.

25. El nervio periférico -9- es de sección semicircular y se prolonga en la parte lateral -10- del envase, re

matada por el nervio periférico -11-, extendido en el rebor
de -12- en la parte superior, sobre el que quedará aplica-
da, a efectos de cierre del recipiente, una lámina -13-, acc
plada mediante soldadura por ultrasonidos o sistema equiva-

5. lente.

El fondo del envase recibe un disco -14- de car-
tón o material equivalente, que aumenta la rigidez del con-
junto.

Los nervios -15- existentes verticalmente en la...
10. zona lateral -10- contribuyen a la rigidez de aquella parte.

Los apéndices -16-, de forma triangular y termi-
nación redondeada, quedan diferenciados mediante las líneas de
corte -17-, a las cuales corresponden los pares de nervios
-18- de mayor anchura que los -15-. De esta manera se faci-
15. lita la apertura del envase por rasgado del material forman
te del mismo, a consecuencia de unos esfuerzos de tracción
aplicados a cada par de apéndices -16-.

Los relieves -19- comunican resistencia a cada
uno de aquellos apéndices.

20. Todo cuanto no afecte, altere, cambie o modifi-
que la esencia del envase descrito, será variable a los
efectos del actual Modelo.

N O T A .

Se reivindica como objeto de este registro por
Modelo de Utilidad:

1.- Envase perfeccionado, del tipo constituido por
5. una sola pieza laminar conformada térmicamente, caracterizada esencialmente por comportar en su parte central, formante del fondo, un par de nervios anulares concéntricos de refuerzo y en la periferia del propio fondo, derivada en una parte anular formante de una zona de apoyo sobre una superficie horizontal, un reborde exterior de sección semicircular, definiendo una zona alrededor del fondo de gran resistencia a la deformación.

2.- Envase perfeccionado, según la reivindicación anterior, caracterizado porque la superficie lateral presenta una pluralidad de nervios verticales que relacionan el saliente de sección semicircular inferior con un nervio periférico superior de la mencionada parte, cuyo reborde se prolonga en unos apéndices formantes por lo menos de cuatro pares en simetría, respectivamente diferenciados por sendas líneas centrales de corte en dirección radial, a las que corresponden en la superficie lateral sendos pares de nervios de mayor anchura.

Sean cuales fueren las circunstancias que concurren en la esencialidad del Modelo de Utilidad, definido en las anteriores reivindicaciones, cuyo objeto es:

3.- "ENVASE PERFECCIONADO".

Consta la presente memoria de cinco hojas folia-
das, mecanografiadas por una sola cara y de los dibujos uni-
dos a la misma.

Barcelona, 11 NOV. 1981

P.A. de D. Rafael RIVERO Tascón.


Alfonso Duján Olivella

FE/tr

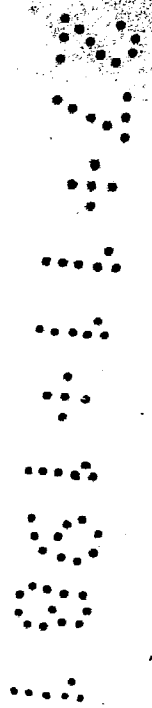
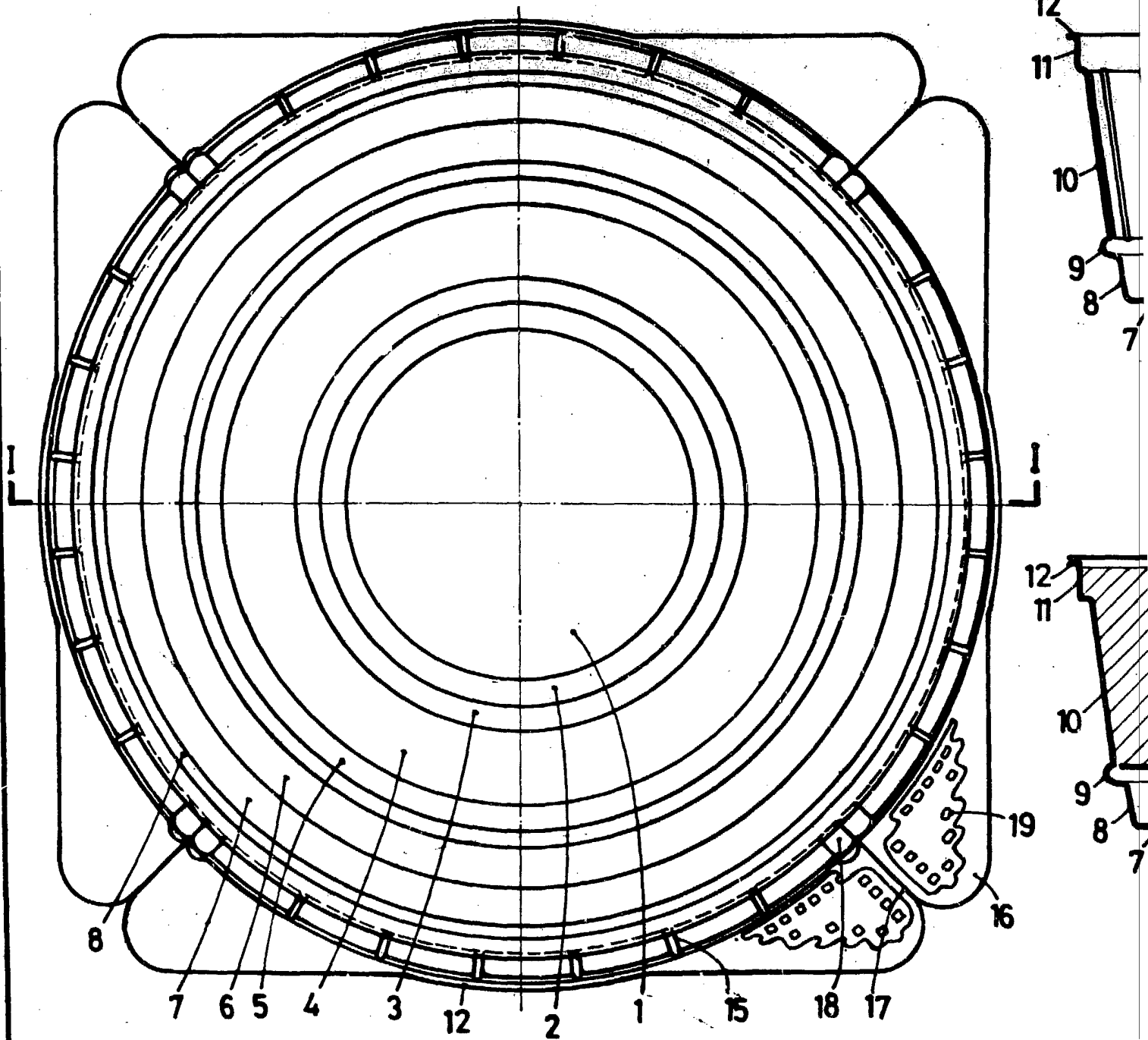


FIG.2



ESCALA VARIABLE

FIG.1

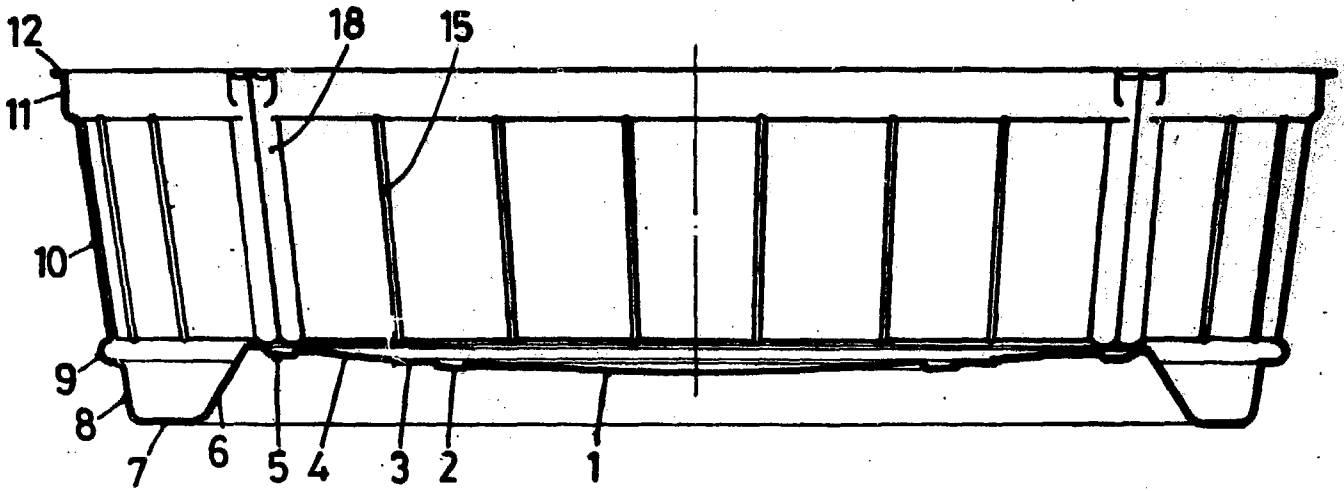
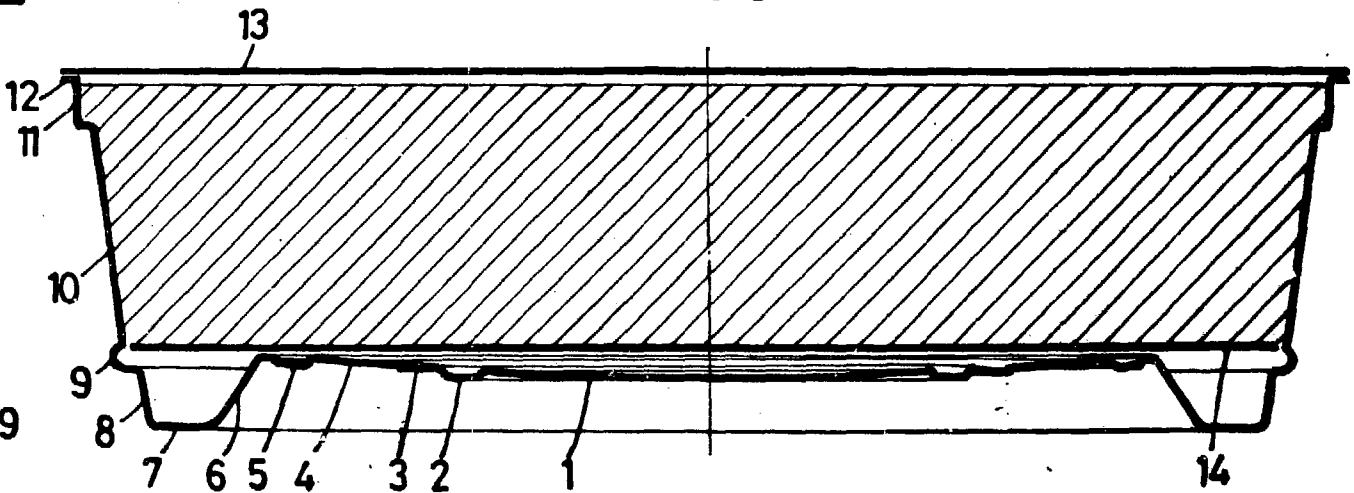


FIG.3



BARCELONA 11 NOV. 1981
P.A.


Alfonso Durán Olivella