

ES 26 1730 Y
FECHA DE PRESENTACION
26-11-1.981



ESPAÑA

MODELO DE UTILIDAD

16 MAYO 1982

30 PRIORIDADES:	32 FECHA	33 PAIS
31 NUMERO 56-69832	14-5-1.981	JAPON.

47 FECHA DE PUBLICIDAD	51 CLASIFICACION INTERNACIONAL Int. Cl. ³ A63F9/06
------------------------	--

54 TITULO DE LA INVENCIÓN
UN DISPOSITIVO DE JUEGO DE OCULTACION DE BOLSILLO.

71 SOLICITANTE (S)
TOMY KOGYO CO. INC.

DOMICILIO DEL SOLICITANTE
Avda. Eduardo Bosca, 33.- VALENCIA.

72 INVENTOR (ES)

73 TITULAR (ES)

74 REPRESENTANTE
D. BERNARDO UNGRIA GOIBURU

mvp

1 El Estatuto vigente sobre Propiedad Industrial, de
26 de Julio de 1929, en su texto refundido publicado el 30
de Abril de 1930, establece los caracteres de patentabili-
5 objeto obtener ventajas sobre lo ya conocido, admitiendo
por consiguiente como patentables, las nuevas máquinas, a-
paratos, instrumentos, procesos de fabricación, etc. La am-
plitud de conceptos previstos como patentables, ha llevado
al legislador a aclarar (Artº. 46) que la enumeración con-
10 tenida en dicho cuerpo legal es puramente enunciativa y no
limitativa, haciéndola extensiva incluso a los descubrimien-
tos de tipo científico (Artº. 47).

El Decreto de 26 de Diciembre de 1947, recogiendo
la Orden de 18 de Noviembre de 1935, confirma el criterio
15 legal de que también serán patentables los instrumentos, ob-
jetos, o partes de los mismos, que aporten a la función a
que son destinados, un beneficio o efecto nuevo, y en defi-
nitiva que constituyan una mejora sustancial sobre lo ante-
riormente conocido.

20 Pues bien, a tenor de lo expuesto, y en base al ar-
ticulado que recoge los conceptos expresados, debe conside-
rarse, que la invención a que se refiere la presente memo-
ria, constituye una novedad industrial, con características
y ventajas que la hacen merecedora del privilegio de explo-
25 tación exclusiva que por ella se solicita, premiando así
los méritos de quien aporta a la industria del país una me-
jora efectiva y precisamente comprendida entre las enuncia-
das por la Ley como patentables. (Arts. 46 y 47 en relación
con el 171, en su nueva redacción afectada por la Orden de
30 18 de Noviembre de 1.935).

1 El objeto de la presente solicitud se re-
fiere según se deduce del enunciado, a un dispositivo de -
juego de ocultación de bolsillo. Se ha ideado con la fina-
2 lidad de proporcionar al mercado y al público en general un
5 dispositivo de juego de ocultación de bolsillo, cuya fina-
lidad consiste en hacer desaparecer una serie de números -
visibles, de acuerdo con la actuación de una ruleta que tie-
ne su giro limitado por la acción de un parador accionable
selectivamente por un jugador que intervenga en el juego.

10 En este sentido, el dispositivo de juego
de ocultación de bolsillo que se propone viene a caracteri-
zarse esencialmente por el hecho de estar constituido me-
diante una caja prismática rectangular aplanada, la cual -
15 presenta en su cara superior una serie de ventanas a tra-
vés de las que se accionan, unitariamente, una serie de so-
portes giratorios portadores de un número o similar adap-
tado para ocultarse, estando dichos soportes giratorios -
dispuestos en combinación con una especie de ruleta que -
20 comprende dos marcadores dotados de movimiento de giro se-
lectivo alrededor de una representación circular de todas
las caras de un dado, con interposición de dos comodines
de suerte.

25 La ruleta que comprende el juego consta
de dos discos yuxtapuestos con un respectivo indicador mar-
ginal, los cuales están montados, respectivamente, con -
carácter fijo y con carácter libre en el eje de un piñón
asociado a una transmisión de engranajes accionable a pa-
lanca, de la que forma parte un trinquete lateral que de-
30 tiene selectivamente el giro de la ruleta haciendo coinci-
dir sus indicadores marginales con dos cualquiera de las

1 caras de dado y/o de los comodines de suerte, para el desarrollo del juego.

5 Para ayudar a la interpretación de la idea expuesta se ha confeccionado, a título simplemente explicativo, un juego de planos que ilustra la presente memoria como un ejemplo de realización del dispositivo de juego de ocultación de bolsillo que constituye el objeto de la presente solicitud.

10 La figura 1ª.- Corresponde a una vista esquemática, en planta superior, del mecanismo del juego de ocultación de bolsillo, hecho según el invento.

La figura 2ª.- Muestra una vista esquemática, en sección vertical, del propio mecanismo del juego de ocultación.

15 La figura 3ª.- Es una vista esquemática en planta superior del juego de ocultación de bolsillo.

20 Haciendo referencia a los dibujos que se citan es de observar que el juego de ocultación que nos ocupa está constituido mediante una caja -1- prismática rectangular aplanada, la cual presenta en su cara superior una serie de ventanas -2- a través de las que se accionan unitariamente una serie de soportes giratorios -3- portadores de un número o similar adaptado para ocultarse. Los soportes giratorios -3- presentan un eje de giro -4- y un sector dentado lateral -5- a través del cual se les hace girar digitalmente sobre el eje -4- para que los números que comportan queden ocultos.

25
30 Los soportes giratorios -3- están dispuestos en combinación con una especie de ruleta que comprende dos marcadores -6- dotados de movimiento de giro selec-

1 tivo alrededor de una representación circular -7- de todas las caras de un dado, con interposición de dos comodines de suerte -8-.

5 La ruleta que comprende el juego consta de dos discos yuxtapuestos -9- con un respectivo indicador marginal -6-, los cuales están montados, respectivamente, con carácter fijo y con carácter libre en el eje -10- de un piñón -11- asociado a una transmisión de engranajes -12- asociables a palanca -13- de la que forma parte un trinquete lateral -14- que detiene selectivamente el giro de la ruleta, haciendo coincidir sus indicadores marginales -6- con dos cualesquiera de las representaciones -7- de las caras de dado y/o de los comodines de suerte -8- para el desarrollo del juego, que consiste, esencialmente, en hacer desaparecer los números que comportan los soportes giratorios -3- de acuerdo con las tiradas de la ruleta.

10

15

20 No se considera necesario hacer más extensa esta descripción para que cualquier persona perita en la materia comprende perfectamente cual es la idea que se desea patentar así como las ventajas que de su realización industrial han de derivarse en cuanto que el juego de bolsillo descrito requiere un proceso elemental de fabricación y en cuanto que su estructura aporta, al azar, una

25

modalidad de competición que aporta efectos nuevos a la función a que el juego se destina.

1 Hecha la descripción a que se refiere la memoria
que antecede, es preciso insistir en que los detalles de
realización de la idea expuesta, pueden variar, es decir,
que pueden sufrir pequeñas alteraciones, basadas siempre
5 en los principios fundamentales de la idea, que son en esen-
cia los que quedan reflejados en los párrafos de la descrip-
ción hecha. En efecto, el Artículo 48 del Estatuto vigente
sobre Propiedad Industrial, establece como no patentables,
en su apartado tercero, "los cambios de forma, dimensiones,
10 proporciones y materias de un objeto ya patentado" fijando
así el criterio del legislador en el sentido de que paten-
tada una idea que pueda dar lugar a una realidad práctica
e industrializable, nadie podrá apoyarse en ella para, a
pretexto de haber introducido ligeras modificaciones, pre-
15 sentarla como nueva y propia.

.....

Este principio, en cuanto al alcance de la protec-
ción del objeto patentado se refiere, se halla confirmado
por numerosas Sentencias del Tribunal Supremo, y entre -
ellas, como más terminantes, en las de fechas 16 de octubre
20 de 1954, 23 de enero de 1959, 20 de marzo de 1964 y otras.

Establecido el concepto expresado, en cuanto a la
amplitud que debe darse a la protección solicitada, se re-
dacta a continuación la Nota de Reivindicaciones, de acuer-
do con lo que se establece en el último párrafo del apar-
25 tado tercero del Artículo 100 de la Ley, sintetizando así
las novedades que se desean reivindicar:

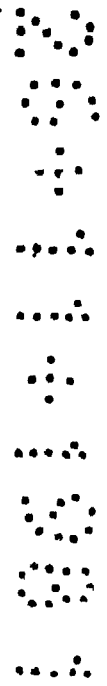
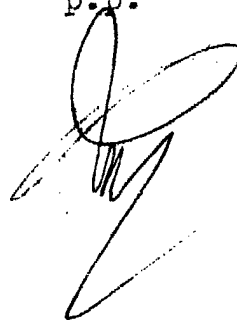
NOTA DE REIVINDICACIONES

En resumen, el privilegio de explotación exclusi-
va que se solicita, recaerá sobre las reivindicaciones si-
30 guientes:

1 Todo conforme queda descrito y reivindicado
en la presente memoria descriptiva que consta de ocho pá-
ginas mecanografiadas y dibujos adjuntos.

5 Madrid, 26 de noviembre 1.981

BERNARDO UNGRIA
P.P.



10

15

20

25

30

FIG.1

FIG.2

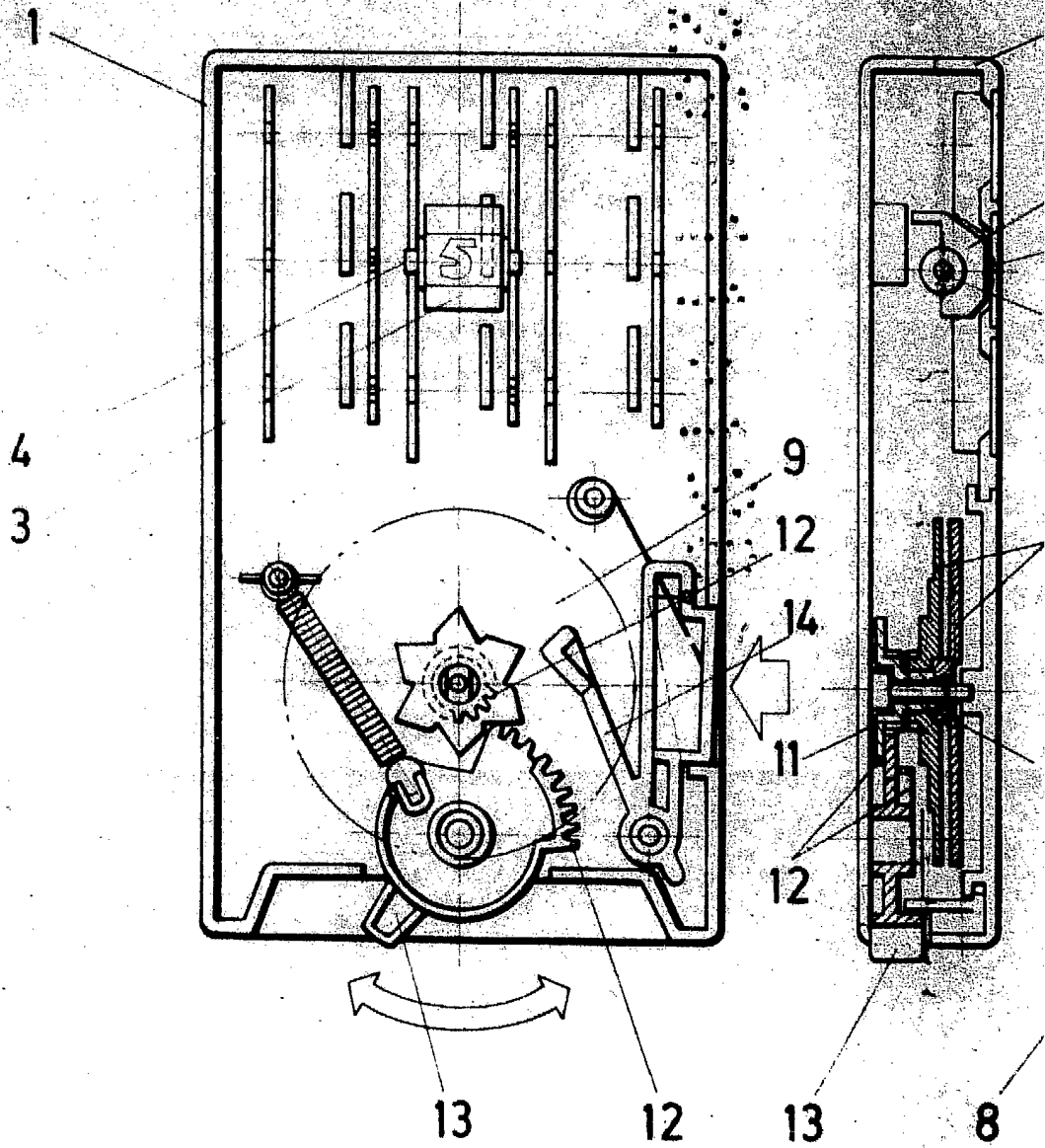
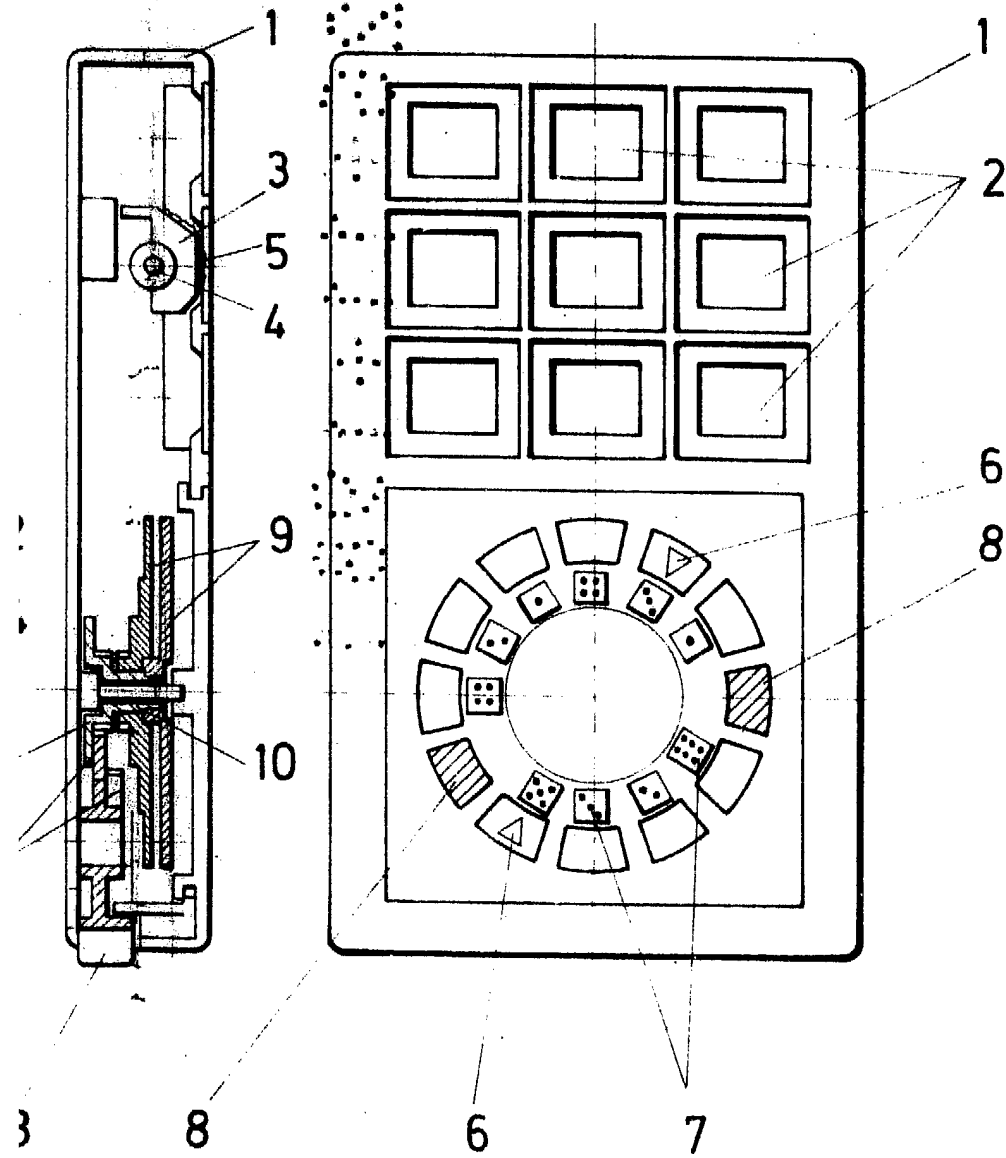


FIG. 2

FIG. 3



ESCALA VARIABLE
Madrid, 26 de Noviembre de 1981
BERNARDO UNGRIA
P. P.