



ESPAÑA

19 ES 21 22	11 NUMERO <b>26 1726</b>	10 Y
	FECHA DE PRESENTACION <b>26</b>	

**MODELO DE UTILIDAD**

30 PRIORIDADES: 31 NUMERO	32 FECHA	33 PAIS
------------------------------	----------	---------

47 FECHA DE PUBLICIDAD	51 CLASIFICACION INTERNACIONAL <b>G 09 B 1/36</b>
------------------------	--

54 TITULO DE LA INVENCIÓN

"MODULO PSICO-DIDACTICO".

71 SOLICITANTE (SI)

DON PEDRO PRECIADOS ALVAREZ

DOMICILIO DEL SOLICITANTE

GIJON (Asturias), San Rafael nº 16

72 INVENTOR (ES)

73 TITULAR (ES)

74 REPRESENTANTE

DON MANUEL DE RAFAEL GARCIA

MEMORIA DESCRIPTIVA

Se refiere el modelo conforme el enunciado indica a un módulo prototipo que puede servir de base o soporte para formar o combinar objetos de muy diferente naturaleza, composición o finalidad y que tiene la condición esencial de constituir un módulo básico estudiado para causar efectos psico-didácticos, especialmente en dos aspectos, en el óptico y en el tacto. Especialmente en éste último puesto que se empleará, por lo general, para construir objetos manejables tales como instrumentos, juguetes o aparatos de relajamiento.

Una de las características del módulo es que está constituido, tal y como se deduce de su inequívoca definición, que se trata de un cuerpo monopieza, hueco de muy poco peso, concretamente no superior a 10 gramos, de muy poco espesor y con preferencia en materiales plásticos de superficie pulida e incompletamente rígido, y no tóxico.

Otro detalle es que la superficie de dicho cuerpo va ilustrada, serigrafiada o grafiada con cualquier tipo de ilustración, imagen, motivo o tema con reproducciones asimismo asépticas y exentas de toxicidad.

Otro detalle es que dicho módulo presenta la configuración específica de un cuerpo ovoideo regular, exactamente la reproducción de un huevo de las carac-

terísticas y proporciones, y básicamente con el color, de un huevo común de gallina.

Otro detalle del modelo es que dicho huevo en el punto que coincide con el eje vertical aximétrico de dicho cuerpo, en el polo de mayor diámetro o casquete mayor, consta de un agujero, con preferencia un agujero no superior a 5 m/m de diámetro.

Otro detalle de dicho cuerpo es que tal agujero es susceptible de utilizarse para incorporar diferentes útiles, tales como la carga y punta de un bolígrafo, el agrafe de un llavero, de una ventosa o de cualquier otro útil, instrumento, herramienta o medio que se considere oportuno.

Una idea más amplia de las características del modelo la realizaremos a continuación al hacer referencia a la lámina de dibujos que a ésta memoria se acompaña, en la que de manera un tanto esquemática y tan solo por vía de ejemplo, se representan los detalles preferidos del modelo.

En los dibujos:

La figura 1, es una vista en alzado del módulo ovoideo objeto del modelo.

La figura 2, es una vista verticalmente seccionada por un plano simétrico al mismo de dicho cuerpo ovoideo.

Las características elementales de dicho objeto, permiten definirlo con un número limitado de referencias, puesto que la definición viene dada por la propia explicación o descripción ofrecida, comprobándose

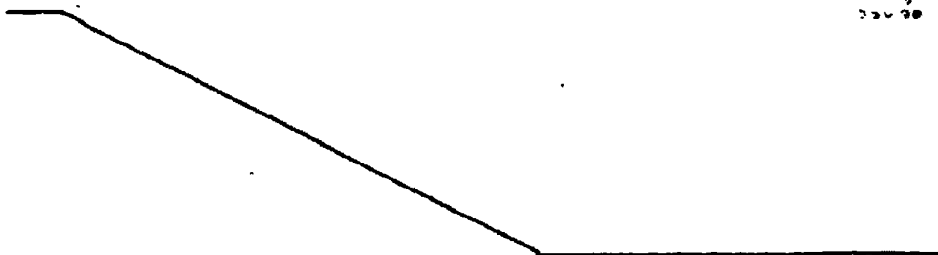
5 que el cuerpo monopieza, hueco y ovoideo aludido está formado por el cuerpo -1-, compuesto o integrado por un cuerpo no absolutamente rígido, dotado de ligera comprensibilidad y hueco -3- que, en el polo inferior o casquete de mayor diámetro, consta de un agujero -2-

10 a través del cual se puede incorporar montar o sujetar útiles de cualquier condición -4- y -5-, útiles que vendrán justificados por las múltiples, variadas y heterogeneas aplicaciones que de dicho cuerpo puedan obtenerse, y por supuesto, la grafía o variadísima gama de ilustraciones y ornamentaciones que se deseen grabar sobre su superficie.

15

Una vez descrita convenientemente la naturaleza del modelo se hace constar a los efectos oportunos... que el mismo no queda limitado a los detalles exactos de ésta exposición sino que por el contrario en él se

20 introducirán las modificaciones que se consideren oportunas, siempre que no se alteren las características esenciales del mismo que se reivindican a continuación.



REIVINDICACIONES

1.- MODULO PSICO-DIDACTICO, que se caracteriza porque está constituido por un cuerpo monopieza hueco, de fino grosor, casi completamente rígido, con muy ligera comprensibilidad, con preferencia en materiales plásticos, no tóxicos y de superficie pulida y opcionalmente ilustrada, grafiada, serigrafiada u ornamentada de configuración ovoideo-regular análoga a un huevo normal de gallina provisto en el punto equicéntrico del polo o casquete de mayor diámetro de un agujero coincidente con el eje vertical de simetría a través del cual es opcional la incorporación, sujeción o montaje, de útiles instrumentos u objetos de cualquier naturaleza.

2.- "MODULO PSICO-DIDACTICO".

15 Todo conforme queda descrito en la presente memoria que consta de cuatro hojas mecanografiadas por una sola cara, foliadas y dibujos que se acompañan.

Madrid,

26 JUN 1951

DON PEDRO PRECIADOS ALVAREZ

P.a.

M. J. PRECIADOS ALVAREZ



Fig.-1

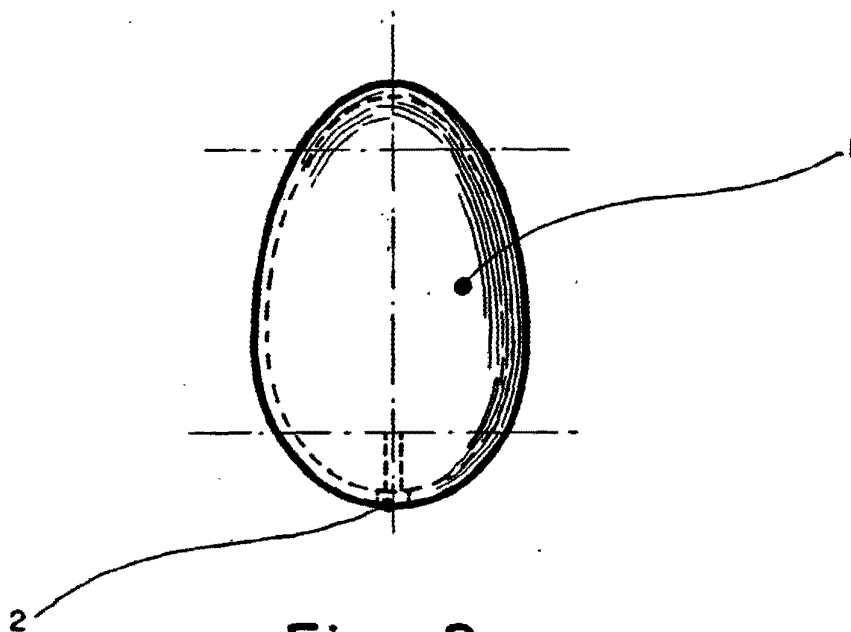
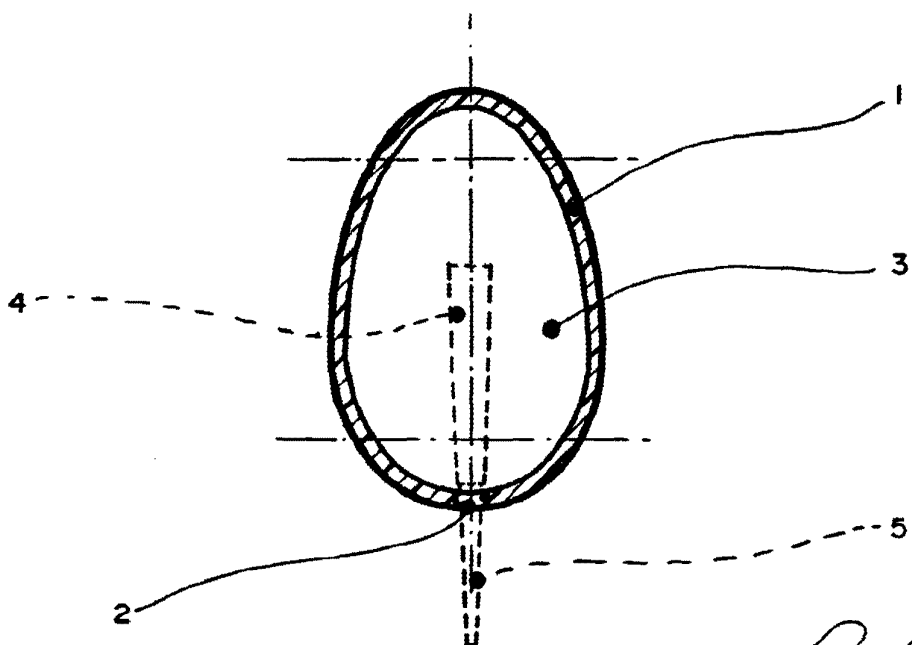


Fig.-2



MADRID 27 NOV 1981  
MANUEL DE RAFAEL  
P. F. *[Signature]*

Escala variable